

السؤال رقم 1

أراد سامي شراء سيارة فسحبَ لذلك مدّخراته من البنك و قيمتها بالدينار 5630 و باع درّاجته النارية بمبلغ قدره بالدينار 760. فتحصلَ بذلك على مبلغ جمليّ يمثل $\frac{3}{7}$ ثمن شراء السيارة.

1- أحسبُ ثمن شراء السيارة.

اقترض سامي المبلغ الذي ينقصه من البنك بفائض نسبته 12 %.

2- أحسبُ ثمن كلفة السيارة.

السؤال رقم 2

إنطلقت سيارة من مدينة "أ" في الساعة 6 و 50 دق صباحا و وصلت إلى مدينة "ب" في الساعة 11 و 30 دق بسرعة معدّلها 75 كم / س.

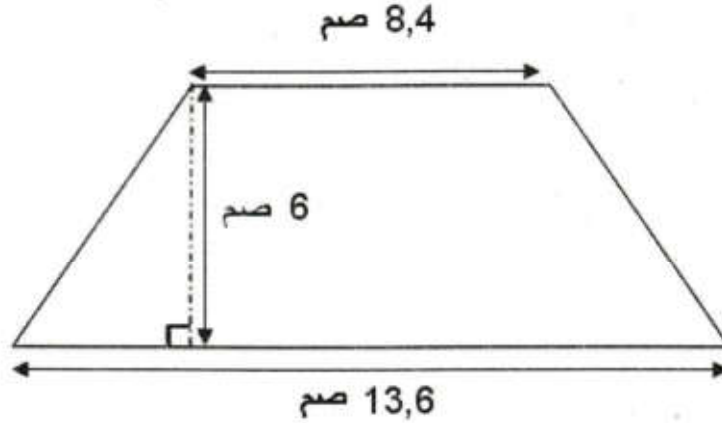
1- أحسب المسافة الفاصلة بين المدينة "أ" و المدينة "ب".

تستهلكُ السيارة مُعدّل 6 ل من البنزين كلّ 100 كم و يبلغُ ثمنُ اللتر الواحد من البنزين بالدينار 1,370.

2- أحسبُ بالدينار ثمن البنزين المستهلك خلال هذه السّفرة ذهابا و إيابا.

المسألة رقم 3

اشترى مواطن قطعة أرض في شكل شبه منحرف لبعث مشروع. يُبينُ الرَّسْمُ التَّالِيَّ أبعادَ هذه القطعةِ على التصميمِ حسب السَّلمِ $\frac{1}{500}$.



1- أحسبُ بالمتري الأبعاد الحقيقية لقطعة الأرض.

بلغ ثمنُ شراء الآر الواحد بالدينار 2400.

2- أبحثُ عن ثمن شراء قطعة الأرض.

يُمثِّلُ ثمنُ شراء قطعة الأرض $\frac{2}{7}$ قيمة مصاريف تهيئة الفضاء و تجهيزه.

لم يتمكن الباعث من توفير كامل المبلغ اللازم لتغطية تكاليف المشروع (شراء الأرض ومصاريف تهيئة الفضاء و تجهيزه) فاقترض من البنك مبلغاً قدره بالدينار 22275.

3- أحسبُ النسبة المئوية للمبلغ المقترض من جملة تكاليف المشروع.