

**EXAMEN DU BACCALAUREAT
SESSION DE JUIN 2011**

**SESSION
DE CONTRÔLE**

SECTION : SCIENCES DE L'INFORMATIQUE

ÉPREUVE : SCIENCES PHYSIQUES

DURÉE : 3h

COEFFICIENT : 2

*Le sujet comporte 5 pages numérotées de 1/5 à 5/5
La page 5/5 est à rendre avec la copie*

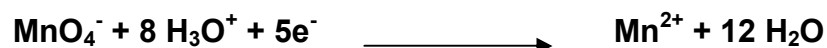
CHIMIE (5 points)

On prépare une solution aqueuse (**S**) de permanganate de potassium (**KMnO₄**) de volume **V₁ = 0,5 L** et de concentration molaire **C₁ = 1,40.10⁻² mol.L⁻¹**.

- 1- Calculer la quantité de matière **n₁** de **KMnO₄** contenue dans (**S**).
- 2- Déterminer la masse de permanganate de potassium utilisée.
- 3- La solution de **KMnO₄**, fraîchement préparée, est utilisée pour doser une solution aqueuse de sulfate de fer II (**FeSO₄**) acidifiée, de volume **V₂ = 20 mL** et de concentration molaire **C₂**.

a- Reproduire et compléter le schéma de la figure 1.

Durant cette réaction, les ions **Fe²⁺** se transforment en ions **Fe³⁺**, tandis que les ions **MnO₄⁻** se transforment en ions **Mn²⁺**, selon l'équation :



- b- Ecrire l'équation de transformation des ions **Fe²⁺** et dire s'il s'agit d'une oxydation ou d'une réduction.
- c- Ecrire l'équation bilan de la réaction des ions **MnO₄⁻** avec les ions **Fe²⁺**.

4- L'équivalence est obtenue par l'ajout, à la solution aqueuse de sulfate de fer II, d'un volume **V' = 14,3 mL** de (**S**)

a- Préciser la méthode de repérage du point d'équivalence dans un tel dosage.

b- Montrer qu'à l'équivalence on a : $C_1 V' = \frac{C_2 V_2}{5}$.

c- Calculer la valeur de la concentration molaire **C₂**.

5- Déterminer la valeur de la masse **m** de **FeSO₄** nécessaire à la préparation de la solution aqueuse de sulfate de fer II, de concentration molaire **C₂** et de volume **V₂ = 20 mL**.

On donne :

M_(KMnO₄) = 158 g.mol⁻¹ , **M_(FeSO₄) = 152 g.mol⁻¹**.

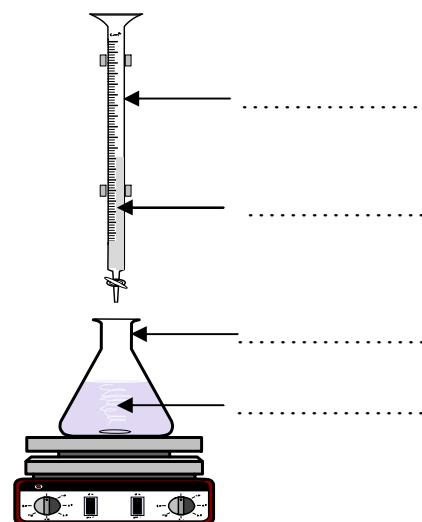


Figure 1

PHYSIQUE (15 points)

Exercice n°1 (7 points)

A- Un conducteur ohmique de résistance $R = 320 \Omega$ et un condensateur, de capacité C variable sont montés en série avec un générateur de fem $E = 6 \text{ V}$ (Figure 2).

Un système d'acquisition approprié permet de suivre simultanément, l'évolution au cours du temps, des tensions $u_C(t)$ aux bornes du condensateur et $u_R(t)$ aux bornes du conducteur ohmique. La fermeture de l'interrupteur k , à l'instant $t = 0$, déclenche l'acquisition. Pour $C = C_1$, on obtient les courbes (a) et (b) de la figure 3 de la page 5/5 (feuille annexe).

1-Montrer, en respectant l'orientation du circuit, que l'équation différentielle régissant l'évolution de la tension instantanée $u_C(t)$ peut se mettre sous la forme :

$$\frac{du_C}{dt} + \frac{1}{\tau} u_C = \frac{E}{\tau}, \text{ avec } \tau = RC.$$

2- Justifier que la courbe (b) correspond à $u_R(t)$.

3-a- Déterminer, graphiquement, la valeur de la constante de temps τ .

b- En déduire la valeur de la capacité C_1 du condensateur.

B- Avec le conducteur ohmique de résistance R et le condensateur de capacité C variable, on réalise un filtre RC (Figure 4).

Pour $C = C_2$, un générateur basse fréquence impose à l'entrée du filtre une tension sinusoïdale : $u_E(t) = U_{Em} \sin(2\pi Nt)$, d'amplitude U_{Em} constante et de fréquence N réglable.

La tension de sortie du filtre est : $u_S(t) = U_{Sm} \sin(2\pi Nt + \varphi)$.

1- Préciser la nature de ce filtre (passif ou actif).

2- L'équation différentielle vérifiée par la tension instantanée $u_S(t)$

est de la forme : $RC \frac{du_S}{dt} + u_S = u_E$.

Faire la construction de Fresnel relative à cette équation différentielle.

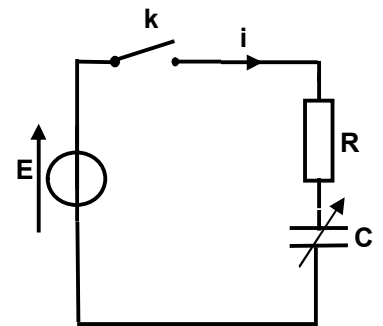


Figure 2

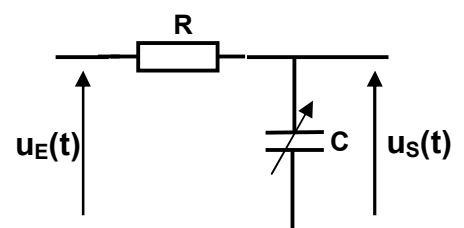


Figure 4

3- Montrer que la fonction de transfert T , de ce filtre, a pour expression : $T = \frac{1}{\sqrt{1 + (2\pi NRC)^2}}$.

4- Déterminer l'expression de la fréquence de coupure N_c du filtre.

C- L'évolution du gain G du filtre, en fonction de la fréquence N , est donnée par la courbe de la figure 5 de la page 5/5 (**feuille annexe à rendre avec la copie**).

1- Préciser la nature de ce filtre (passe-haut ou passe-bas).

2- Déterminer graphiquement la valeur de N_c .

3- En déduire la largeur de la bande passante du filtre.

4- On considère deux signaux sinusoïdaux de fréquences respectives $N_1 = 2 \text{ kHz}$ et $N_2 = 6 \text{ kHz}$.

Préciser, en le justifiant, le signal pour lequel le filtre est non passant.

Exercice n°2 (5 points)

On donne le schéma du montage simplifié d'un convertisseur numérique-analogique à réseau de résistances pondérées (R , $2R$, $4R$) et à trois bits (figure 6).

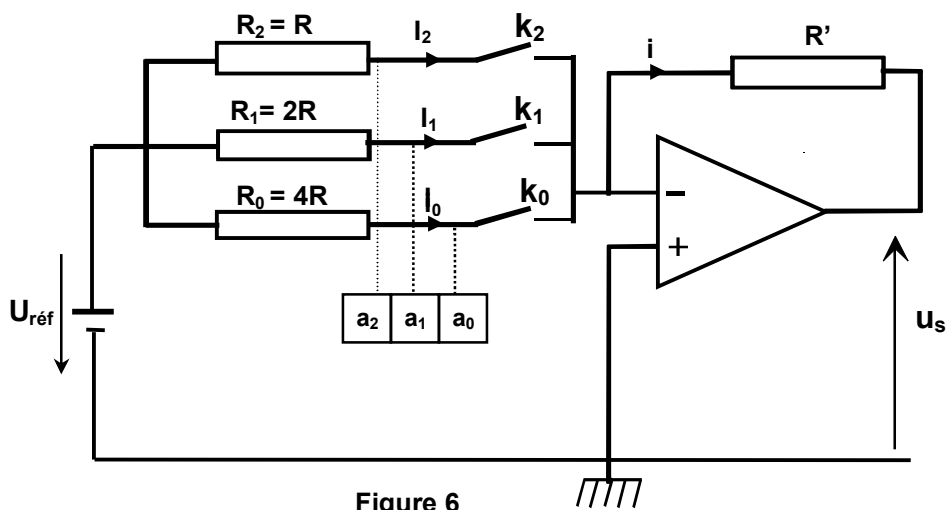


Figure 6

L'amplificateur opérationnel est supposé idéal, fonctionnant en régime linéaire avec une tension de polarisation $U_{\text{sat}} = \pm 15 \text{ V}$.

La tension de référence du convertisseur est notée $U_{\text{réf}}$ et sa tension de sortie $u_s(t)$.

Les interrupteurs k_j du convertisseur sont commandés par les variables logiques a_j du signal transformé. Ainsi on a :

- pour $a_j = 0$, l'interrupteur k_j est ouvert et par suite, le conducteur ohmique R_j correspondant n'est parcouru par aucun courant ($I_j = 0$),
- pour $a_j = 1$, l'interrupteur k_j est fermé et le conducteur ohmique R_j correspondant est parcouru par un courant ($I_j \neq 0$).

1- Etablir l'expression de l'intensité du courant I_0 qui traverse R_0 , pour : $a_0 = 1$ et $a_1 = a_2 = 0$.

2- En déduire que l'expression de l'intensité du courant I_1 qui traverse R_1 , pour : $a_0 = a_2 = 0$,

peut se mettre sous la forme : $I_1 = -a_1 \frac{U_{\text{réf}}}{R_1}$.

3- a-Montrer que l'intensité du courant électrique i , qui traverse le conducteur ohmique R' ,

pour $a_0 = a_1 = a_2 = 1$, a pour expression : $i = -\frac{U_{\text{réf}}}{4R} [4a_2 + 2a_1 + a_0]$.

b- En déduire que l'expression de la tension de sortie $u_s(t)$ du convertisseur peut se mettre

sous la forme : $u_s(t) = kN$, avec N l'équivalent décimal du mot binaire $[N]$ et $k = \frac{R'}{4R} U_{\text{réf}}$.

4- Calculer la tension pleine échelle (P.E) du convertisseur et son quantum q .

5- Déterminer la tension de sortie analogique u_s qui correspond à l'information numérique (101).

On donne : $R = R' = 10 \text{ k}\Omega$ et $U_{\text{réf}} = 6 \text{ V}$.

Exercice n°3 (3 points) « Etude d'un document scientifique »

Transformateur et transport d'électricité

Le transformateur est un convertisseur qui permet, à partir d'une tension sinusoïdale, d'obtenir, en général, une autre tension sinusoïdale de même fréquence dont l'amplitude est différente. Il est composé d'un noyau ferromagnétique entouré de deux bobines métalliques. Lorsque la première bobine (le primaire) est traversée par un courant sinusoïdal, le noyau est le siège d'un champ magnétique variable au cours du temps, ce qui fait apparaître aux bornes de la seconde bobine (le secondaire) une fem induite.

L'utilisation industrielle principale des transformateurs est le transport de l'électricité. Ils servent à élever la tension pour le transport et à l'abaisser pour l'utilisation. Ce transport s'effectue avec des pertes importantes. En effet, les lignes de transport sont des fils électriques, donc des résistors. Les pertes de transport correspondent aux pertes par effet Joule. Pour limiter cette perte d'énergie, les compagnies d'électricité, assurent le transport de l'électricité sous haute tension.

D'après J.C Dumielle, Terminales C/E

Questions

1- Préciser, à partir du texte, les différents constituants d'un transformateur.

2- En se référant à la phrase soulignée dans le texte :

a- Nommer le phénomène sur lequel est basé le principe de fonctionnement du transformateur.

b- Expliquer pourquoi les transformateurs ne peuvent fonctionner qu'en courant alternatif.

3- Justifier l'intérêt du transport d'électricité à tension élevée.

Feuille annexe

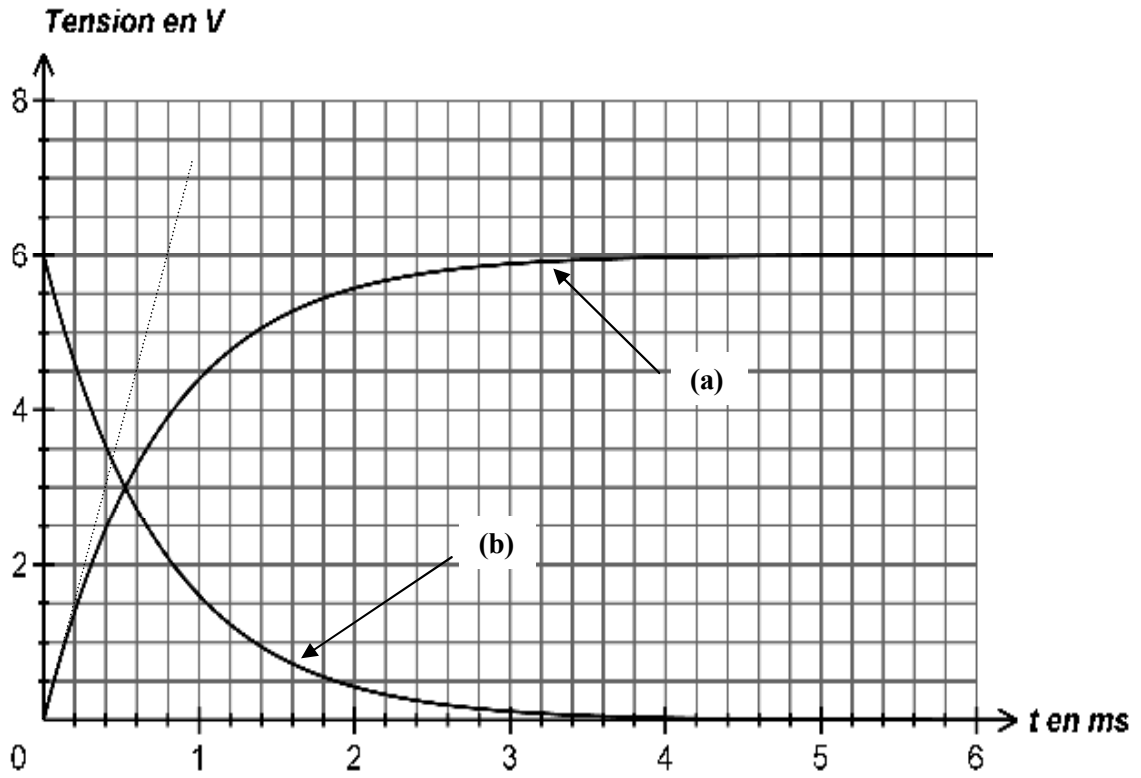


Figure 3

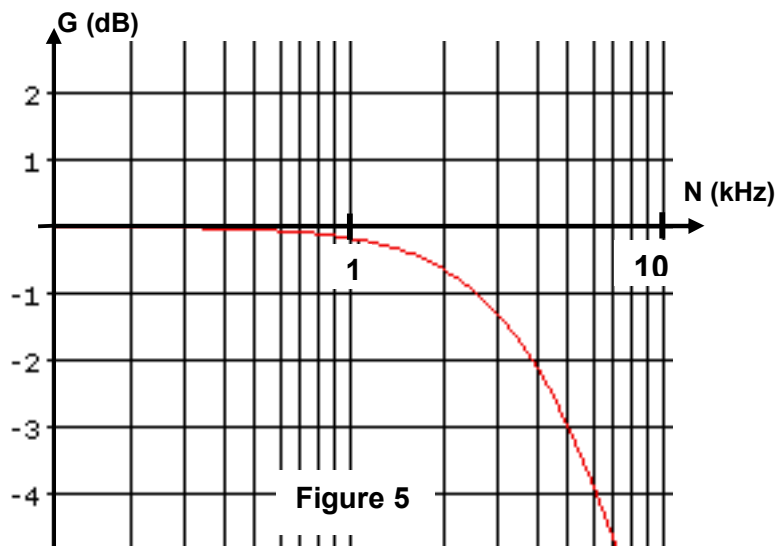


Figure 5