

SESSION PRICIPALE

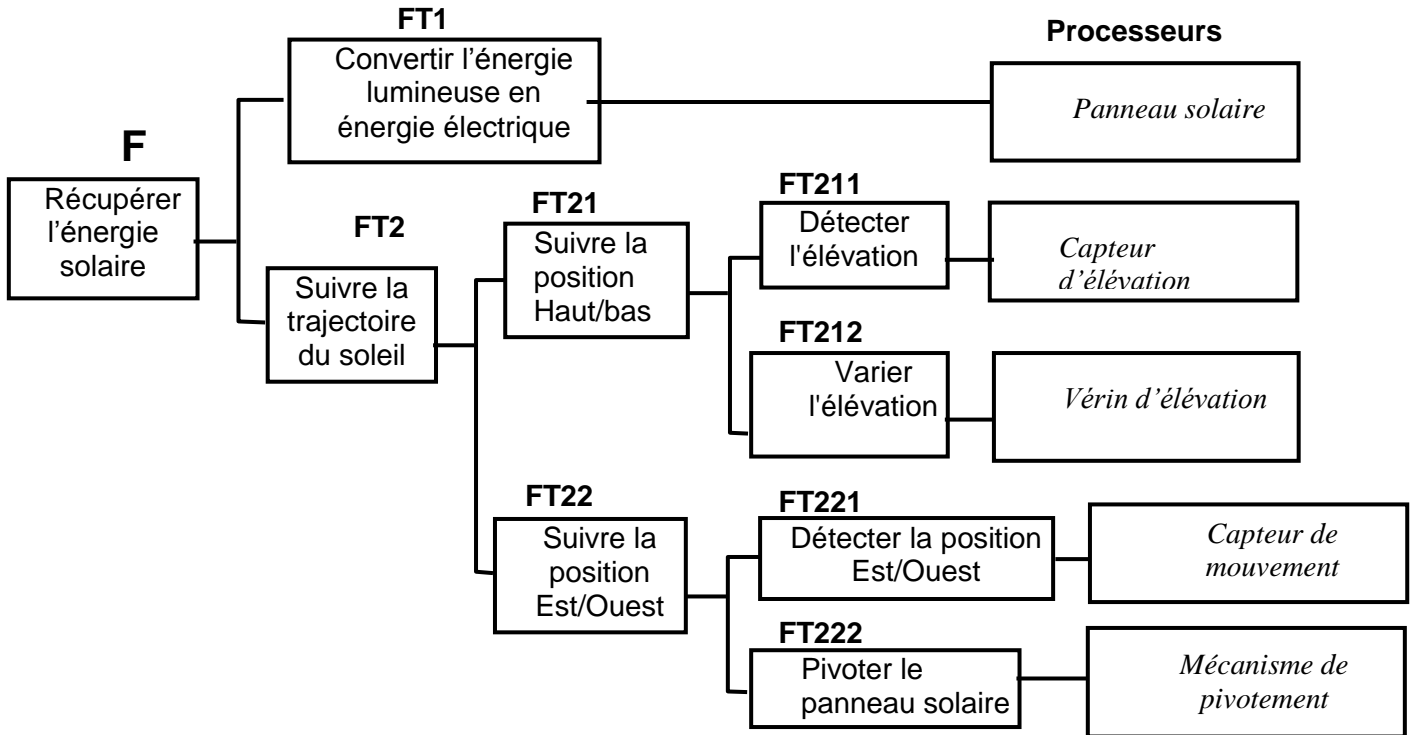
Juin 2012

CORRIGE

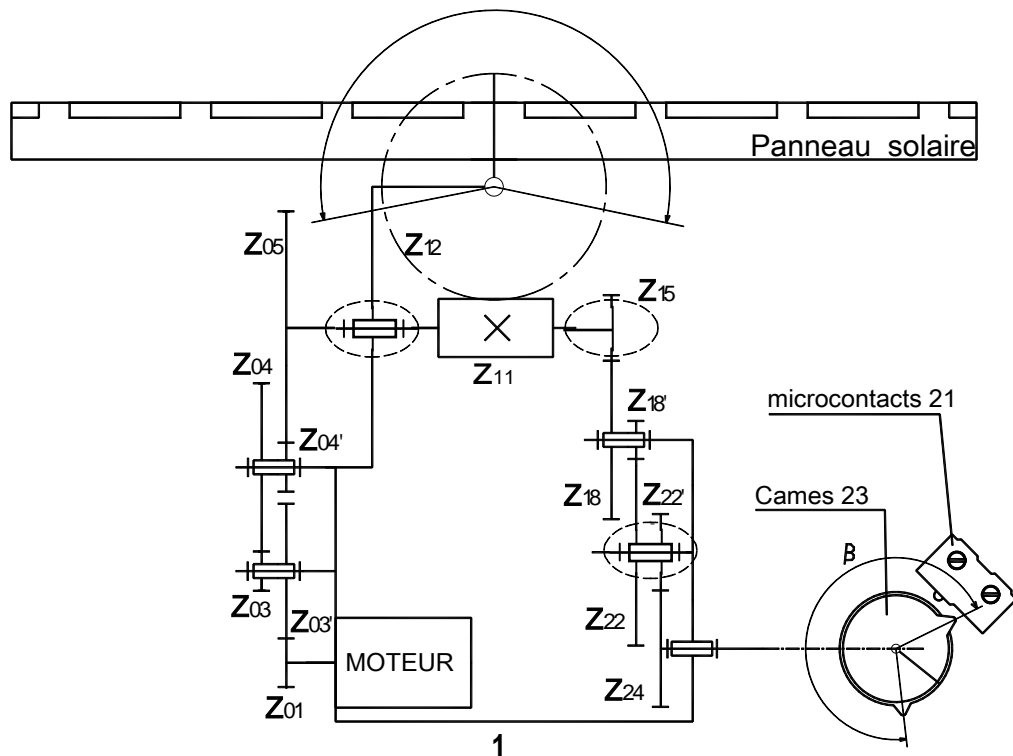
PARTIE GÉNIE MÉCANIQUE

1- Analyse fonctionnelle : En se référant au dossier technique du système :

1-1 Compléter le diagramme F.A.S.T descriptif et partiel ci-dessous relatif à la fonction principale : récupérer l'énergie solaire, en inscrivant les noms des processeurs :

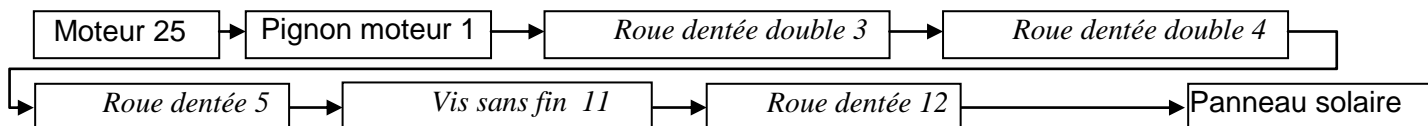


1-2 Compléter le schéma cinématique du mécanisme.
 $\alpha = 216^\circ$



1-3 Etude technologique

1-3-1 Compléter par les noms et repères des pièces qui assurent la transmission du mouvement de rotation de l'arbre du moteur (25) au panneau solaire :



1-3-2 Indiquer le rôle des deux ressorts (13)

Assurer un engrenement sans jeu entre la vis sans fin (11) et la roue dentée (12)

1-3-3 Quels est le rôle des cames (23)

Actionner les microcontacts de fin de course (21)

2- Etude cinématique

L'objectif de l'étude est de déterminer la valeur de l'angle préréglé β (angle entre les deux cames (23) qui agissent sur les microcontacts (21) pour régler les positions limites est-ouest). On donne : $N_m=3000\text{tr/min}$; $z_1=22$; $z_3=18$; $z'_3=60$; $z_4=80$; $z'_4=20$; $z_5=110$; $z_{11}=1$; $z_{12}=60$; $z_{15}=12$; $z_{18}=54$; $z'_{18}=12$; $z_{22}=54$; $z'_{22}=18$; $z_{24}=40$. On demande de :

2-1- Calculer la vitesse de rotation de la vis sans fin (11) N_{11}

$$\frac{N_{11}}{N_m} = \frac{z_1}{z_3} \times \frac{z_3}{z_4} \times \frac{z_4}{z_5} \Rightarrow N_{11} = N_m \frac{z_1}{z_3} \times \frac{z_3}{z_4} \times \frac{z_4}{z_5} = 3000 \frac{22}{60} \times \frac{20}{80} \times \frac{18}{110} \dots \mathbf{N_{11} = 45 \text{ tr/min}}$$

2-2- Calculer la vitesse de rotation de la roue (12) N_{12}

$$\frac{N_{12}}{N_{11}} = \frac{z_{11}}{z_{12}} \Leftrightarrow N_{12} = N_{11} \cdot \frac{z_{11}}{z_{12}} \Rightarrow N_{12} = 45 \times \frac{1}{60} \dots \mathbf{N_{12} = 0,75 \text{ tr/min}}$$

2-3- Déterminer le nombre de tours effectués par la vis sans fin (11) correspondant à un angle de pivotement de la roue (12), $\alpha = 216^\circ$ (α est l'angle maximal de pivotement du panneau solaire)

$$\alpha_{12} = 216^\circ ; \alpha_{12} = \frac{216}{360} = 0,6$$

$$\frac{n_{12}}{n_{11}} = \frac{z_{11}}{z_{12}} \Leftrightarrow n_{11} = n_{12} \frac{z_{12}}{z_{11}} = 0,6 \times \frac{60}{1} \dots \mathbf{n_{11} = 36 \text{ tours}}$$

2-4- Déterminer l'angle de préréglage des positions de fin de course β (en degrés)

$$\frac{n_{24}}{n_{15}} = \frac{z_{15}}{z_{18}} \times \frac{z_{18'}}{z_{22}} \times \frac{z_{22'}}{z_{24}} \Rightarrow n_{24} = n_{15} \frac{z_{15}}{z_{18}} \times \frac{z_{18'}}{z_{22}} \times \frac{z_{22'}}{z_{24}} = 36 \frac{12}{54} \times \frac{12}{54} \times \frac{18}{40} = 0,8$$

$$\beta = 360 \times 0,8 \qquad \qquad \qquad \mathbf{\beta = 288^\circ}$$

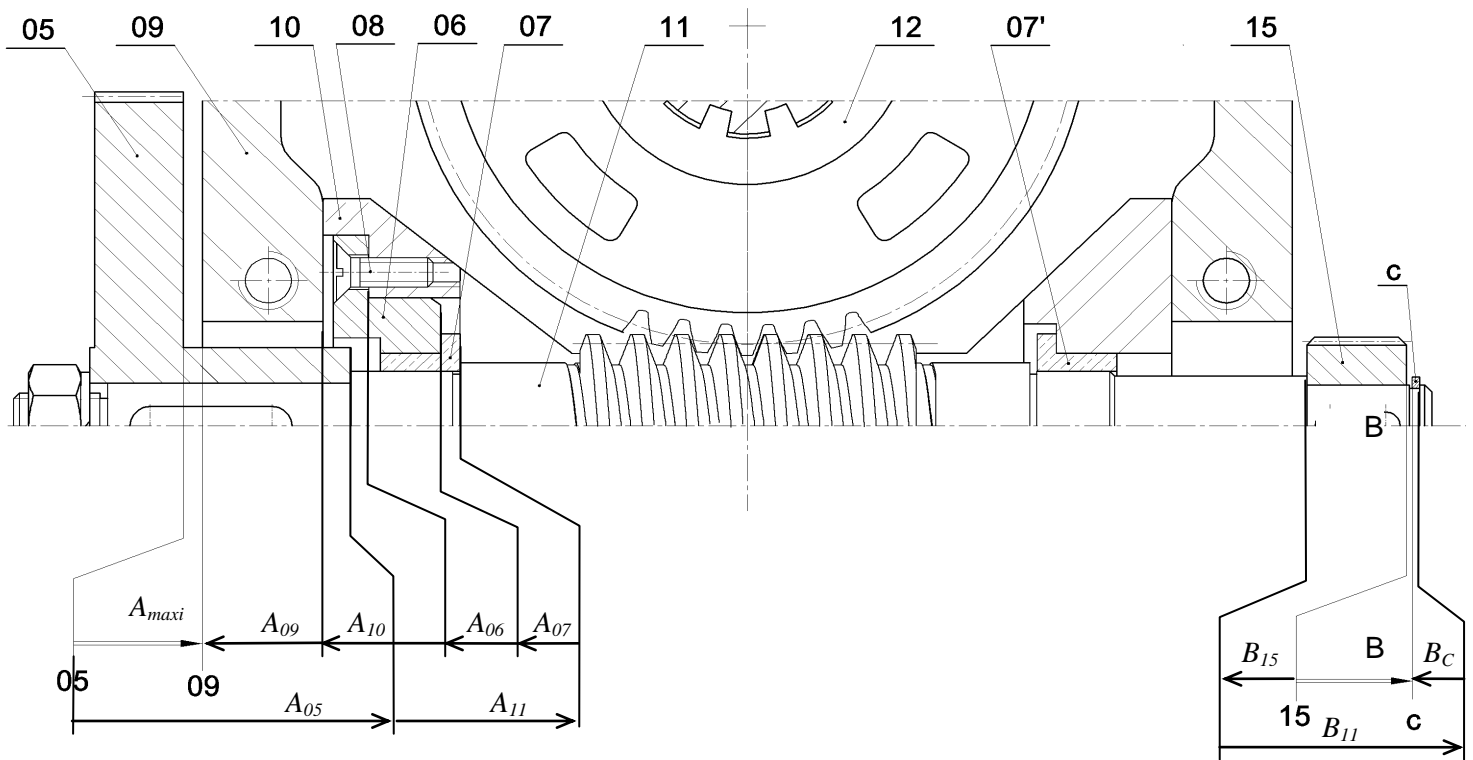
3- Cotation fonctionnelle

3-1- Tracer, sur la page suivante, la chaîne des côtes qui installe la condition B

3-2- La condition A est-elle minimale ou maximale ? Justifier votre réponse

La condition A est maximale vue que l'arbre est à sa position extrême gauche.

3-3- Tracer la chaîne des cotes qui installe la condition A.

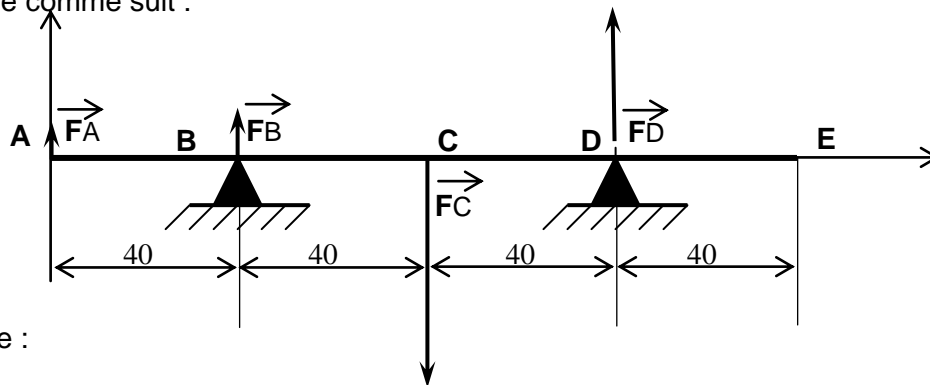


4- Résistance des matériaux

Dans cette étude, on ne tiendra compte que des actions mécaniques induisant la flexion de la vis sans fin (11).

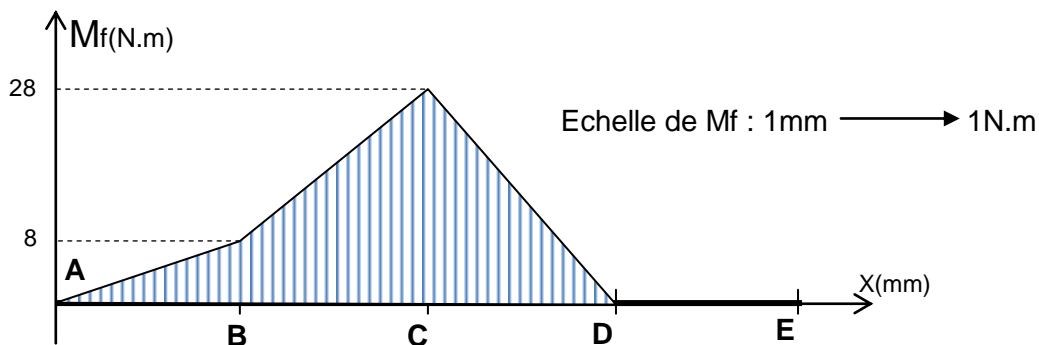
L'effort au niveau de la roue (15), (entraînement des cames) est négligeable.

La vis sans fin (11) est assimilée à une poutre cylindrique à section pleine de diamètre $d=15$ mm modélisée comme suit :



On donne :

$\|\vec{F}_A\| = 200\text{N}$, $\|\vec{F}_B\| = 300\text{N}$, $\|\vec{F}_C\| = 1200\text{N}$ et $\|\vec{F}_D\| = 700\text{N}$; Le diagramme des moments fléchissant le long de la poutre.



4-1- Déduire, du diagramme des moments fléchissant, la section la plus sollicitée.

La section la plus sollicitée est la section C

4-2- Déterminer la valeur de la contrainte normale maximale.

$$\sigma_{\max i} = \frac{\|Mf_{\max i}\|}{\frac{I_{GZ}}{v}} \text{ avec } \frac{I_{GZ}}{v} = \frac{\pi d^3}{32} \Rightarrow \sigma_{\max i} = \frac{32 \|Mf_{\max i}\|}{\pi d^3}$$

$$\sigma_{\max i} = \frac{32 \times 28.10^3}{\pi \times 15^3}$$

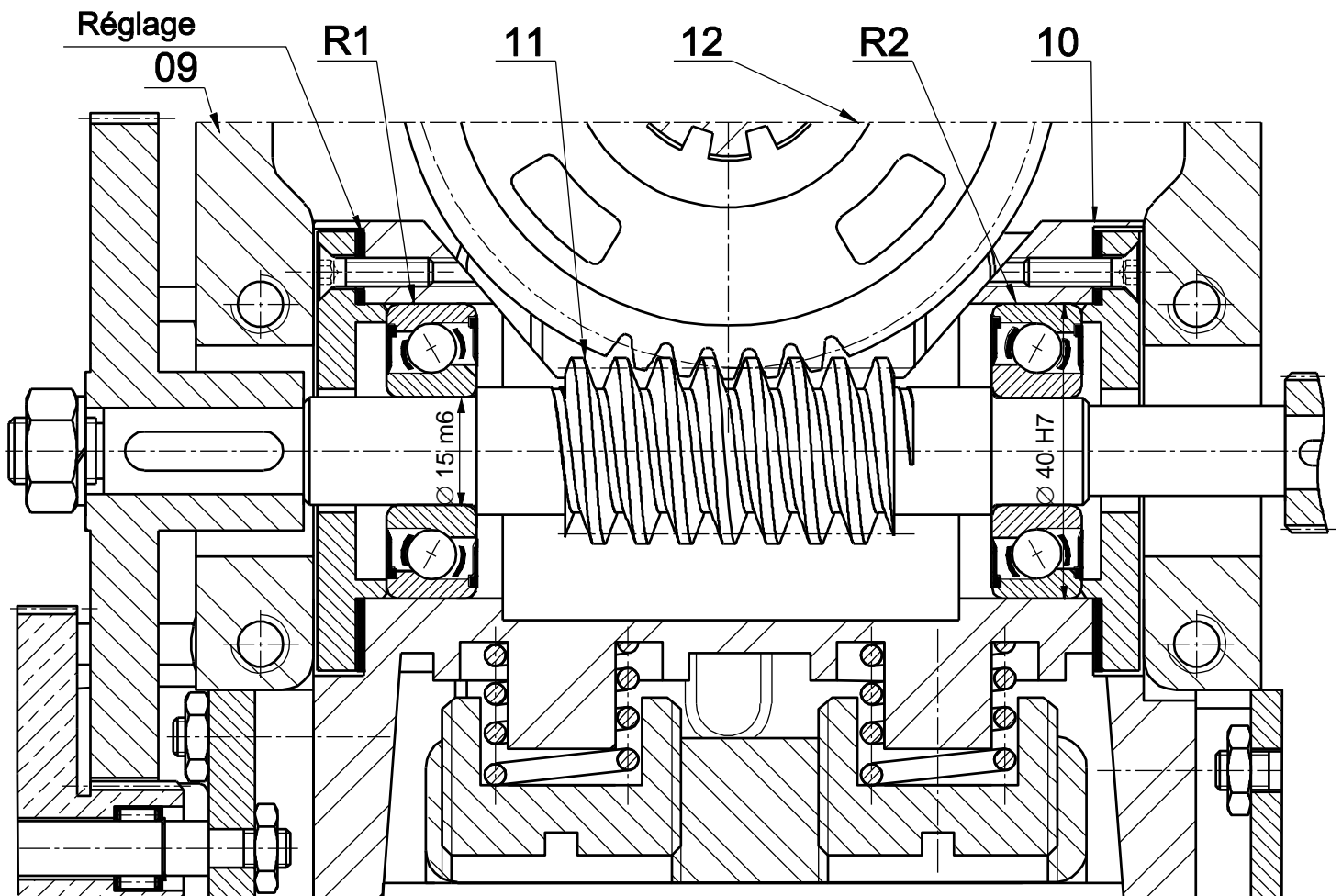
$$\sigma_{\max} = 84,51 \text{ N/mm}^2$$

5- Modification d'une solution

Le constructeur propose d'améliorer la solution constructive assurant le guidage en rotation de la vis sans fin (11) en remplaçant les deux coussinets à collerettes (7) par deux roulements à billes à contact oblique (type BT) étanches des deux côtés (R1 et R2).

5-1- Compléter le dessin ci-dessous en réalisant les modifications nécessaires.

5-2- Incrire les tolérances relatives aux portées des roulements R1 et R2.



Echelle 1 : 1

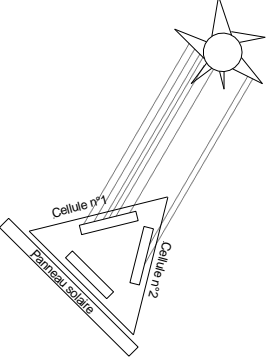
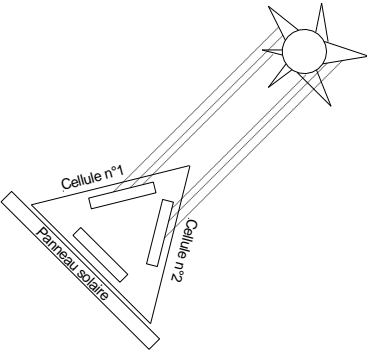
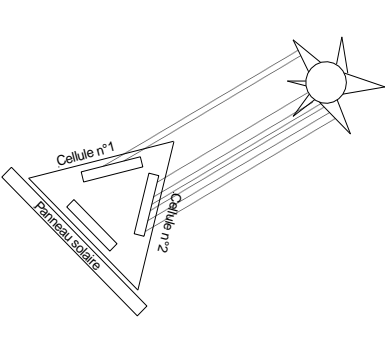
Nota : Consulter, au dossier technique, l'extrait de norme pour le choix des éléments standards.

B - PARTIE ELECTRIQUE :

1- Etude de la carte de commande (voir figure 5 de la page 2/5 du dossier technique)

Les cellules n°1 et n°2 délivrent des tensions proportionnelles selon leurs expositions au soleil.

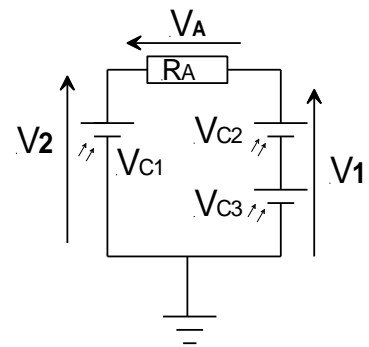
1-1- Pour les différentes dispositions ci-dessous du soleil, comparer les tensions délivrées par les deux cellules 1 et 2

		
$V_{C1} > V_{C2}$	$V_{C1} = V_{C2}$	$V_{C1} < V_{C2}$

1-2- Exprimer V_A en fonction de V_1 et V_2 .

$$V_1 + V_A - V_2 = 0$$

$$\Rightarrow V_A = V_2 - V_1$$



1-3- En se référant à la figure 5, aux valeurs des résistances R_1, R_2, R_3, R_4 et à la formule de V_s donnée, montrer que $V_s = A \cdot (V_1 - V_2)$ puis déduire la valeur numérique de A .

$$V_s = (R_4(R_1+R_2))/(R_1(R_3+R_4)) \cdot V_1 - (R_2/R_1)V_2$$

$$R_1 = R_3 = 10 \text{ k}\Omega ; R_2 = R_4 = 200 \text{ K}\Omega \Rightarrow V_s = 200(10+200)/10(10+200) \cdot V_1 - 200/10 \cdot V_2$$

$$\Rightarrow V_s = 200/10 \cdot V_1 - 200/10 \cdot V_2 = 20(V_1 - V_2) \Rightarrow A = 20$$

1-4- Quelle est la fonction assurée par l'amplificateur A.L.I.1?

Amplificateur de différence

1-5- En quel régime fonctionnent les deux amplificateurs A.L.I.2 et A.L.I.3?

Régime saturé

1-6- Sachant que Les deux amplificateurs (A.L.I.2 et A.L.I.3) sont polarisés entre 0V et +5V, compléter alors le tableau suivant en indiquant à chaque fois les valeurs des deux tensions Vs1 et Vs2.

Vs	Vs < - 0.5	- 0.5 < Vs < 0.5	Vs > 0.5
Vs1	0 V	0 V	+ 5 V
Vs2	+5 V	0 V	0 V

5- Détermination de l'angle d'élévation

Le fonctionnement des circuits intégrés U2 et U4 du schéma structurel donné à la page 3/5 du dossier technique (figure 6) est résumé par le tableau suivant:

PL	BIN / $\overline{\text{DEC}}$	UP / $\overline{\text{DN}}$	CE	CP	MODE
0	X	X	X	X	Chargement parallèle
1	X	X	0	X	Sans changement
1	0	0	1	↑	décomptage décimal
1	0	1	1	↑	Comptage décimal
1	1	0	1	↑	Décomptage binaire
1	1	1	1	↑	Comptage binaire

2-1- Les circuits U2 et U4 fonctionnent-ils en compteur /décompteur binaire ou en compteur/décompteur décimal ?

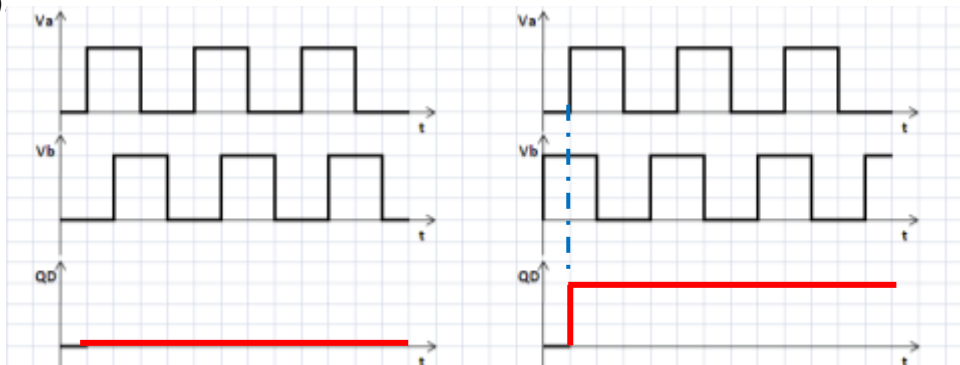
Les circuits U2 et U4 fonctionne en compteur/décompteur décimal

2-2- Justifier votre réponse

Les entrées BIN/ $\overline{\text{DEC}}$ des eux circuits sont à 0 V (reliées à la masse)

2-3- Lorsque le panneau bascule vers le haut, le signal Va est en quadrature avant par rapport au signal Vb, par contre durant la phase de basculement vers le bas Va est en quadrature arrière par rapport au signal Vb.

2-3-1- Tracer pour les deux cas (haut et bas) les chronogrammes de la sortie Q_D de la bascule D (C.I. U1) puis en déduire le mode de fonctionnement des deux circuits de comptage (**compteur** ou **décompteur**)



Le circuit U2 et U4 fonctionnent en mode
Décompteur

Le circuit U2 et U4 fonctionnent en mode
Compteur

2-3-2- En se référant au schéma structurel et au tableau de quelques circuits intégrés à la page 3/5 du dossier technique, compléter le tableau suivant

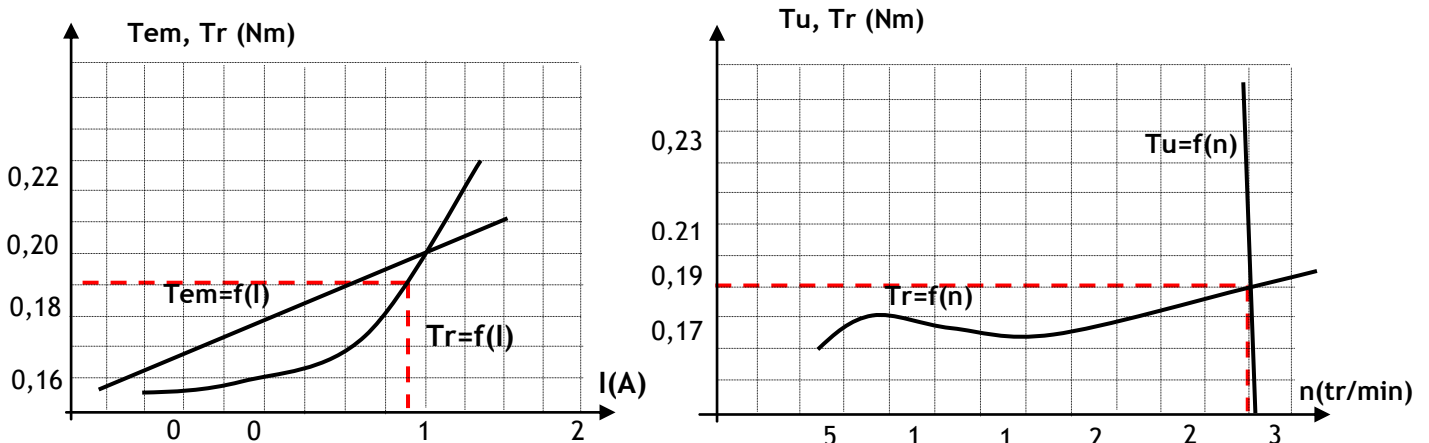
N° Circuit	Référence	Fonction
U1	CD4013	Bascule D
U2 et U4	CD4029	Compteur/décompteur Binaire/décimale
U3 et U5	CD4511	Décodeur BCD/7ségments

2-3-3- Les circuits U2 et U4 sont utilisés uniquement en mode décimal (BCD), par quel autre circuit peut-on les remplacer ?

Par le circuit CD4510

3- Etude du moteur à courant continu M1

Caractéristiques du moteur : Les courbes suivantes représentent respectivement les caractéristiques électromagnétique et mécanique du moteur ainsi que la variation du couple résistant Tr :



Le moteur utilisé est à aimant permanent dont les caractéristiques sont :

$$U = 36 \text{ V} \quad R_a = 0.5 \Omega$$

Pour le point de fonctionnement en charge nominale donné par les caractéristiques électromagnétique et mécanique ci-dessus :

3-1- Déterminer le courant absorbé par l'induit et calculer la f.c.e.m E' .

D'après $T_u=f(n)$ $T_t=f(n) \Rightarrow$ Le point de fonctionnement et ($n = 3000 \text{ tr/min}$; $T_u = 0,19 \text{ N.m}$)

A partir la courbe $T_r=f(I)$ on $I = 1,7 \text{ A} \Rightarrow E' = U - R_a.I = 36 - 0,5 \times 1,7 = 35,15 \text{ V}$.

3-2- Calculer la puissance absorbée par la machine.

$$P_a = U.I = 36 \times 1,7 = 61,2 \text{ W}$$

3-3- Déterminer graphiquement le couple utile T_u (Nm) et la vitesse de rotation n en (tr/min).

D'après la caractéristique mécanique on a $n = 3000 \text{ tr/min}$ et $T_u = 0,19 \text{ N.m}$

3-4- Calculer la puissance utile fournie par le moteur.

$$P_u = T_u.\Omega = (0,19 \times 2\pi \times 3000)/60 = (0,19 \times 2\pi \times 3000)/60 = 59,69 \text{ W}$$

3-5- Déterminer graphiquement le couple T_{em} puis déduire la valeur du couple des pertes T_p

D'après la caractéristique électromécanique $T_{em} = 0,198 \text{ Nm}$

Couple des pertes $T_p = T_{em} - T_u = 0,198 - 0,19 = 0,008 \text{ N.m}$

3-6- Calculer les pertes dites constantes.

$$P_c = T_p \cdot \Omega = (0,008 \times 2\pi \cdot 3000) / 60 = 2,51 \text{ W}$$

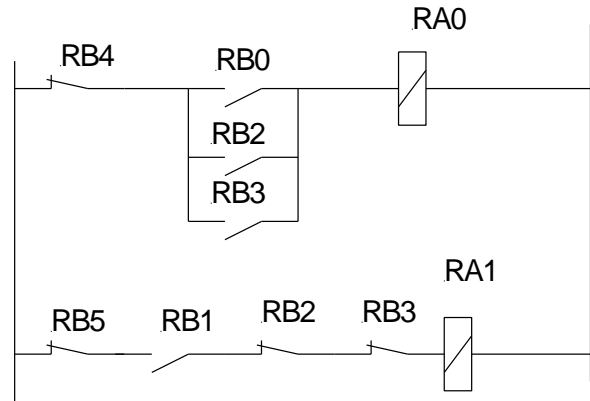
4- Commande du moteur du vérin.

Le schéma à contact de la figure ci-dessous traduit la commande du moteur de vérin :

4-1- Déduire les équations logiques de RA0 et RA1

$$RA0 = \overline{RB4} \cdot (RB0 + RB2 + RB3)$$

$$RA1 = \overline{RB5} \cdot RB1 \cdot RB2 \cdot \overline{RB3}$$



4-2- Traduire ces deux équations par un programme Mikropascal

```
program moteur1;
```

```
begin
```

```
trisa:=$00;
```

```
trisb:=$FF;
```

```
porta:=0;
```

```
while true do
```

```
begin
```

```
if(((portb.0=1) or (portb.2=1) or (portb.3 = 1)) and ( portb.4=0)) then
```

```
porta.0:=1 else porta.0:=0;
```

```
if ((portb.1=1) and ( portb.5=0) and ((portb.3=0) and (portb.2=0))) then
```

```
porta.1:=1 else porta.1:=0;
```

```
end;
```

```
end.
```