

SECTION : SCIENCES TECHNIQUES

EPREUVE : TECHNOLOGIE

DURÉE : 4 heures

COEFFICIENT : 3

CONSTITUTION DU SUJET

- Un dossier technique : pages 1/5, 2/5, 3/5, 4/5 et 5/5.
- Un dossier réponses : pages 1/8, 2/8, 3/8, 4/8, 5/8, 6/8, 7/8 et 8/8.

TRAVAIL DEMANDE

- A. Partie génie mécanique : pages 1/8, 2/8, 3/8 et 4/8 (10 points).
- B. Partie génie électrique : pages 5/8, 6/8, 7/8 et 8/8 (10 points).

Observation : Aucune documentation n'est autorisée. L'utilisation de la calculatrice est permise.

PANNEAU SOLAIRE MOBILE

A- Mise en situation

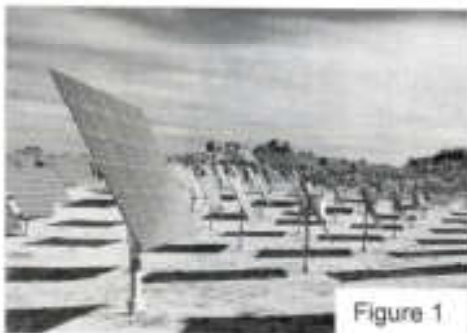


Figure 1

Les énergies fossiles (charbon, gaz, pétrole) seront épuisées d'ici quelques dizaines d'années et deviennent de plus en plus chères, tandis que l'énergie solaire a l'avantage d'être inépuisable.

Les panneaux solaires (figure 1) permettent d'exploiter cette source d'énergie en absorbant les rayons du soleil. Ces panneaux ne sont pas nuisibles à l'environnement.

Pour un meilleur rendement de la conversion de l'énergie lumineuse en énergie électrique, le panneau est muni d'un suiveur lui permettant de s'orienter perpendiculairement aux rayons solaires comme le montre la figure 2.

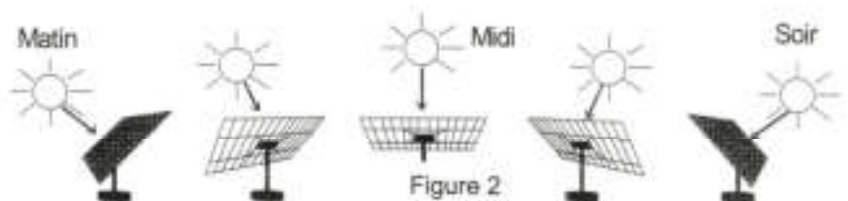


Figure 2

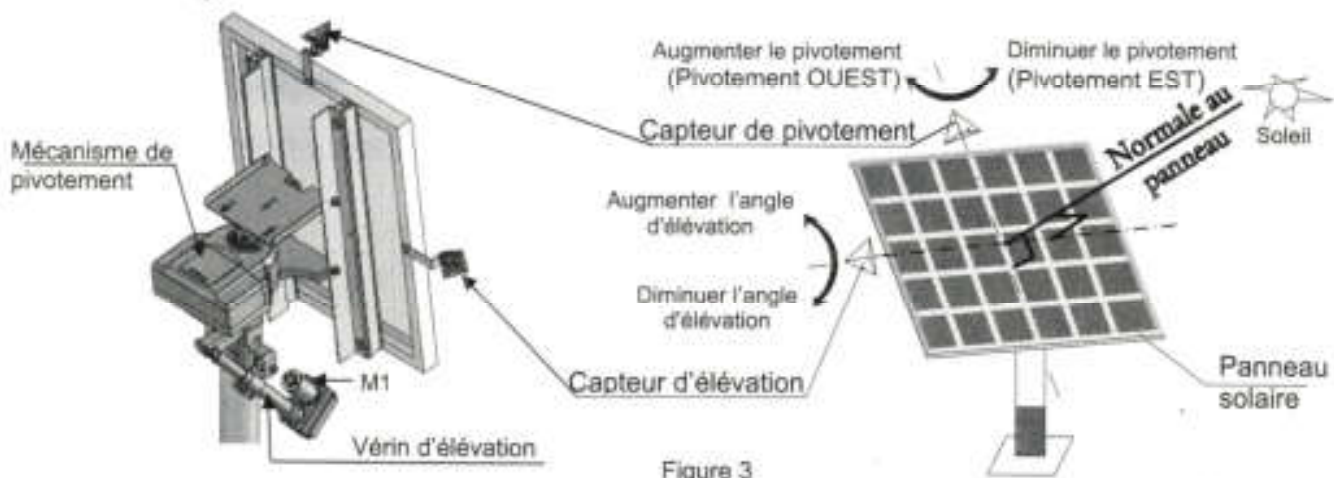


Figure 3

B- Principe de fonctionnement

Pour que le panneau solaire suive régulièrement le soleil dans son mouvement, il est muni de deux mouvements de rotation comme le montre la figure 3 :

- L'augmentation ou la diminution de l'angle d'élevation est assurée par un vérin électrique entraîné par le moteur M1; la position relative est détectée par un capteur fixé sur le côté latéral du panneau.
- L'augmentation ou la diminution du pivotement est assurée par un mécanisme de pivotement; la position relative est détectée par un capteur fixé au dessus du panneau.

C- Capteur solaire

C-1 Constitution

Le capteur solaire a la forme d'un tétraèdre (pyramide à base triangulaire) capable de détecter la présence et la position relative d'une source lumineuse. Chaque capteur est constitué principalement de 3 cellules sensibles à l'éclairage solaire (figure 4).



C-2 Principe physique

Pendant la phase de suivi du soleil, les cellules n°1 et n°2 sont régulièrement exposées aux rayons du soleil, mais de manière différente.

La cellule n°3 orientée vers l'arrière du panneau reste dans l'ombre sans être directement exposée aux rayons solaires.

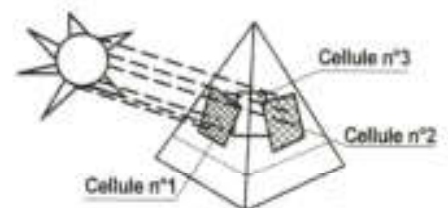


Figure 4

C-3 Comportement expérimental

Les tensions de référence (V_{C1} , V_{C2} et V_{C3}) délivrées respectivement par les trois cellules 1, 2 et 3 ainsi que la tension (V_A) aux bornes d'un résistor de résistance (R_A) sont traitées par une carte électronique à base d'A.L.I et d'un microcontrôleur afin de commander les mouvements du panneau solaire comme le montre le schéma suivant (figure 5).

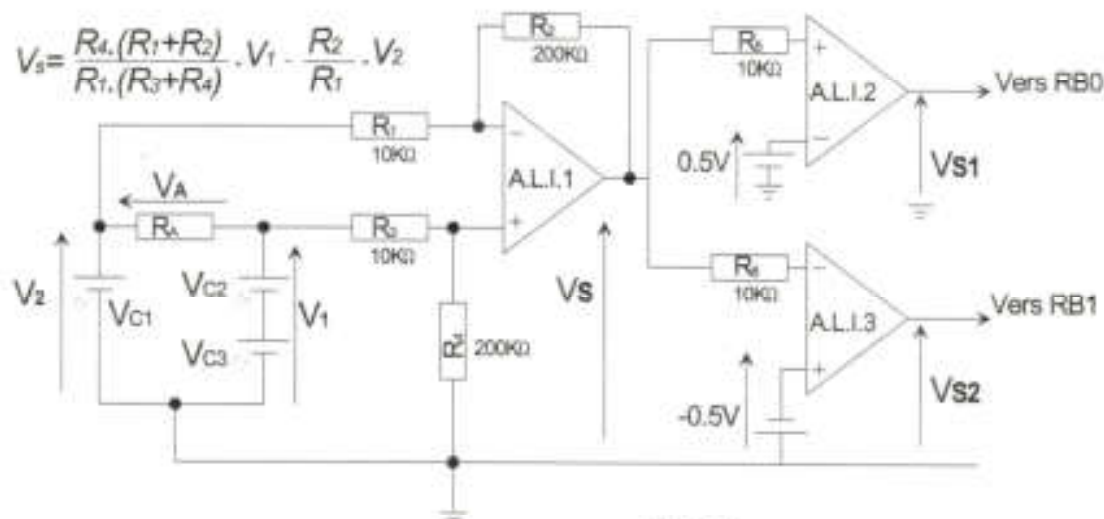


Figure 5

L'amplificateur A.L.I.1 est polarisé entre ± 15 V.

Les amplificateurs A.L.I.2 et A.L.I.3 sont polarisés entre 0 V et 5 V

D- Détermination de la position verticale du panneau

Pour détecter la position verticale du panneau, le vérin d'élevation est muni d'un codeur absolu associé à une carte électronique permettant de donner, sous forme décimale, l'image de l'angle que forme le panneau avec l'horizontale.

Le schéma structurel de traitement des signaux A et B issus du codeur est le suivant.

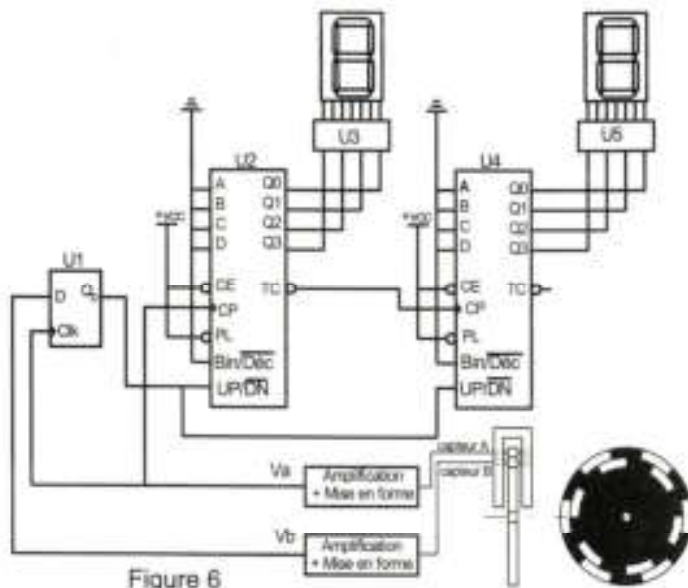


Figure 6

Référence de quelques circuits intégrés famille C MOS

Réf	Fonction
CD4011	4 portes NAND à 2 entrées
CD4013	Double bascule type D
CD4015	Registre à décalage 2x4 bits
CD4016	4 interrupteurs analogiques
CD4023	Triple porte NAND à 3 entrées
CD4024	Compteur binaire 7 bits
CD4025	Triple porte NOR à 3 entrées
CD4029	Compteur/décompteur binaire/décimal
CD4510	Compteur décompteur BCD
CD4511	Décodeur driver BCD/7 segments
CD40175	Quadruple bascule type D
CD4030	4 portes OR-EXCL à 2 entrées
CD4042	Quadruple bascule type D
CD40193	Compteur décompteur binaire prog.

E- Commande de pivotement du panneau

Pendant le jour, si le ciel est clair, le panneau suit régulièrement le chemin du soleil du bas vers le haut (sens+) ou inversement (sens-) selon les informations issues du capteur d'élévation.

Le matin et au coucher du soleil, la normale au panneau fait un angle de 0° par rapport à l'horizontale (horizon). Dans ce cas, la tige du vérin est totalement sortie et un capteur de fin de course est actionné.

Pour des raisons de sécurité (vent violent, pluie,...) ou pendant la nuit, la normale au panneau doit faire un angle de 75° par rapport à l'horizontale (figure 7), alors la tige du vérin est totalement rentrée. Dans cette position, le panneau est protégé des effets du vent tout en permettant l'écoulement de l'eau de pluie.

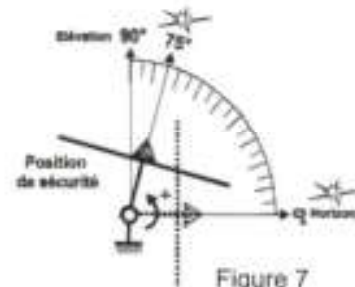


Figure 7

F- Choix technologique

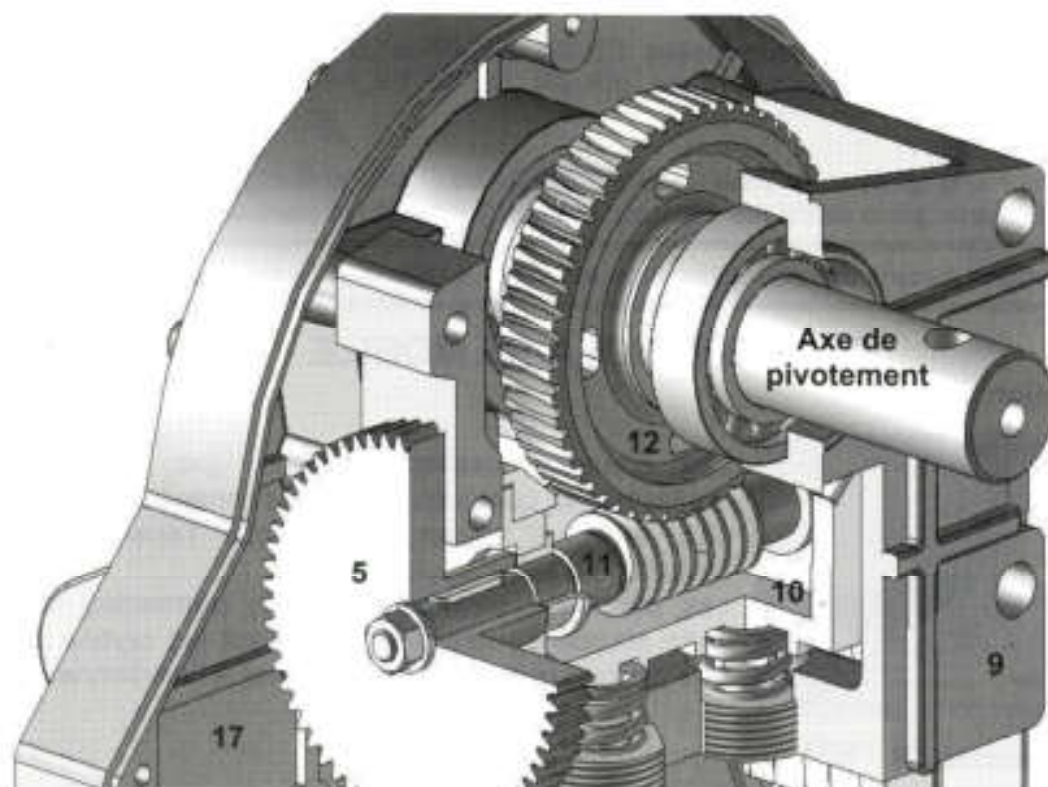
Elément		Evénement	E/S pic	
	Capteur d'élévation	capteur d'élévation au-dessus du soleil	RB0	1
		capteur d'élévation en face du soleil		0
		capteur d'élévation au-dessous du soleil	RB1	1
		capteur d'élévation en face du soleil		0
	Anémomètre	Vent très violent	RB2	1
		Pas de vent		0
	Capteur d'obscurité	Nuit ou ciel nuageux	RB3	1
		Jour ou Ciel clair		0
	Capteur de fin de course de la tige	Capteur de fin de course de la position haute actionné	RB4	1
		Capteur de fin de course de la position haute non actionné		0
		Capteur de fin de course de la position basse actionné	RB5	1
		Capteur de fin de course de la position basse non actionné		0
	Moteur du vérin	Rotation du moteur pour augmenter l'élévation	RA0	1
		Moteur à l'arrêt		0
		Rotation du moteur pour diminuer l'élévation	RA1	1
		Moteur à l'arrêt		0

G- Description de la partie opérative

Le dessin d'ensemble page (5/5) représente la motorisation du panneau solaire suivant l'axe de pivotement.

Le moteur électrique (25), à deux sens de rotation, commande un réducteur à engrenages formé par les roues dentées (01-03-04-05).

Le montage de la vis sans fin (11) dans le support (10) permet un engrènement sans jeu avec la roue (12) encastrée sur l'axe de pivotement du panneau.

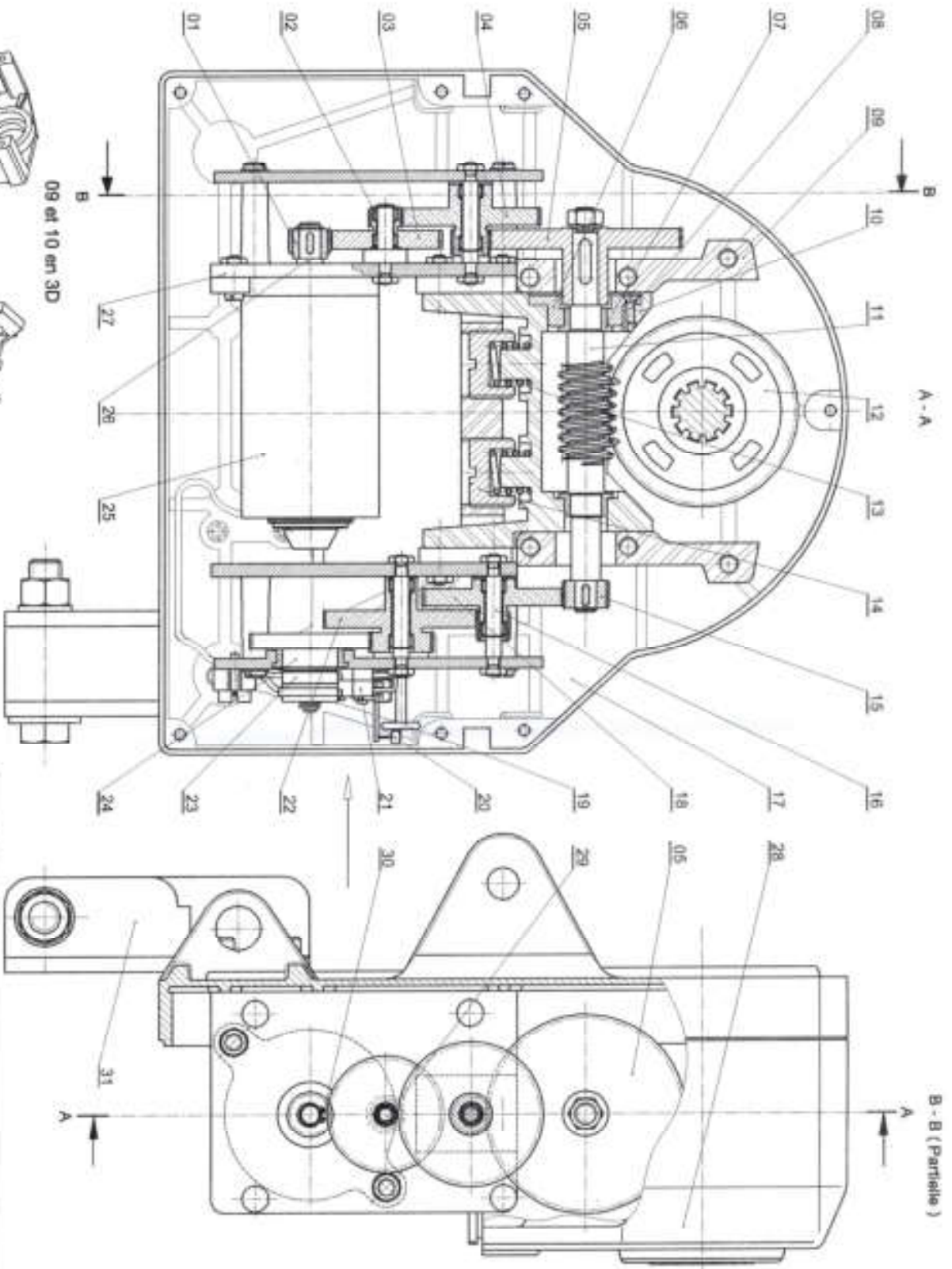


La détection des positions de fin de course (Est-Ouest) est assurée par les deux cames (23) qui actionnent les microcontacts (21), la rotation de ces cames est réalisée par l'ensemble des roues dentées (15-18-22-24).



H- Eléments standards

Anneaux élastiques pour arbres					Anneaux élastiques pour alésages					Vis à tête fraisée plate fendue		
d	e	c	f	g	D	E	C	F	G	d	c	n
15	1	23,2	1,1	14,3	42	1,75	29,6	1,85	44,5	M3	6,3	0,8
20	1,2	29	1,3	19	47	1,75	33,2	1,85	49,5	M4	9,4	1
25	1,2	34,8	1,3	23,9	62	2	46,4	2,15	65	M5	10,4	1,2
										M6	12,6	1,6



31 01	Support
30	Arreareu elastique
29 01	Axe
28 01	Couvercle
27 01	Plaque support
26 01	Arbre moteur
25 01	Moteur
24 01	Roue dentee (z=40)
23 02	Came
22 01	Roue dentee double (z=12, z=18)
21 02	Microcontact
20 01	Captur
19 01	Disque roue codisee
18 01	Roue dentee double (z=12, z=12)
17 01	Corps
16 01	Axe de guidage
15 01	Pignon (z=12)
14 02	Vis de réglage
13 02	Ressort
12 01	Roue dentee (z=40)
11 01	Vis sans fin (z=18)
10 01	Support de vis sans fin
09 01	Cartier
08 03	Vis à tête hexagonale M5
07 02	Coussinet à coiffer
06 01	Boitier
05 01	Roue dentee (z=110)
04 01	Roue dentee double (z=10, z=10)
03 01	Roue dentee double
02 08	Routements à aiguilles
01 01	Pignon moteur (z=22)

Rep Nb Designation

Echelle 1 : 2

Format A3

MECANISME DE PIVOTEMENT
PANNEAU SOLAIRE MOBILE

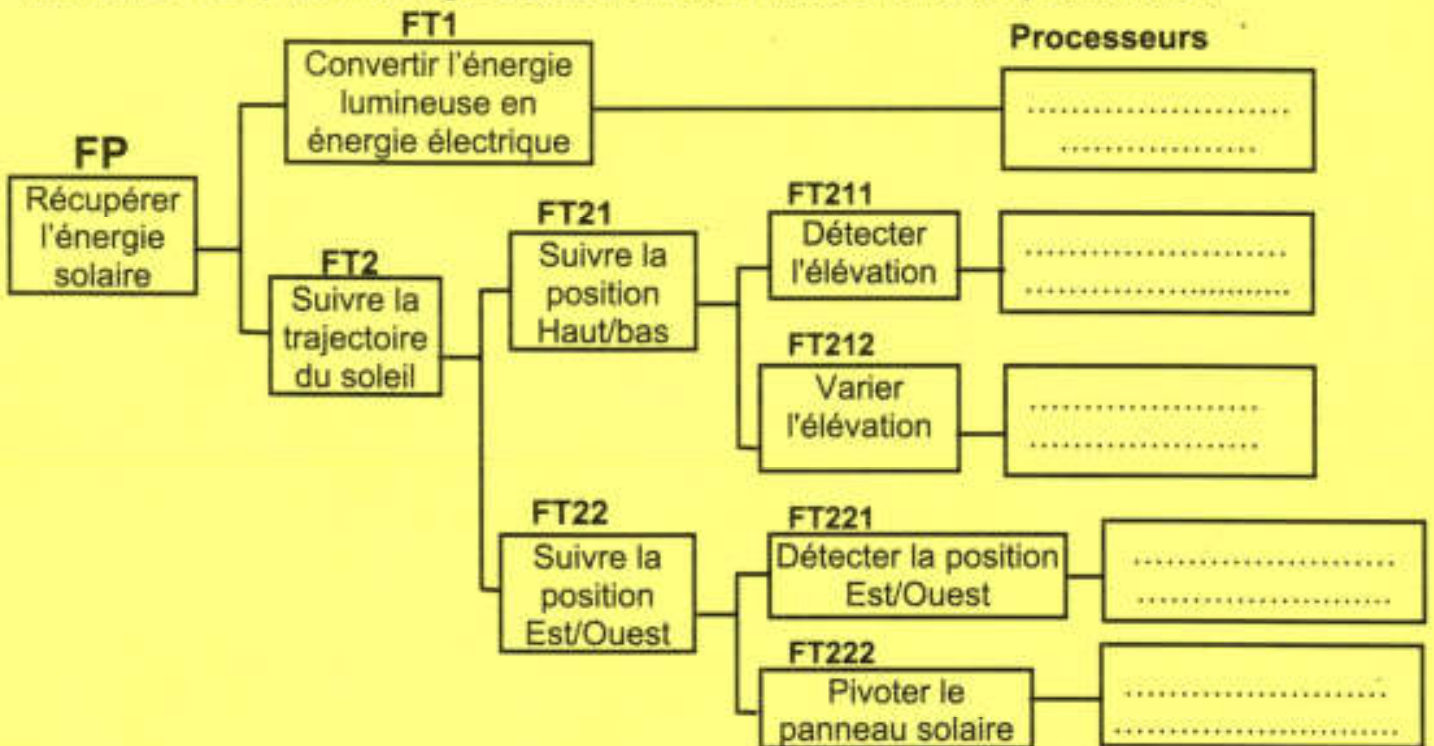
Dossier Technique

Feuille 5/5

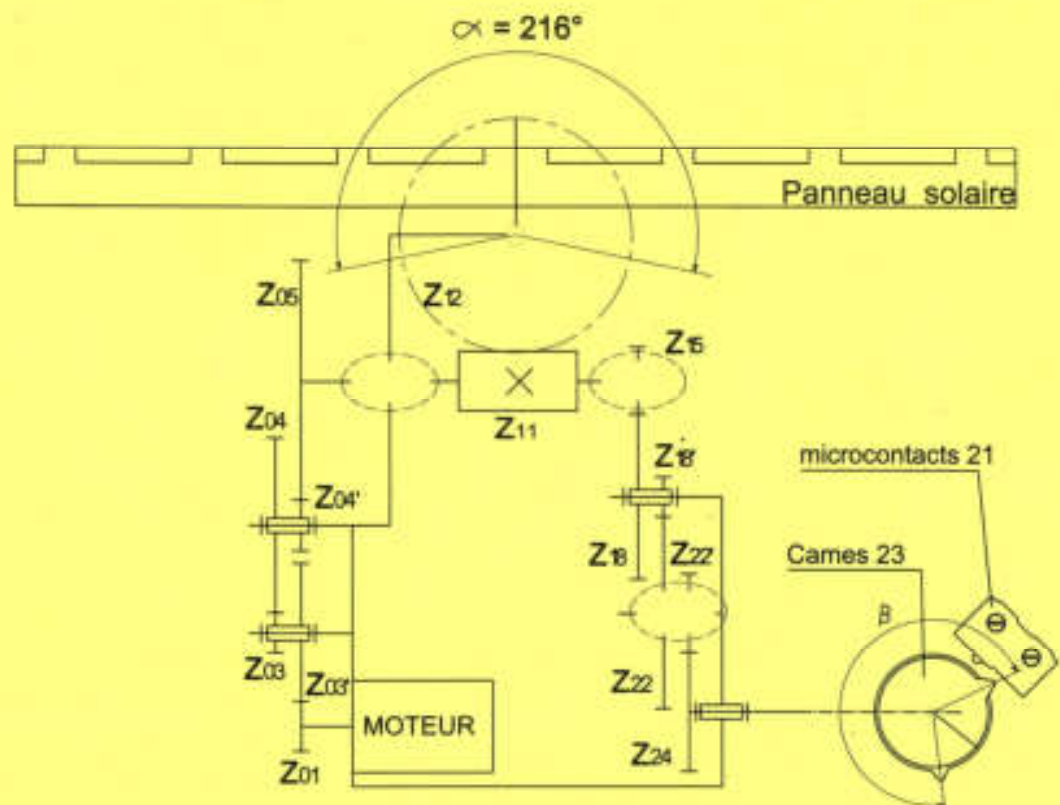
A- PARTIE GÉNIE MÉCANIQUE

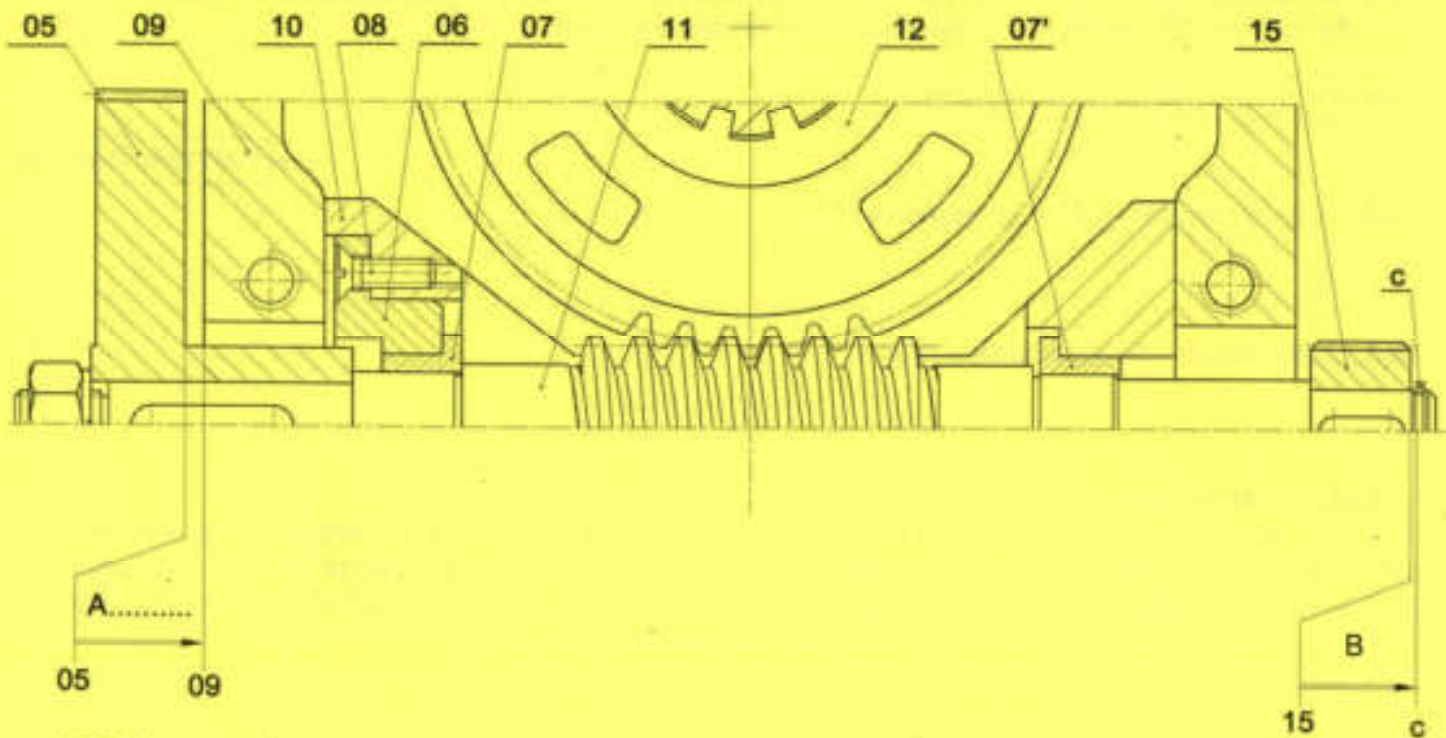
1- Analyse fonctionnelle : En se référant au dossier technique du système :

1-1 Compléter le diagramme F.A.S.T descriptif et partiel ci-dessous relatif à la fonction principale : **recupérer l'énergie solaire**, en inscrivant les noms des processeurs :



1-2 Compléter le schéma cinématique du mécanisme.



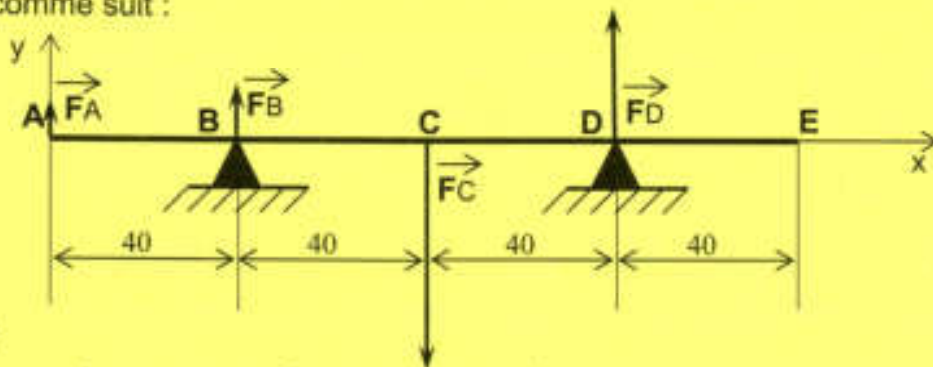


4- Résistance des matériaux

Dans cette étude, on ne tiendra compte que des actions mécaniques induisant la flexion de la vis sans fin (11).

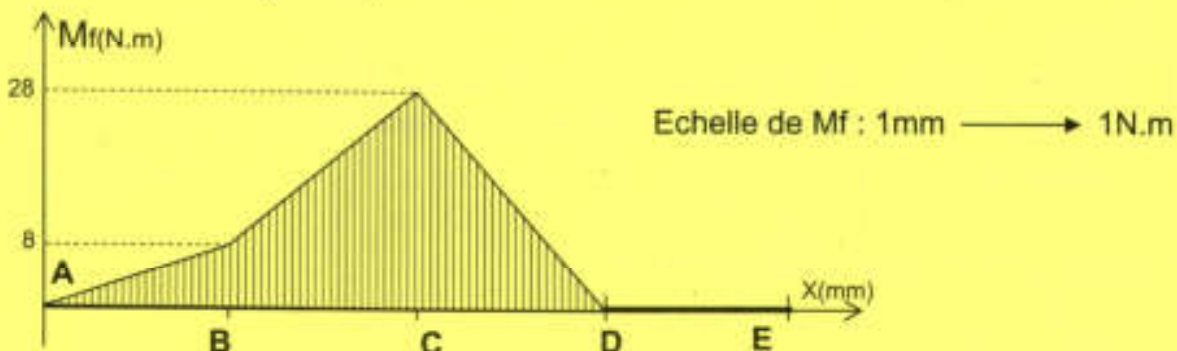
L'effort au niveau de la roue (15), (entraînement des cames) est négligeable.

La vis sans fin (11) est assimilée à une poutre cylindrique à section pleine de diamètre $d=15$ mm modélisée comme suit :



On donne :

$\|\vec{F}_A\| = 200\text{N}$, $\|\vec{F}_B\| = 300\text{N}$, $\|\vec{F}_C\| = 1200\text{N}$ et $\|\vec{F}_D\| = 700\text{N}$; Le diagramme des moments fléchissant le long de la poutre.



4-1- Déduire, du diagramme des moments fléchissant, la section la plus sollicitée.

4-2- Déterminer la valeur de la contrainte normale maximale.

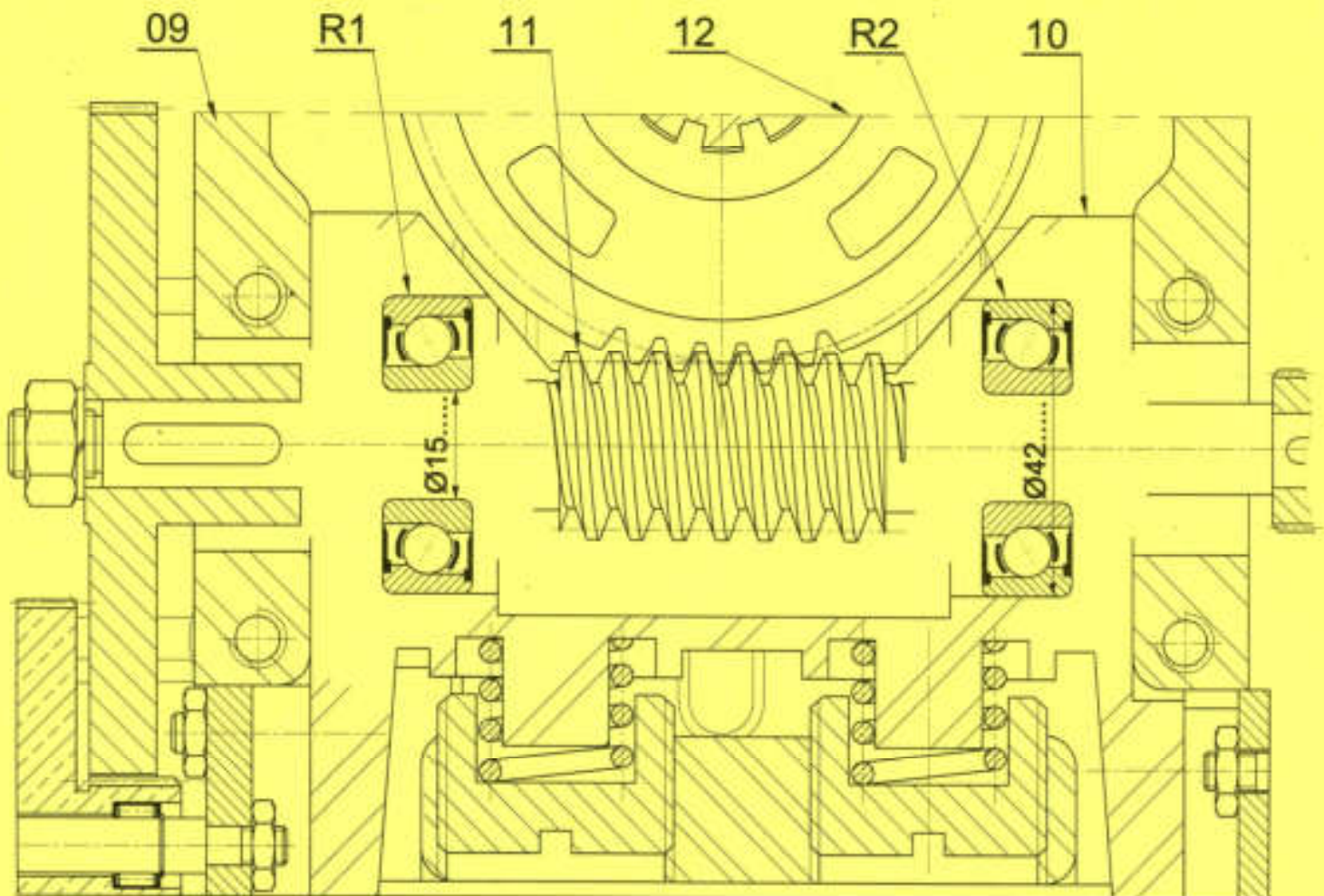
$\sigma_{max} =$

5- Modification d'une solution

Le constructeur propose d'améliorer la solution constructive assurant le guidage en rotation de la vis sans fin (11) en remplaçant les deux coussinets à collerettes (7) par deux roulements à billes à contact oblique (type BT) étanches des deux côtés (R1 et R2).

5-1- Compléter le dessin ci-dessous en réalisant les modifications nécessaires.

5-2- Inscrire les tolérances relatives aux portées des roulements R1 et R2.



Echelle 1 : 1

Nota : Consulter, au dossier technique, l'extrait de norme pour le choix des éléments standards.

B - PARTIE ELECTRIQUE :

1- Etude de la carte de commande (voir figure 5 de la page 2/5 du dossier technique)

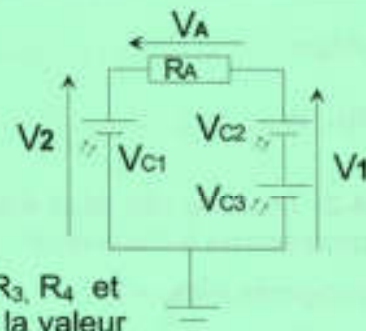
Les cellules n°1 et n°2 délivrent des tensions proportionnelles selon leurs expositions au soleil.

1-1- Pour les différentes dispositions ci-dessous du soleil, comparer les tensions délivrées par les deux cellules 1 et 2

$V_{C1} \dots V_{C2}$	$V_{C1} = V_{C2}$	$V_{C1} \dots V_{C2}$

1-2- Exprimer V_A en fonction de V_1 et V_2 .

.....



1-3- En se référant à la figure 5, aux valeurs des résistances R_1, R_2, R_3, R_4 et à la formule de V_s donnée, montrer que $V_s = A \cdot (V_1 - V_2)$ puis déduire la valeur numérique de A .

.....

1-4- Quelle est la fonction assurée par l'amplificateur A.L.I.1 ?

.....

1-5- En quel régime fonctionnent les deux amplificateurs A.L.I.2 et A.L.I.3 ?

.....

1-6- Sachant que Les deux amplificateurs (A.L.I.2 et A.L.I.3) sont polarisés entre 0V et +5V, compléter alors le tableau suivant en indiquant à chaque fois les valeurs des deux tensions Vs1 et Vs2.

Vs	Vs < - 0.5	- 0.5 < Vs < 0.5	Vs > 0.5
Vs1			
Vs2			

2- Détermination de l'angle d'élévation

Le fonctionnement des circuits intégrés U2 et U4 du schéma structurel donné à la page 3/5 du dossier technique (figure 6) est résumé par le tableau suivant:

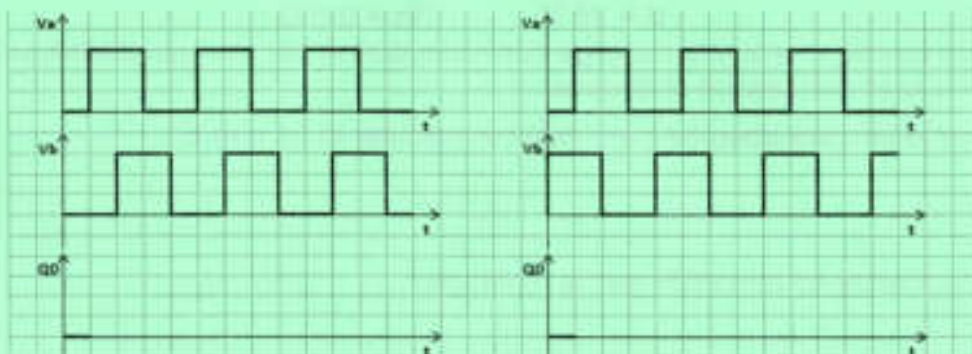
PL	BIN / DEC	UP / DN	CE	CP	MODE
0	X	X	X	X	Changement parallèle
1	X	X	0	X	Sans changement
1	0	0	1	↑	décomptage décimal
1	0	1	1	↑	Comptage décimal
1	1	0	1	↑	Décomptage binaire
1	1	1	1	↑	Comptage binaire

2-1- Les circuits U2 et U4 fonctionnent-ils en compteur /décompteur binaire ou en compteur/ décompteur décimal ?

2-2- Justifier votre réponse

2-3- Lorsque le panneau bascule vers le haut, le signal Va est en quadrature avant par rapport au signal Vb, par contre durant la phase de basculement vers le bas Va est en quadrature arrière par rapport au signal Vb.

2-3-1- Tracer pour les deux cas (haut et bas) les chronogrammes de la sortie Q_D de la bascule D (C.I. U1) puis en déduire le mode de fonctionnement des deux circuits de comptage (compteur ou décompteur).



Le circuit U2 et U4 fonctionnent en mode

Le circuit U2 et U4 fonctionnent en mode

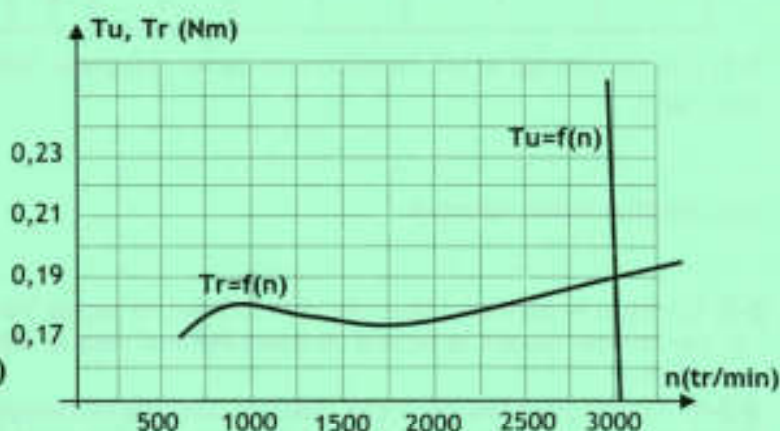
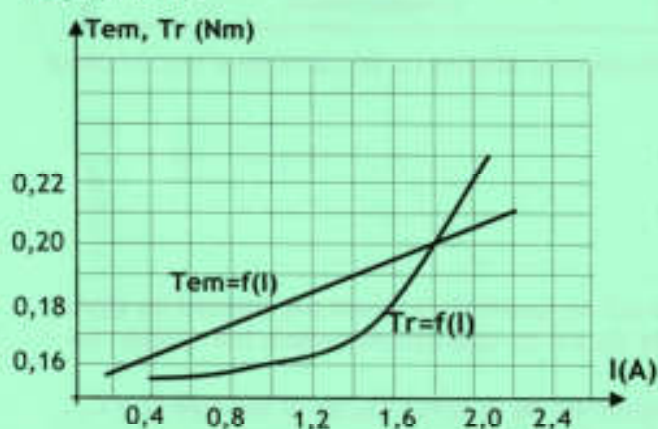
2-3-2- En se référant au schéma structurel et au tableau de quelques circuits intégrés à la page 3/5 du dossier technique, compléter le tableau suivant :

N ° Circuit	Référence	Fonction
U1
U2 et U4
U3 et U5

2-3-3- Les circuits U2 et U4 sont utilisés uniquement en mode décimal (BCD), par quel autre circuit peut-on les remplacer ?

3- Etude du moteur à courant continu M1

Caractéristiques du moteur : Les courbes suivantes représentent respectivement les caractéristiques électromagnétique et mécanique du moteur ainsi que la variation du couple résistant Tr :



Le moteur utilisé est à aimant permanent dont les caractéristiques sont :

$$U = 36 \text{ V} \quad R_a = 0,5 \Omega$$

Pour le point de fonctionnement en charge nominale donné par les caractéristiques électromagnétique et mécanique ci-dessus :

3-1- Déterminer le courant absorbé par l'induit et calculer la f.c.e.m E' .

3-2- Calculer la puissance absorbée par la machine.

3-3- Déterminer graphiquement le couple utile Tu (Nm) et la vitesse de rotation n en (tr/min).

3-4- Calculer la puissance utile fournie par le moteur.

.....

3-5- Déterminer graphiquement le couple T_{em} puis déduire la valeur du couple des pertes T_p .

.....

3-6- Calculer les pertes dites constantes.

.....

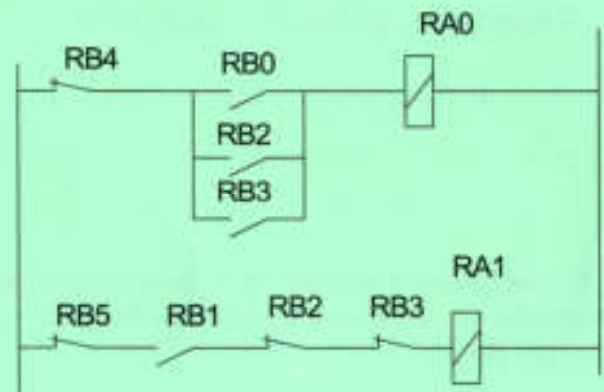
4- Commande du moteur du vérin.

Le schéma à contact de la figure ci-dessous traduit la commande du moteur de vérin :

4-1- Déduire les équations logiques de RA0 et RA1

RA0=.....

RA1=.....



4-2- Traduire ces deux équations par un programme Mikropascal

```

program moteur1;
begin
trisa:=$.....;
trisb:=$.....;
porta:=0;
while true do
begin
  if((( ..... ) or ( ..... ) or ( ..... )) and ( portb.4=0)) then
    porta.0:=1 else porta.0:=0;

  if ((portb.1=1) and ( ..... ) and ((portb.3=0) and (portb.2=0))) then
    ..... else .....;

end;
end.
    
```