

REPUBLIQUE TUNISIENNE MINISTERE DE L'EDUCATION EXAMEN DU BACCALAUREAT SESSION DE JUIN 2013	Epreuve : SCIENCES PHYSIQUES
	Durée : 3H
	Coefficient : 4
Section : Mathématiques	SESSION DE CONTRÔLE

Le sujet comporte 6 pages numérotées de 1/6 à 6/6

CHIMIE (7 points)

Exercice I (3,75 points)

On se propose d'étudier la cinétique de la réaction des ions iodure (I^-) avec les ions fer III (Fe^{3+}), modélisée par :

$$2I^- + 2Fe^{3+} \rightleftharpoons 2Fe^{2+} + I_2$$

Pour cela, on introduit dans un bécher, un volume $V_1 = 50 \text{ mL}$ d'une solution aqueuse d'iodure de potassium de concentration molaire $C_1 = 0,10 \text{ mol.L}^{-1}$ et un volume $V_2 = 50 \text{ mL}$ d'une solution aqueuse de sulfate de fer (III) de concentration molaire $C_2 = 0,02 \text{ mol.L}^{-1}$.

1-a- Déterminer les quantités de matière des réactifs initialement introduits dans le mélange et déduire le réactif limitant.

b- Préciser, en utilisant le tableau descriptif d'évolution du système, la relation entre l'avancement x de la réaction et la quantité de diiode formée $n(I_2)$ à un instant t donné.

c- En déduire l'avancement maximal x_{max} .

2- Le mélange obtenu, après homogénéisation, est équitablement réparti sur dix tubes à essais. A un instant t donné, on ajoute de l'eau glacée au contenu de l'un des tubes à essais et on le dose par une solution aqueuse de thiosulfate de sodium $Na_2S_2O_3$ de concentration molaire $C = 5,0 \cdot 10^{-3} \text{ mol.L}^{-1}$. A l'équivalence, il y a décoloration complète de la solution.

L'équation de la réaction qui se produit est : $2S_2O_3^{2-} + I_2 \rightarrow S_4O_6^{2-} + 2I^-$

a- Préciser l'intérêt de l'ajout de l'eau glacée.

b- Interpréter la décoloration du mélange.

c- Déterminer la quantité de matière $n(I_2)$ formée, sachant que le volume de la solution de thiosulfate ajouté est de 12 mL .

d- En déduire la composition du mélange contenu dans chaque tube à essais à cet instant.

3- La courbe de la figure 1 de la page 5/6 donne la variation de l'avancement x de la réaction de I^- avec Fe^{3+} , au cours du temps.

a- Justifier, par exploitation de la courbe, s'il s'agit d'une réaction totale ou limitée.

b- Déterminer la vitesse de la réaction aux instants $t_1 = 0 \text{ s}$ et $t_2 = 4 \text{ s}$.

c- Interpréter la variation de la vitesse de la réaction au cours du temps.

Exercice II (3,25 points)

On considère les acides A_1H , A_2H et A_3H dont les solutions aqueuses sont respectivement S_1 , S_2 et S_3 . On dose, séparément, un volume $V_A = 20 \text{ mL}$, de chacune des solutions S_1 , S_2 et S_3 , avec la même solution aqueuse d'hydroxyde de sodium de concentration molaire C_B .

Le volume de la base ajoutée à l'équivalence est noté V_{BE} . Les données et les résultats des mesures effectuées sont consignés dans le tableau suivant :

Solution	S_1	S_2	S_3
Concentration molaire	C_1	$C_2 = 2C_3$	C_3
pH initial	3,4	2,0	2,0
V_{BE} en mL	10	20	10

- 1- Ecrire l'équation bilan de la réaction d'un acide AH avec l'hydroxyde de sodium.
- 2-a- Trouver une relation entre les concentrations C_1 et C_3 d'une part et les concentrations C_1 et C_2 d'autre part.
- b- Dédurre que A_3H est l'acide le plus fort.
- 3- On procède à la dilution au dixième des solutions S_1 , S_2 et S_3 de façon à obtenir respectivement les solutions S_1' , S_2' et S_3' . Les résultats de la mesure du pH des solutions obtenues sont consignés dans le tableau suivant :

Solution	S_1'	S_2'	S_3'
pH'	3,9	2,5	3,0

- a- Décrire le protocole expérimental permettant de réaliser la dilution au dixième d'un prélèvement de 10 mL de la solution mère.
 - b- Calculer la variation du pH d'une solution d'un acide fort dilué au dixième.
 - c- Justifier que les acides A_1H et A_2H sont des acides faibles.
 - d- Calculer les valeurs des concentrations molaires C_3 et C_B . En déduire celles de C_1 et C_2 .
 - 4- Calculer les valeurs des constantes d'acidité K_{a1} et K_{a2} relatives aux acides A_1H et A_2H , sachant que pour les solutions d'acides faibles étudiés, on a : $pK_a = 2 \text{ pH} + \log C$. En déduire lequel des deux acides A_1H et A_2H est le plus fort.
- Toutes les expériences sont réalisées à une température de 25°C.

PHYSIQUE (13 points)

Exercice I (6 points)

1- Un générateur basse fréquence (GBF) applique une tension alternative triangulaire aux bornes d'un dipôle AB constitué d'une bobine d'inductance L et de résistance négligeable et d'un conducteur ohmique de résistance $R = 500 \Omega$, montés tous en série, comme le montre la figure 2. Un oscilloscope, convenablement branché, permet de visualiser, simultanément, la tension u_{AM} aux bornes de la bobine sur la voie Y_1 et la tension u_{BM} aux bornes du conducteur ohmique sur la voie Y_2 . Les chronogrammes de la figure 3 de la page 5/6, représentent les tensions observées sur l'écran de l'oscilloscope pour une fréquence N du GBF.

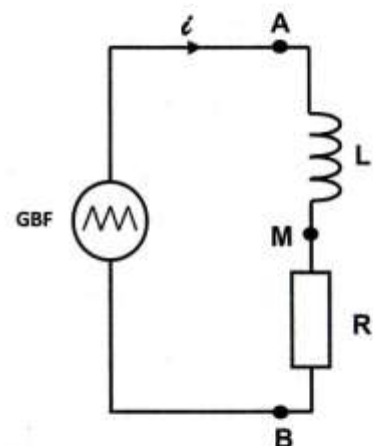


Figure 2

- 1-a- Identifier, parmi les chronogrammes e_1 et e_2 de la figure 3 de la page 5/6, celui qui correspond à la tension visualisée sur la voie Y_2 . Justifier la réponse.
- b- Déterminer la fréquence N du GBF.
- 2- Donner les expressions des tensions u_{AM} et u_{BM} en fonction de l'intensité i du courant et des caractéristiques du dipôle AB .

3-a- Exprimer u_{AM} en fonction de u_{BM} , L et R .

b- Justifier, sur une demi-période, la forme de la tension u_{AM} observée sur la voie Y_1 .

c- Déterminer la valeur de l'inductance L de la bobine.

II- La bobine utilisée précédemment est maintenant associée en série à un condensateur de capacité $C = 13 \mu\text{F}$, à un conducteur ohmique de résistance $R = 90 \Omega$ et à un générateur (GBF) qui délivre une tension sinusoïdale $u(t) = U_m \sin(\omega t)$, comme le montre la figure 4 de la page 6/6. Un oscilloscope permet de visualiser, sur la voie Y_1 la tension $u_R(t)$ aux bornes du conducteur ohmique et sur la voie Y_2 la tension $u(t)$ aux bornes du GBF. Pour une fréquence N du GBF, on obtient les chronogrammes \mathcal{C}_1 et \mathcal{C}_2 de la figure 5 de la page 6/6, représentant les variations des tensions $u_R(t)$ et $u(t)$.

1- Reproduire le schéma du circuit de la figure 4 de la page 6/6 et compléter les branchements à l'oscilloscope.

2- Identifier, parmi les chronogrammes \mathcal{C}_1 et \mathcal{C}_2 de la figure 5 de la page 6/6, celui qui correspond à $u_R(t)$. Justifier la réponse.

3-a- Déterminer graphiquement :

- la fréquence N de la tension délivrée par le GBF,

- les tensions maximales de $u(t)$ et de $u_R(t)$,

- la valeur du déphasage $\Delta\varphi = (\varphi_i - \varphi_u)$ entre l'intensité $i(t)$ et la tension $u(t)$.

b- Ecrire l'expression de l'intensité $i(t)$ en précisant son amplitude et sa phase initiale.

4-a- Calculer la puissance moyenne consommée par le circuit.

b- Montrer qu'à la résonance d'intensité la puissance moyenne consommée par le circuit est maximale. Déduire la valeur de cette puissance.

5-a- Etablir l'équation différentielle vérifiée par l'intensité du courant $i(t)$.

b- Faire la construction de Fresnel relative à cette équation différentielle et retrouver la valeur de l'inductance L de la bobine.

Exercice II (4 points)

Un vibreur, relié à une réglette, produit une onde rectiligne, progressive et sinusoïdale, qui se propage sur la surface libre de l'eau d'une cuve à ondes. Pour une fréquence N du vibreur et à un instant t donné, on schématise sur la figure 6 les lignes de crêtes d'amplitude maximale qui se forment à la surface de l'eau.

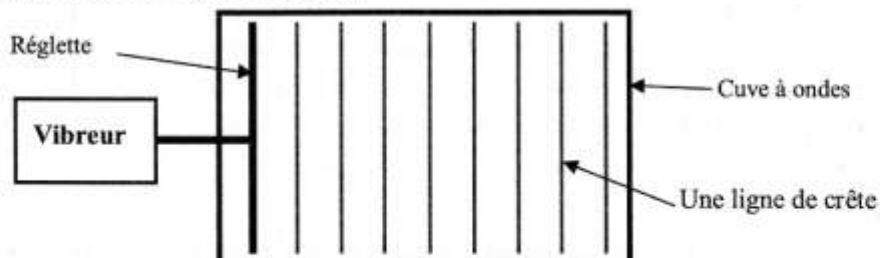


Figure 6

- 1 - a- Décrire l'aspect de la surface libre de l'eau de la cuve à ondes en lumière ordinaire et en lumière stroboscopique pour une fréquence $N_e = N$.
- b- Proposer deux méthodes pratiques qui permettent de changer la valeur de la longueur d'onde λ de l'onde qui se propage à la surface de l'eau.
- 2- Pour une fréquence N_1 du vibreur égale à **11 Hz**, la distance qui sépare la première ligne de crête d'amplitude maximale de la sixième ligne de crête de même nature est : **70 mm**.
- a- Déterminer la longueur d'onde λ_1 de l'onde qui se propage à la surface de l'eau.
- b- En déduire la célérité v_1 de l'onde.
- 3- Pour une fréquence $N_2 = 17 \text{ Hz}$, la distance qui sépare les deux lignes, successives, de crête d'amplitude maximale est égale à **9 mm**. Calculer la nouvelle célérité v_2 de l'onde.
- 4- Justifier que l'eau est un milieu dispersif.
- 5- On place dans la cuve à ondes une plaque de verre, de façon à délimiter deux zones (Z_1) et (Z_2) où les hauteurs de l'eau sont différentes, comme le montre la figure 7 de la page 6/6.
- Pour la fréquence N_2 du vibreur, la célérité de l'onde incidente qui se propage dans la zone (Z_2) est $v_2 = 0,12 \text{ m.s}^{-1}$.
- a- Comparer la valeur de la longueur d'onde λ_2 de l'onde incidente avec celle de l'onde transmise λ_2' .
- b- Justifier que les résultats d'une telle expérience ne permettent pas de confirmer que l'eau est un milieu dispersif.

Exercice III (3 points)

Etude d'un document scientifique

La spectroscopie

L'historique de la spectroscopie d'absorption atomique est lié aux observations du spectre solaire au début du 19ème siècle. En 1802, Wollaston découvrit des raies « noires » dans le spectre brillant de la lumière solaire.... Kirchoff (1860) montra que les raies noires étaient dues à l'absorption par divers éléments (H, O, Ca, Na, etc.) présents dans l'atmosphère solaire. Avec Bunsen (1861), Kirchoff jetait ainsi les bases d'une nouvelle méthode d'analyse chimique. Ils montrèrent notamment, par une expérience désormais classique, que la raie jaune typique émise par le sodium dans une flamme était identique à la raie « noire » cataloguée D dans le spectre solaire. A la suite de ses expériences, Kirchoff émit la loi suivante, base de l'absorption atomique : tout corps chimique peut absorber certaines radiations qu'il émet lui-même. On voit que les raies d'émission correspondent bien aux raies d'absorption pour l'élément sodium... Les travaux de Wood (1909) qui constata que la raie émise par le mercure à 253,6 nm était réabsorbée par les vapeurs de cet élément et exploita ce phénomène pour déceler des traces de ce métal toxique dans l'air.

www.universalis.fr

Questions

- 1- Préciser si le spectre brillant cité dans le texte est un spectre d'émission ou d'absorption. Justifier la réponse.
- 2- Donner l'interprétation de Kirchoff concernant les raies noires présentes dans le spectre brillant de la lumière solaire.
- 3- Préciser le phénomène exploité par Wood pour déceler les traces du mercure dans l'air.

FEUILLE ANNEXE

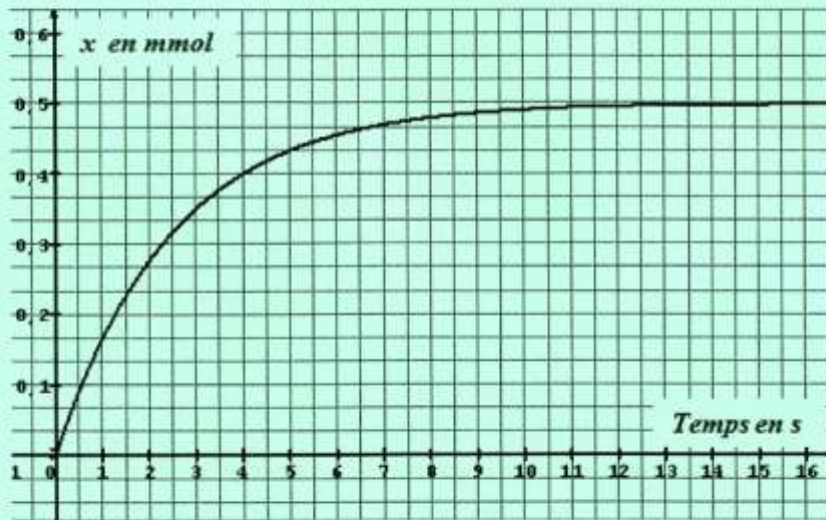


Figure 1

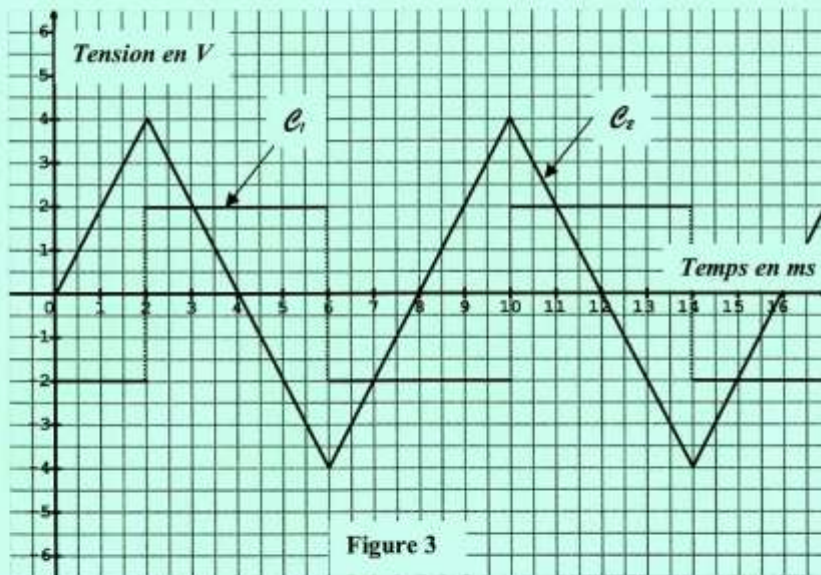


Figure 3

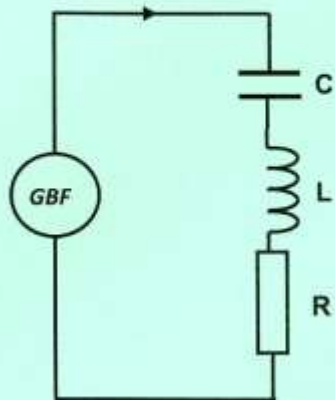


Figure 4

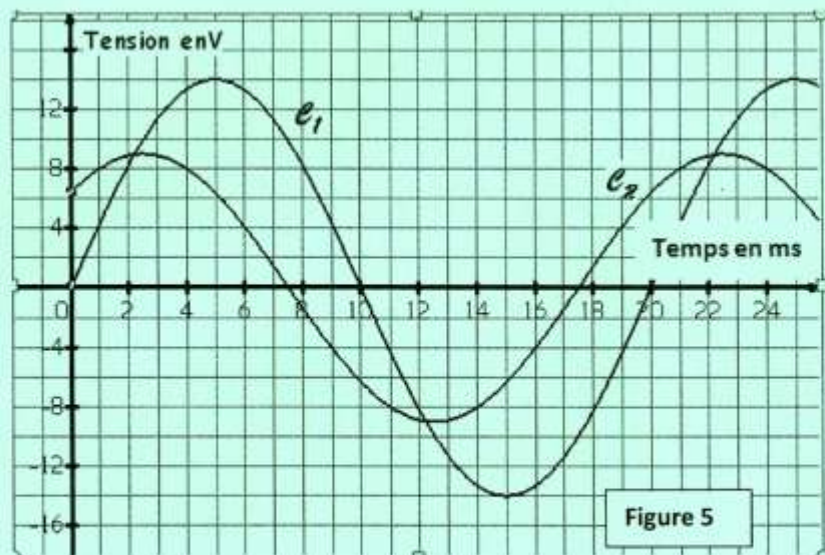


Figure 5

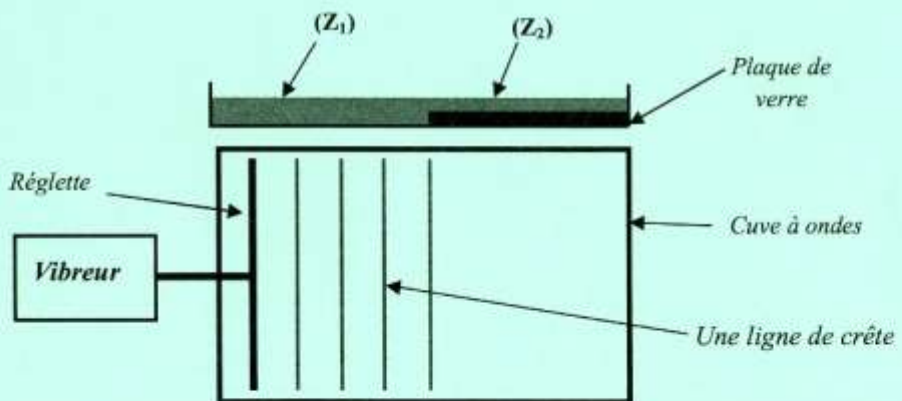


Figure 7