

**SECTION : SCIENCES TECHNIQUES**

**EPREUVE : TECHNOLOGIE DUREE : 4 heures COEFFICIENT : 3**

CONSTITUTION DU SUJET :

- Un dossier technique pages : 1/6, 2/6, 3/6, 4/6, 5/6 et 6/6.
- Un dossier réponses pages : 1/8, 2/8, 3/8, 4/8, 5/8, 6/8, 7/8 et 8/8.

TRAVAIL DEMANDE :

- A. Partie génie mécanique pages : 1/8, 2/8, 3/8 et 4/8. (10 points)
- B. Partie génie électrique pages : 5/8, 6/8, 7/8 et 8/8. (10 points)

Observation : aucune documentation n'est autorisée. La calculatrice non programmable est permise

## INSTALLATION DE STOCKAGE DE BLE

### I- Présentation

L'installation représentée ci-dessous, permet de stocker du blé tout en préservant les qualités originales des grains.

Cette installation est principalement constituée des unités suivantes:

- unité de chargement/déchargement ;
- unité de dépoussiérage/séparation ;
- unité de stockage.

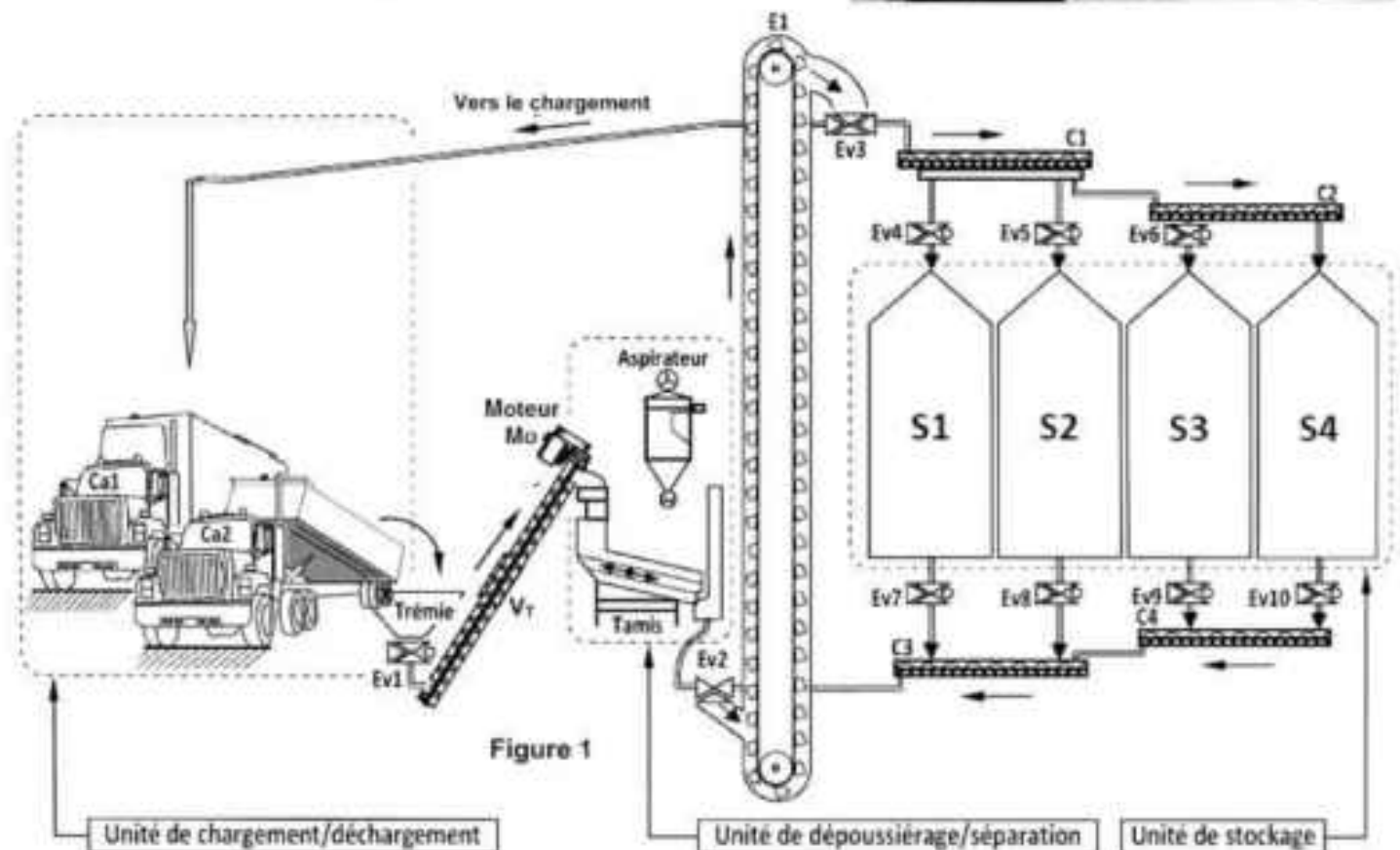


Figure 1

## II- Fonctionnement

### 1-Description

Le blé transporté par le camion (Ca2) à l'unité de chargement/déchargement, est déchargé dans la trémie, puis acheminé vers le tamis de l'unité de dépoussiérage/séparation à travers l'électrovanne (EV1) par la vis transporteuse (V1).

L'ouverture de l'électrovanne (EV2) permet d'amener les grains dépoussiérés et séparés des impuretés par l'élevateur à godets (E1) vers l'électrovanne (EV3). Cette électrovanne permet de diriger les grains :

- soit vers les silos (S1, S2, S3, et S4) de l'unité de stockage à l'aide des convoyeurs (C1 et C2) et les électrovannes (EV4, EV5 et EV6) ;
- soit vers l'unité de chargement/déchargement pour charger le camion (Ca1).

Le chargement du camion (Ca1) peut se faire aussi à partir des silos à travers les électrovannes (EV7, EV8, EV9 et EV10), les convoyeurs (C3 et C4), l'électrovanne (EV2), l'élevateur à godets (E1) et l'électrovanne (EV3).

### 2- Gestion de remplissage des silos

Le déroulement du remplissage des silos est résumé par le tableau suivant :

Remplissage du Silo S1	Fonctionnement simultané des électrovannes EV3 et EV4
Remplissage du Silo S2	Fonctionnement simultané des électrovannes EV3, EV5 et du convoyeur C1
Remplissage du Silo S3	Fonctionnement simultané des électrovannes EV3, EV6 et du convoyeur C1
Remplissage du Silo S4	Fonctionnement simultané de l'électrovanne EV3 et des convoyeurs C1, C2

La priorité de remplissage des silos est donnée au silo S1 puis S2 puis S3 et enfin S4. Le remplissage de chaque silo ne peut être autorisé que si le ou les silos qui le précèdent sont remplis.

### 3- Tableau d'identification des entrées et des sorties

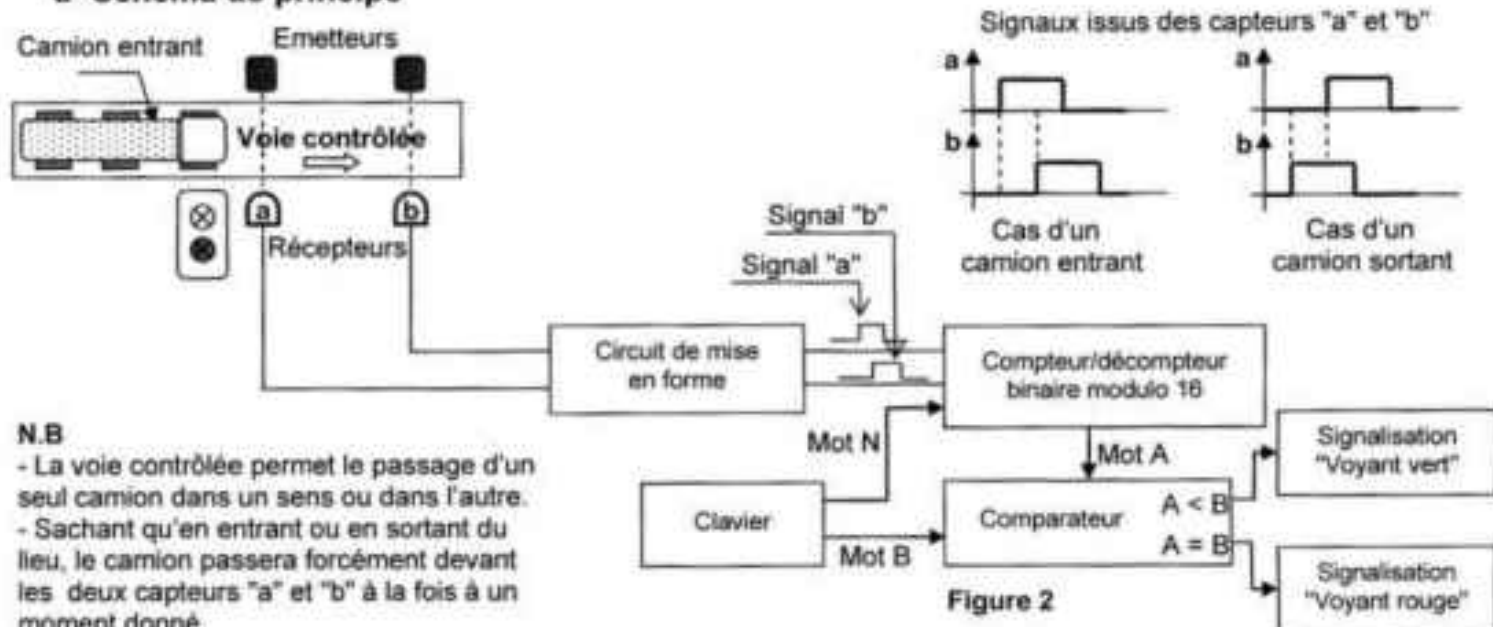
Entrées	
S1p : silo S1 plein	S3p : silo S3 plein
S1v : silo S1 non plein	S3v : silo S3 non plein
S2p : silo S2 plein	S4p : silo S4 plein
S2v : silo S2 non plein	S4v : silo S4 non plein
DB = 1 : il y a un débit d'arrivée de blé	
DB = 0 : pas de débit d'arrivée de blé	
Cc = 1 : remplissage des silos	

Sorties
Electrovanne EV3 : KA32
Electrovanne EV4 : KA4
Electrovanne EV5 : KA5
Electrovanne EV6 : KA6
Convoyeur C1 : KM1
Convoyeur C2 : KM2

### 4- Gestion des entrées/sorties des camions

Le système de gestion permet d'autoriser ou d'interdire l'entrée des camions de façon que le nombre de camions admis ne dépasse pas le nombre fixé à l'avance par l'opérateur.

#### a- Schéma de principe



Le système de gestion permet d'autoriser ou d'interdire l'entrée des camions dans la cour de l'installation de stockage de blé. A partir d'un clavier, l'opérateur charge le compteur par le nombre "Mot N" de camions déjà existants à l'intérieur de la cour. Puis, il fixe le nombre maximum de camions admis dans la cour "Mot B". Le "mot A", sortie du compteur/décompteur, est comparé au "mot B" pour signaler l'autorisation ou l'interdiction de l'entrée des camions.

### b- Solution à base de microcontrôleur

Le fonctionnement du système de gestion des entrées/sorties des camions est géré par un microcontrôleur PIC16F84A selon le schéma structurel suivant :

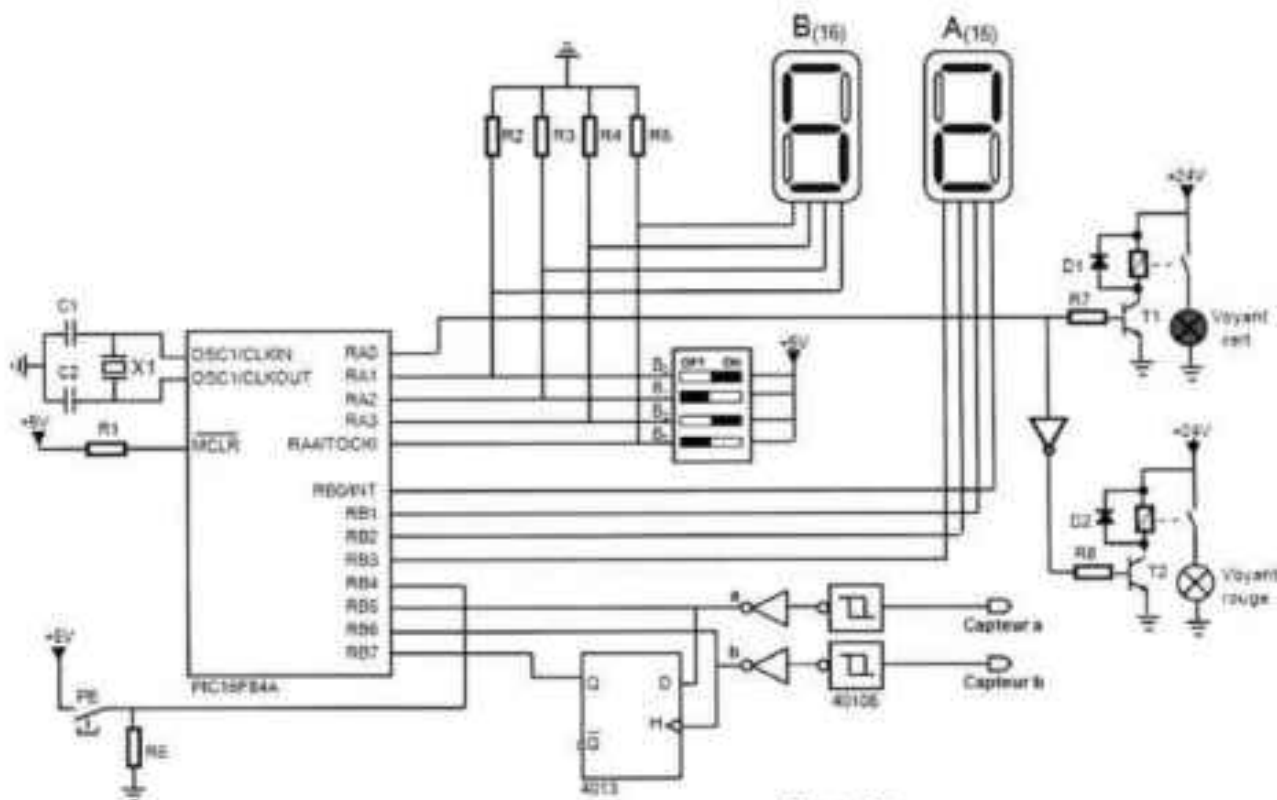


Figure 3

PE : bouton de chargement du "mot N".

### 5- Contrôle de la température du blé dans les silos

La conservation du blé nécessite une température à l'intérieur des silos comprise entre 8°C et 24°C. Pour mesurer cette température on utilise un capteur "LM35DZ". La caractéristique représentée ci-dessous montre la variation de la tension  $U_T$  délivrée par le capteur en fonction de la température  $T$ .

Le capteur alimente une carte de contrôle permettant de signaler l'atteinte de la limite maximale 24°C et de la limite minimale 8°C de la température.

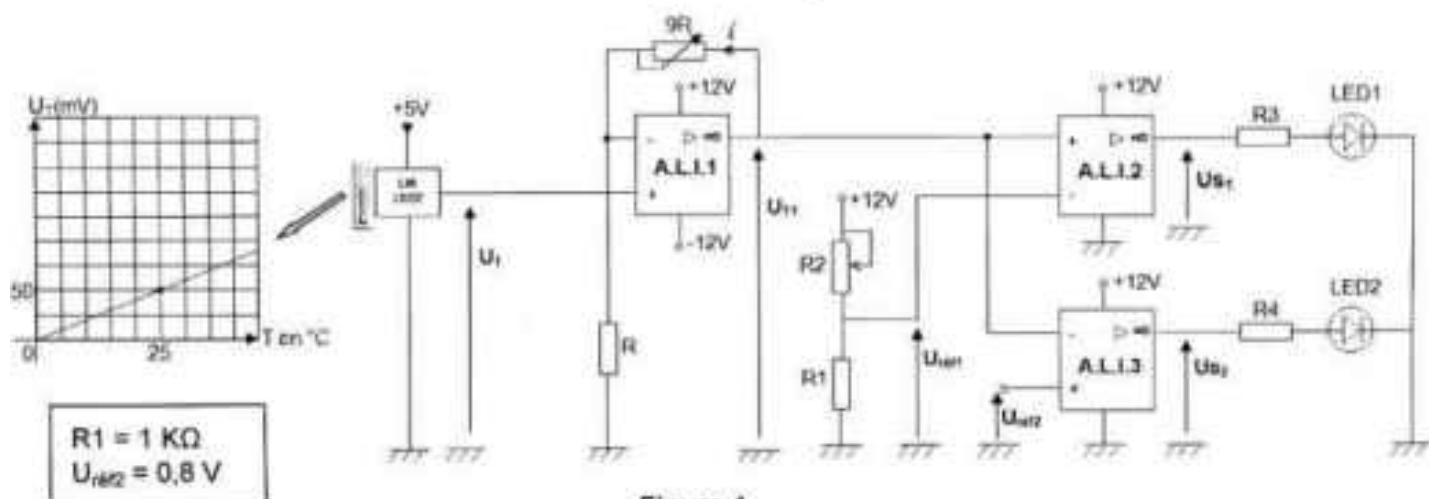


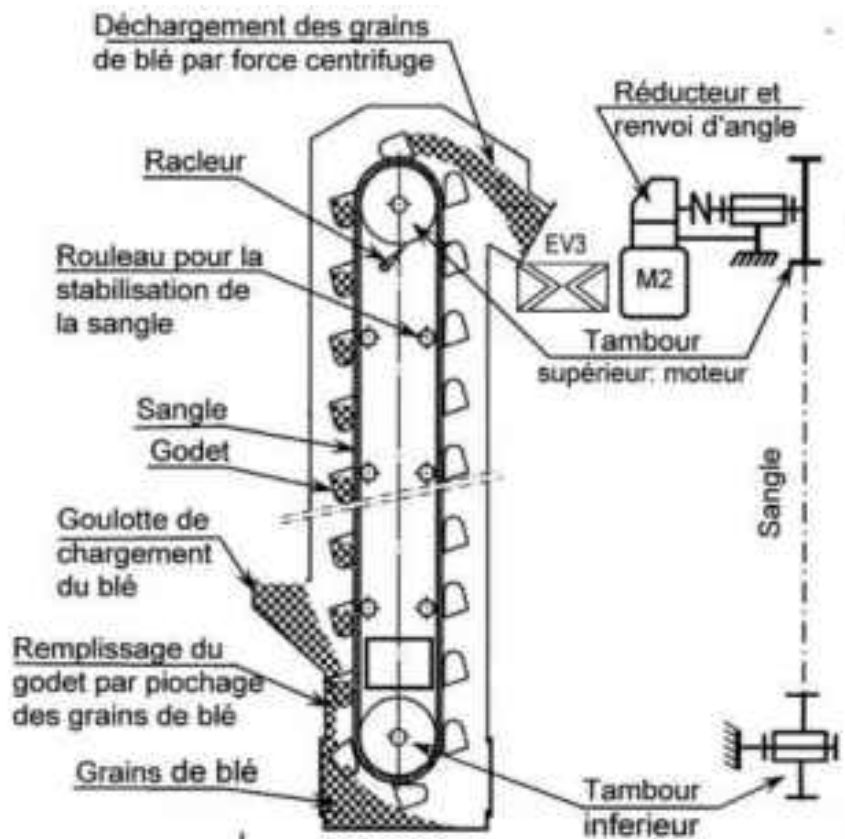
Figure 4

## 6- Remplissage des silos

Le remplissage des silos est assuré par un élévateur à godets. Les godets remplis de grains sont élevés par la sangle puis déversés à l'entrée de l'électrovanne EV3.

La motorisation de l'élévateur (voir schéma ci-contre et dessin d'ensemble page 6/6) comprend :

- un moteur électrique M2
- un réducteur ;
- un renvoi d'angle ;
- un accouplement élastique ;
- un tambour supérieur (moteur).

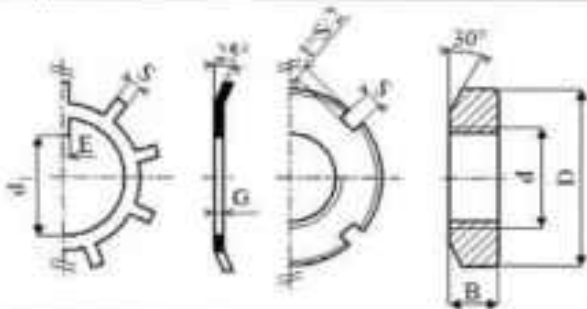


## 7- Nomenclature

16	1	Vis à tête hexagonale
15	1	Roue conique
14	1	Cales de réglage
13	1	Arbre intermédiaire
12	2	Coussinet à collerette
11	5	Vis à tête hexagonale
10	1	Clavette parallèle, forme A
9	8	Vis à tête hexagonale
8	1	Jante
7	1	Couronne à denture intérieure
6	1	Anneau élastique pour alésage
5	1	Pignon arbré
4	1	Roulement à deux rangées de billes BE
3	1	Roue dentée
2	1	Pignon moteur
1	1	Arbre moteur
<b>Rp</b>	<b>Nb</b>	<b>Désignation</b>

32	1	Semelle
31	1	Vis à tête hexagonale
30	1	Carter primaire
29	1	Carter intermédiaire
28	5	Pied de positionnement
27	1	Carter du renvoi
26	2	Bouchon
25	1	Clavette parallèle, forme A
24	1	Rondelle plate
23	1	Vis à tête hexagonale
22	1	Plateau
21	1	Arbre de sortie
20	1	Coussinet à collerette
19	1	Coussinet à collerette
18	1	Roue conique
17	1	Anneau élastique pour arbre
<b>Rp</b>	<b>Nb</b>	<b>Désignation</b>

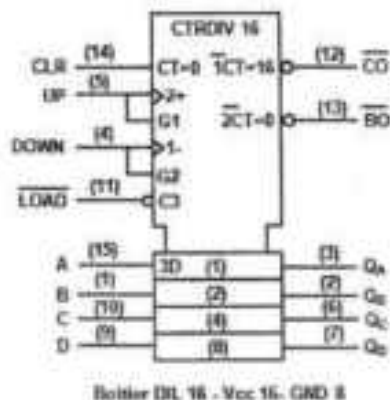
### Composants normalisés : écrou à encoches et rondelle frein



d	D	B	S	d1	E	G
M20	32	6	4	18.5	4	1
M25	38	7	5	23	5	1.25
M30	45	7	5	27.5	5	1.25
M35	52	8	5	32.5	6	1.25

## 8- Documents constructeurs

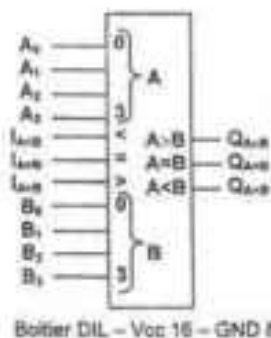
### a - Compteur/décompteur binaire synchrone 4 bits «40193 »



UP	DOWN	LOAD	CLR	Fonction du circuit
↑	1	1	0	Comptage
↓	1	1	0	Bloqué
1	↓	1	0	Décomptage
1	↑	1	0	Bloqué
X	X	0	0	Chargement des entrées A, B, C et D
X	X	X	1	Remise à zéro

1 : Niveau haut ; 0 : Niveau bas ; x : état indifférent

### b- Comparateur 4 bits « 4585 »

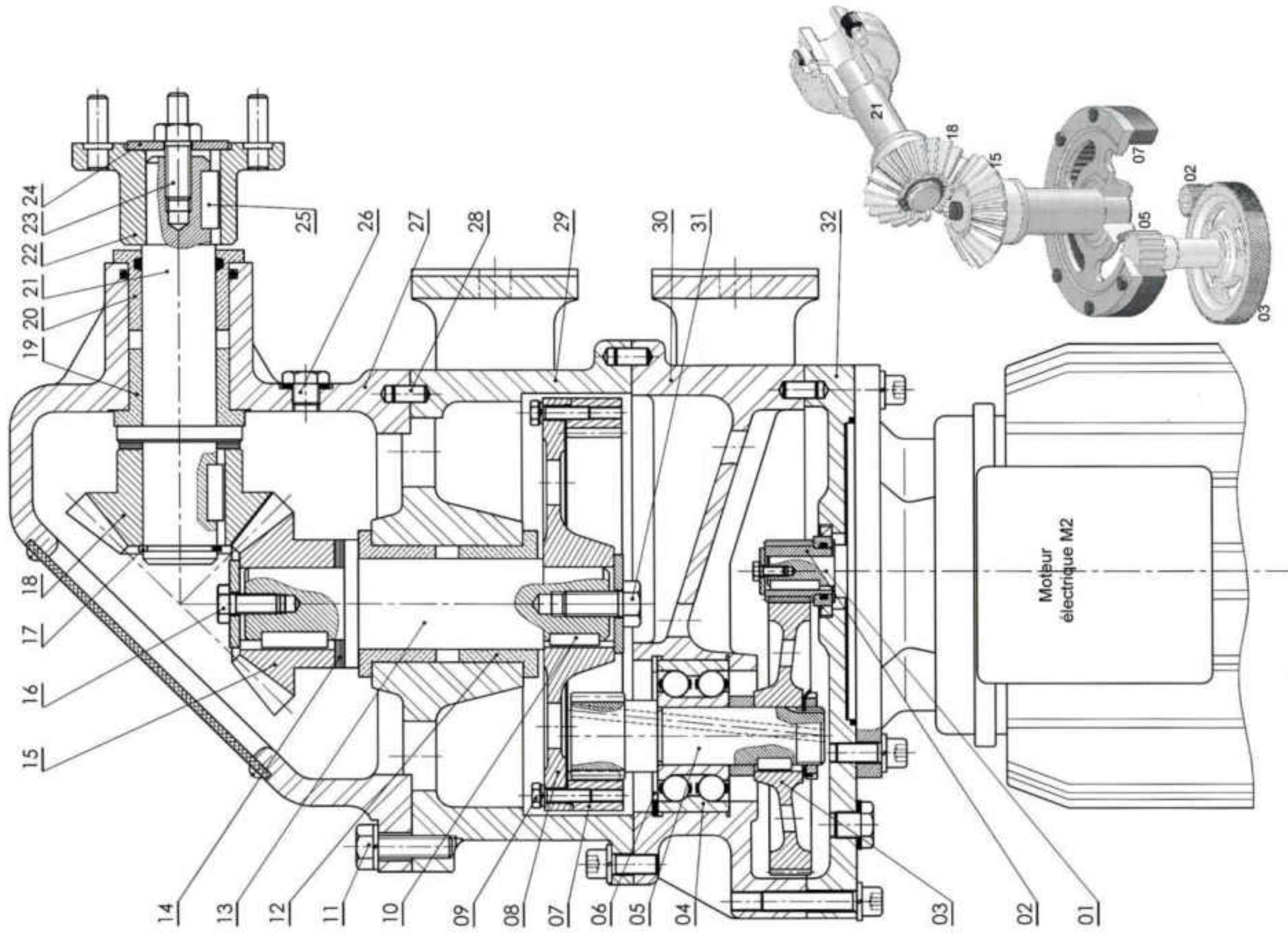


Entrées de comparaisons				Entrées en cascade			Sorties		
A <sub>3</sub> B <sub>3</sub>	A <sub>2</sub> B <sub>2</sub>	A <sub>1</sub> B <sub>1</sub>	A <sub>0</sub> B <sub>0</sub>	I <sub>A,B</sub>	I <sub>C,M</sub>	I <sub>0,0</sub>	Q <sub>0,0</sub>	Q <sub>1,0</sub>	Q <sub>2,0</sub>
A <sub>3</sub> >B <sub>3</sub>	X	X	X	1	X	X	1	0	0
A <sub>3</sub> <B <sub>3</sub>	X	X	X	X	X	X	0	1	0
A <sub>3</sub> =B <sub>3</sub>	A <sub>2</sub> >B <sub>2</sub>	X	X	1	X	X	1	0	0
A <sub>3</sub> =B <sub>3</sub>	A <sub>2</sub> <B <sub>2</sub>	X	X	X	X	X	0	1	0
A <sub>3</sub> =B <sub>3</sub>	A <sub>2</sub> =B <sub>2</sub>	A <sub>1</sub> >B <sub>1</sub>	X	1	X	X	1	0	0
A <sub>3</sub> =B <sub>3</sub>	A <sub>2</sub> =B <sub>2</sub>	A <sub>1</sub> <B <sub>1</sub>	X	X	X	X	0	1	0
A <sub>3</sub> =B <sub>3</sub>	A <sub>2</sub> =B <sub>2</sub>	A <sub>1</sub> =B <sub>1</sub>	A <sub>0</sub> >B <sub>0</sub>	1	X	X	1	0	0
A <sub>3</sub> =B <sub>3</sub>	A <sub>2</sub> =B <sub>2</sub>	A <sub>1</sub> =B <sub>1</sub>	A <sub>0</sub> <B <sub>0</sub>	X	X	X	0	1	0
A <sub>3</sub> =B <sub>3</sub>	A <sub>2</sub> =B <sub>2</sub>	A <sub>1</sub> =B <sub>1</sub>	A <sub>0</sub> =B <sub>0</sub>	X	0	1	0	0	1
A <sub>3</sub> >B <sub>3</sub>	A <sub>2</sub> <B <sub>2</sub>	A <sub>1</sub> =B <sub>1</sub>	A <sub>0</sub> =B <sub>0</sub>	1	0	0	1	0	0
A <sub>3</sub> <B <sub>3</sub>	A <sub>2</sub> >B <sub>2</sub>	A <sub>1</sub> =B <sub>1</sub>	A <sub>0</sub> =B <sub>0</sub>	X	1	0	0	1	0
A <sub>3</sub> >B <sub>3</sub>	A <sub>2</sub> =B <sub>2</sub>	A <sub>1</sub> >B <sub>1</sub>	A <sub>0</sub> =B <sub>0</sub>	X	1	1	0	1	1
A <sub>3</sub> <B <sub>3</sub>	A <sub>2</sub> =B <sub>2</sub>	A <sub>1</sub> <B <sub>1</sub>	A <sub>0</sub> =B <sub>0</sub>	0	0	0	0	0	0

1 : Niveau haut ; 0 : Niveau bas ; x : état indifférent

### c- Moteurs asynchrones triphasés

Type	Puissance nominale	Vitesse nominale	Couple nominal	Courant nominal
	P <sub>U</sub> (KW)	n' (tr.min <sup>-1</sup> )	T <sub>U</sub> (N.m)	I (A)
FLS 100 LK	1,1	720	14,6	3,8
FLS 112 M	1,5	725	19,8	4,8
FLS 132 S	2,2	715	28,4	7,2
FLS 132 M	3	705	40,6	9,1
FLS160MA	4	710	53,8	11,3

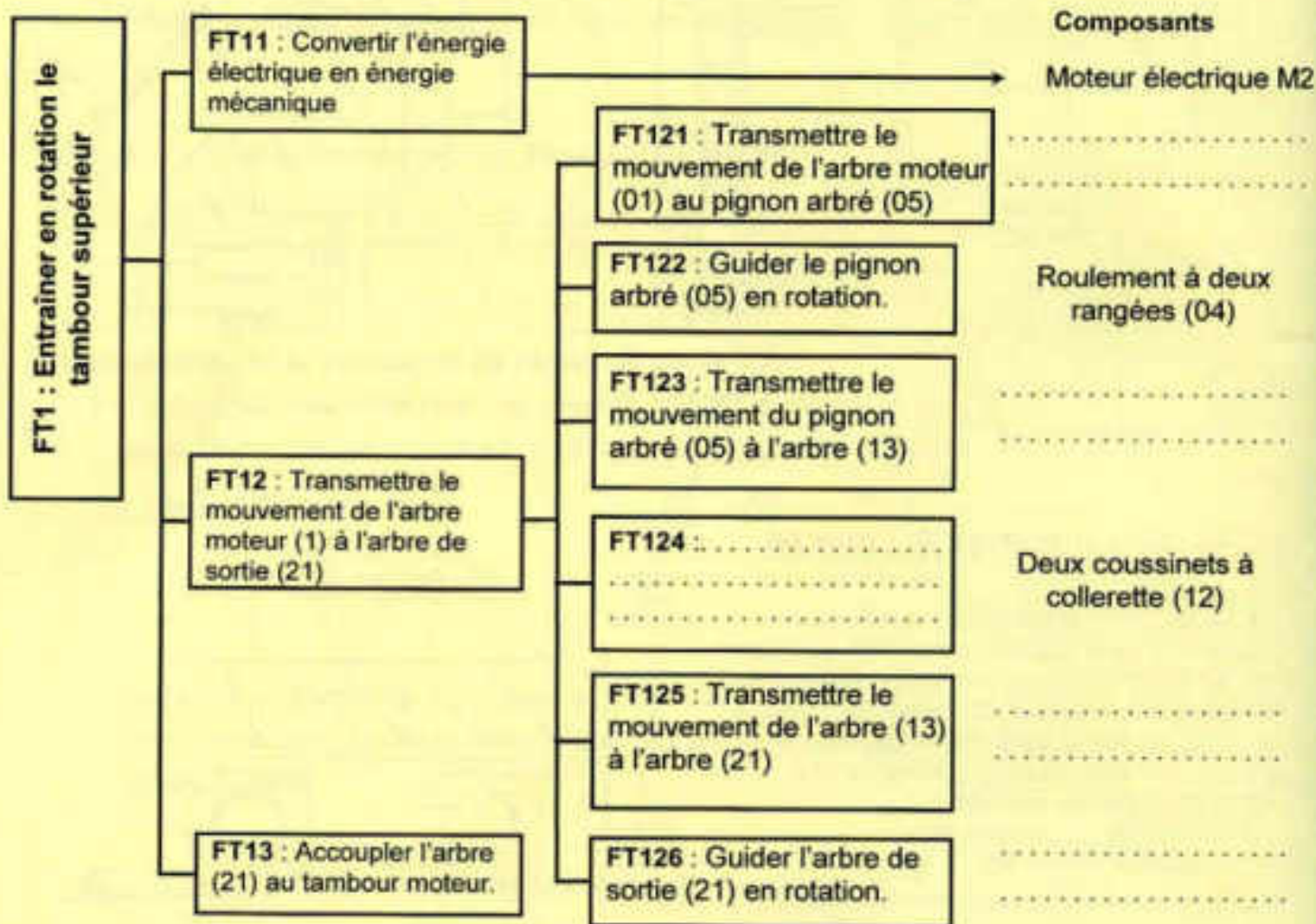


# A- PARTIE GÉNIE MÉCANIQUE

## 1- Etude fonctionnelle

L'étude se rapporte au dispositif d'entraînement de l'élevateur à godets (E1).  
En se référant aux pages (4/6 et 6/6) du dossier technique :

1-1 Compléter le diagramme F.A.S.T descriptif relatif à la fonction FT1 en indiquant les fonctions techniques et les composants manquants.



1-2- Indiquer les éléments assurant la mise et le maintien en position des assemblages (22)-(21) et (27)-(29).

	Mise en position	Maintien en position
Assemblage du plateau (22) avec l'arbre (21)	..... .....	..... .....
Assemblage du carter du renvoi (27) avec le carter intermédiaire (29)	..... .....	..... .....

1-3- Compléter le **schéma cinématique** ci-contre en indiquant les symboles des liaisons ainsi que les repères des composants.

## 2- Calcul de vérification

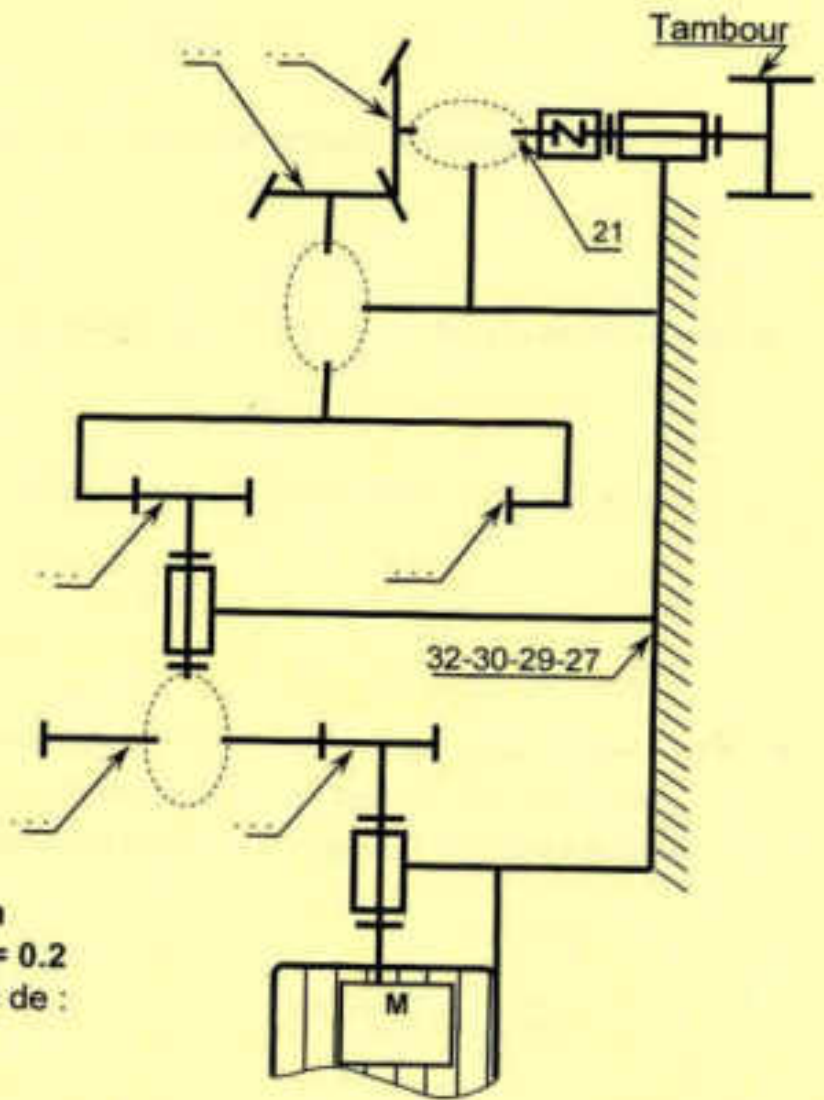
### 2-1- Choix du moteur

Le cahier des charges fonctionnel impose une vitesse maximale de déplacement des godets  $V_{\max} = 1.5 \text{ m/s}$

L'objectif de cette partie est de vérifier si le moteur M2 choisi par le constructeur répond à cette condition.

On donne :

- Diamètre du tambour moteur  $D=800\text{mm}$
- Pignon (02) et roue (03) de rapport :  $r_1 = 0.2$
- Pignon arbré (05) et roue intérieure (07) de :
  - module de denture  $m = 2 \text{ mm}$
  - entraxe  $a_{5,7} = 82 \text{ mm}$
  - nombre de dents  $Z_5 = 24 \text{ dents}$
- Engrenage conique (15-18) de rapport :  $r_3 = 1$
- Vitesse de rotation du moteur M2 :  
 **$N_m = 750 \text{ tr/min}$**



a- Calculer la vitesse de rotation de l'arbre (21) qui correspond au déplacement des godets à la vitesse maximale.

.....  
 .....  
 .....

$N_{21} = \dots\dots\dots$

b- Calculer le nombre de dents  $Z_7$  et déduire le rapport de réduction  $r_2$  de l'engrenage ( $Z_7 - Z_5$ ).

.....  
 .....  
 .....

$Z_7 = \dots\dots\dots$

$r_2 = \dots\dots\dots$



c- Calculer le rapport global de réduction  $r_g$  du réducteur.

.....  
.....  
 $r_g = \dots\dots\dots$

d- Calculer la vitesse de rotation de l'arbre moteur (1).

.....  
.....  
 $N_1 = \dots\dots\dots$

e- Vérifier si la vitesse du moteur choisi répond à la condition du cahier des charges fonctionnel.

f- Calculer alors la vitesse réelle du déplacement des godets

.....  
.....  
 $V_r = \dots\dots\dots$

### 2-2 Vérification de la résistance de l'arbre de sortie (21)

Le moteur M2 développe une puissance  $P_m = 2.2$  KW. Le rendement du réducteur est  $\eta = 0.7$

a- Calculer le couple appliqué sur l'arbre de sortie (21). On prendra pour cette question

$N_{21} = 33$  tr/min

.....  
.....  
 $C_{21} = \dots\dots\dots$

b- L'arbre (21) est assimilé à une poutre cylindrique de section pleine, de diamètre  $d = 30$  mm dont le matériau est de résistance pratique au glissement  $R_{pg} = 90$  N/mm<sup>2</sup>, sollicitée à la torsion simple.

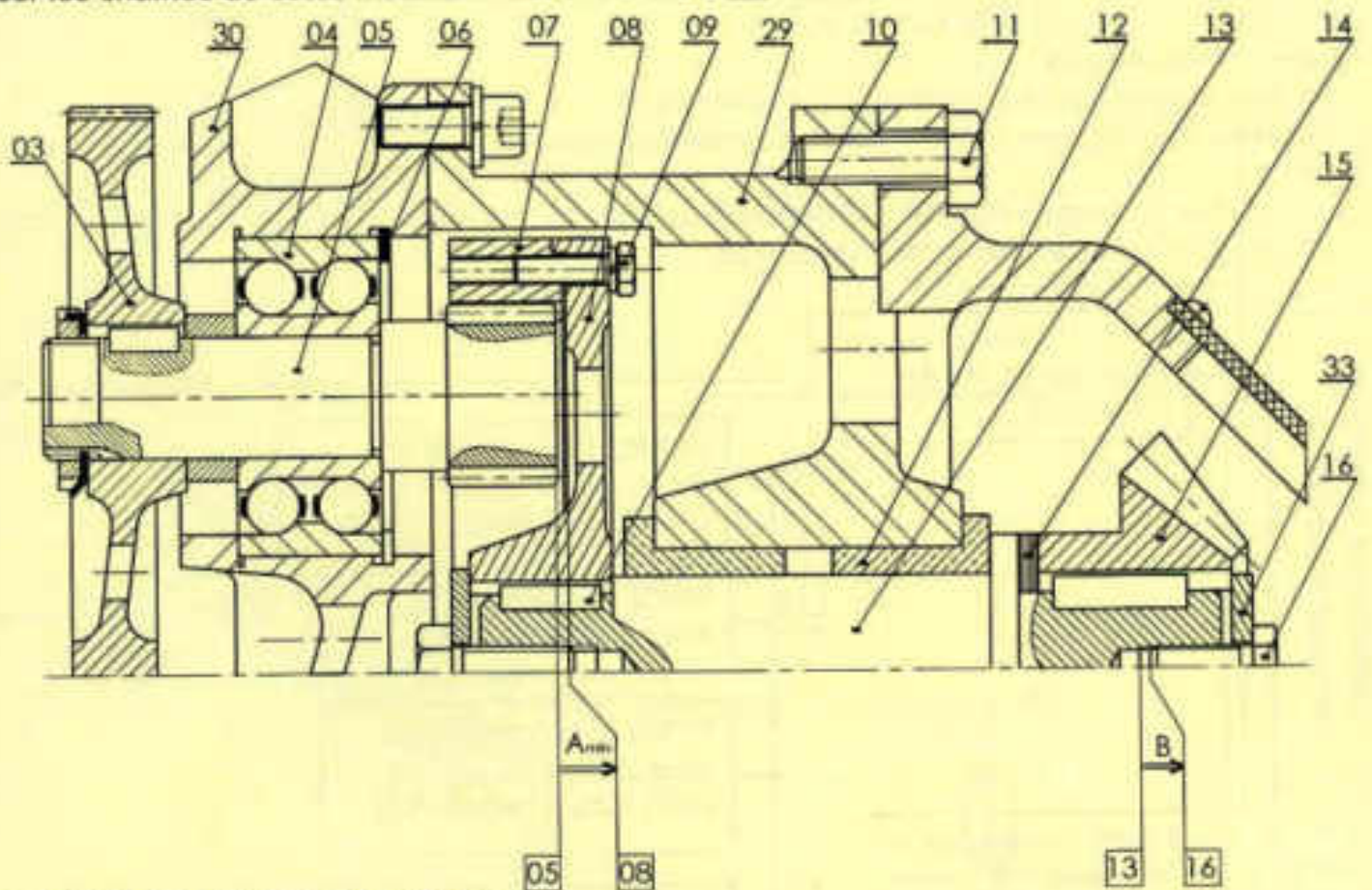
b-1 Calculer la contrainte tangentielle maximale  $\|\vec{\tau}_{max}\|$ .

.....  
.....  
 $\|\vec{\tau}_{max}\| = \dots\dots\dots$

b-2 Vérifier si l'arbre de sortie (21) résiste en toute sécurité au couple qui lui est appliqué.

### 3- Cotation fonctionnelle

Tracer les chaînes de cotes installant les conditions  $A_{min}$  et B.

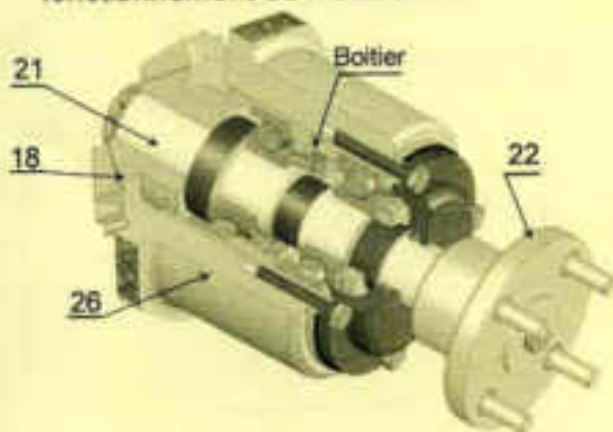
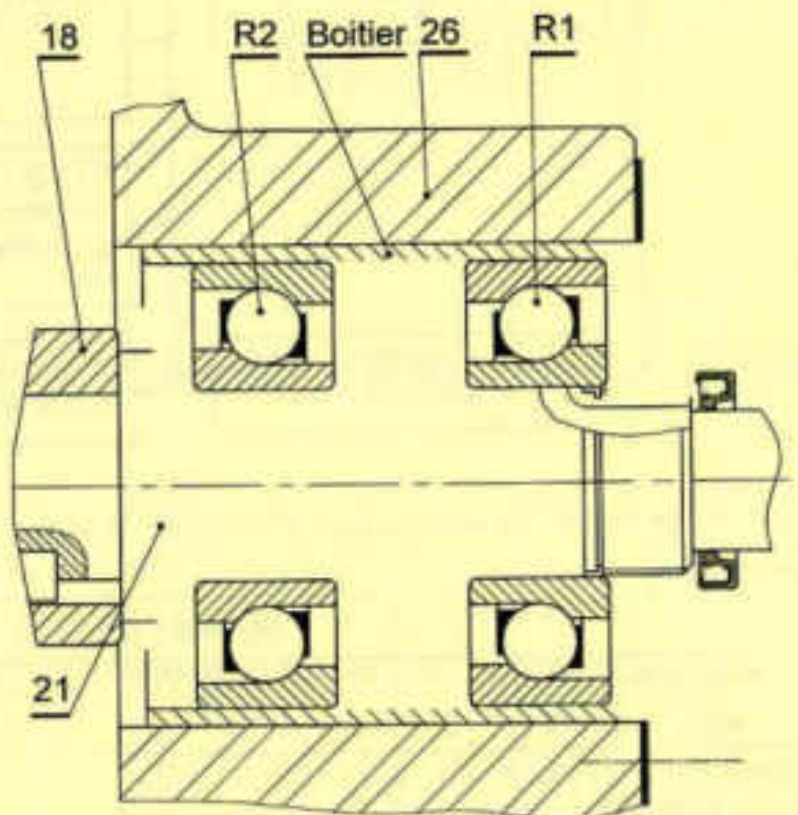


### 4- Etude du guidage de l'arbre de sortie (21).

Pour améliorer la qualité du guidage en rotation de l'arbre (21), le constructeur propose de remplacer les deux coussinets à collerettes (20) et (19) par deux roulements à une rangée de billes à contact oblique R1 et R2.

En se référant à l'image ci-dessous et à l'échelle du dessin ci-contre :

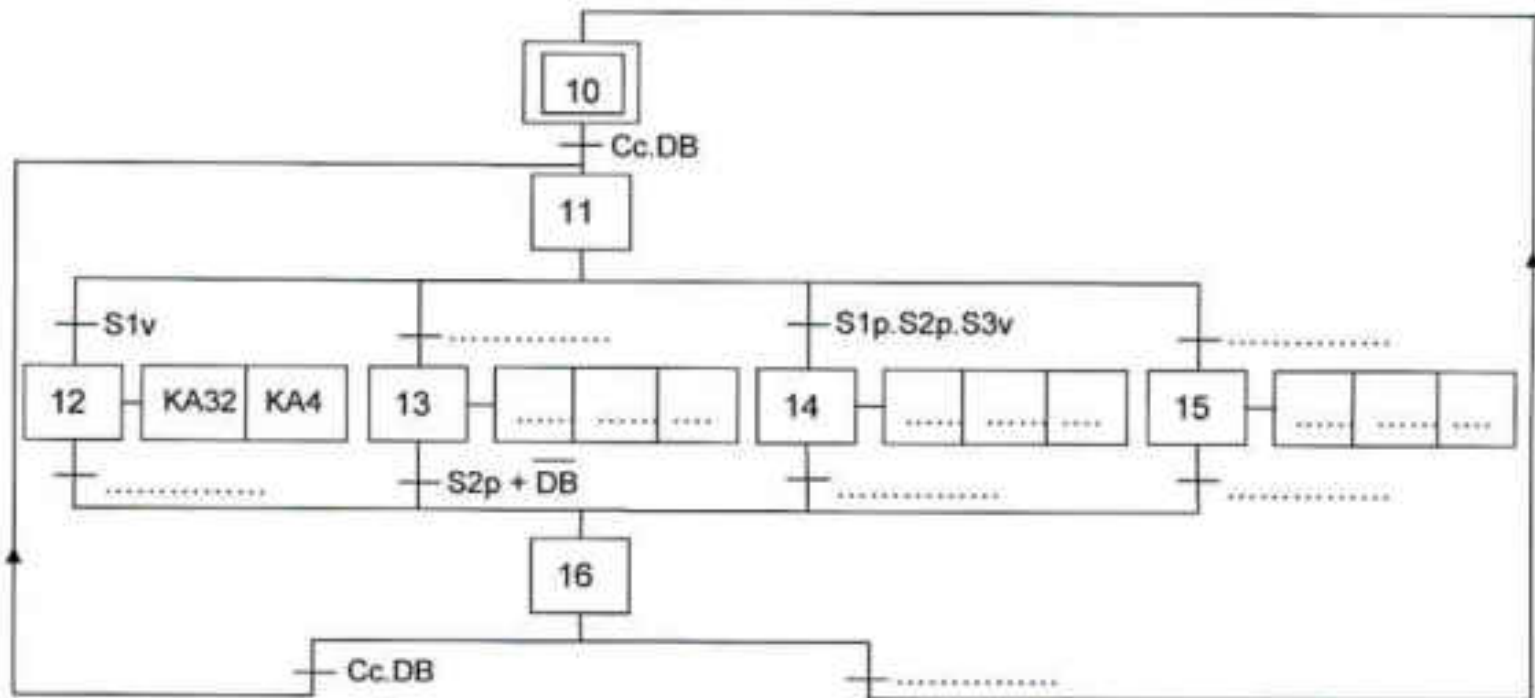
- Compléter le montage des roulements R1 et R2 ;
- Placer les tolérances nécessaires au bon fonctionnement du mécanisme.



## B- PARTIE GENIE ELECTRIQUE

### 1- Gestion de remplissage des silos

En se référant aux pages 1/6 et 2/6 du dossier technique, compléter le GRAFCET d'un point de vue de la partie commande relatif au cycle de remplissage des silos.

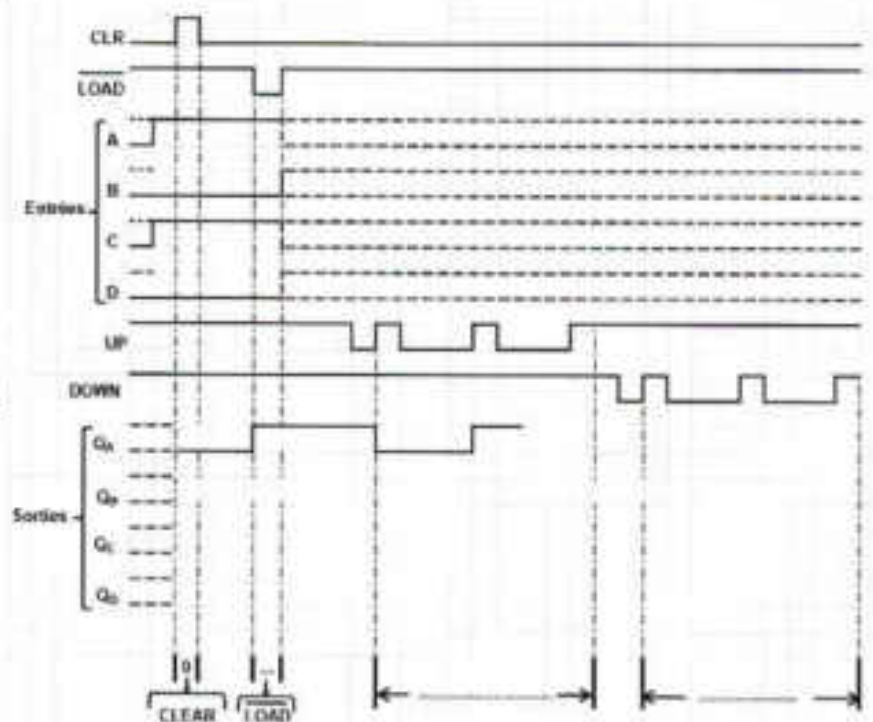


### 2- Gestion des entrées/sorties des camions

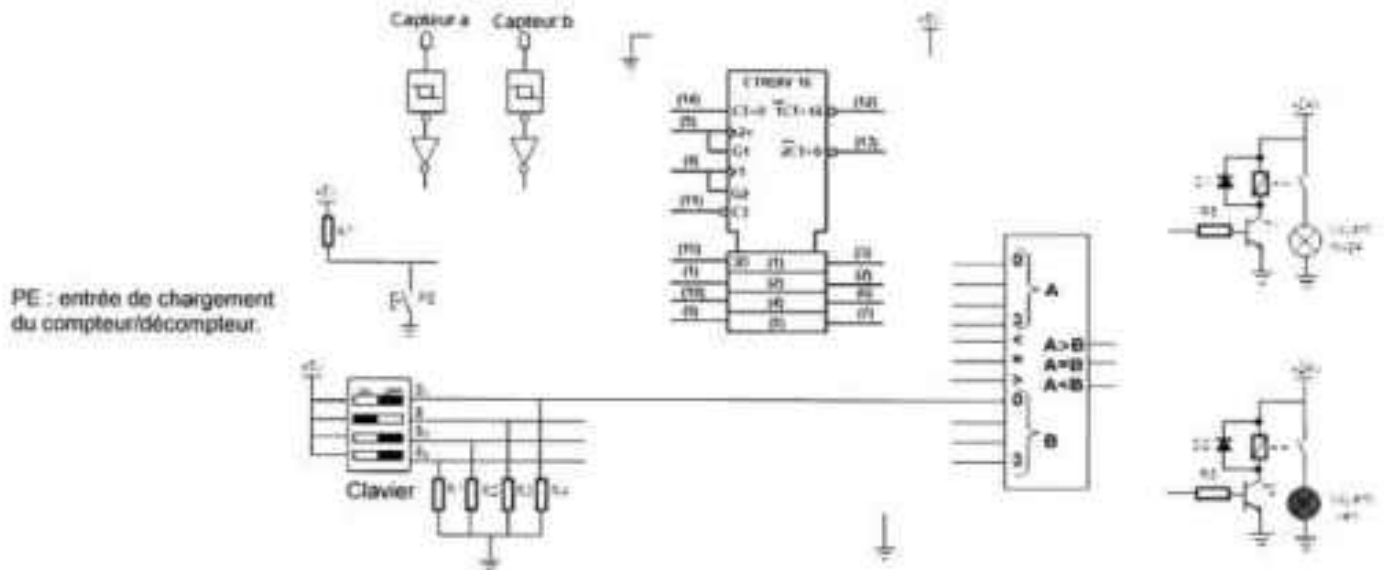
Le circuit « 40193 » compte les camions entrants ou décompte les camions sortants selon les signaux émis par les capteurs "a" et "b" représentés par la figure 2 de la page 2/6 du dossier technique.

Le circuit « 4585 » compare le nombre ( $A_{(16)}$ ) des camions entrants/sortants au nombre ( $B_{(16)}$ ) des camions autorisés à entrer fixé par l'opérateur. Le résultat de cette comparaison est utilisé pour signaler l'autorisation, par un voyant vert lorsque  $A < B$  ou l'interdiction par un voyant rouge lorsque  $A = B$ , de l'entrée des camions.

a- En se référant aux documents constructeurs du circuit 40193 donnés à la page 5/6 du dossier technique, compléter le chronogramme ci-contre et indiquer le mode de fonctionnement.



b- En se référant à la figure 2 de la page 2/6 et aux documents constructeurs des circuits 40193 et 4585 donnés à la page 5/6 du dossier technique, compléter le schéma de câblage du module de gestion des entrées/sorties des camions.



### c- Solution à base de PIC 16F84A

En se référant à la figure 3 de la page 3/6 du dossier technique, compléter le programme édité en Mikropascal de la gestion des entrées/sorties des camions.

program gestion des camions;	Commentaires
var A, B, fronta:integer;	//déclaration des variables
begin	
trisa:=.....; trisb:=.....;	//programmation des directions des bits des ports A et B,
portb:=0; porta.0.....;	initialisation des ports A et B
while true do	//boucle infinie
begin	
if ..... then A:=B;	//charger le compteur (PE=1)
if (portb.5=0) and (portb.6=0) then fronta:=1;	//activer un front montant
if (portb.5=1) and (portb.6=1) and (portb.7=1) and (fronta=1) then	
begin	//programmation de
A:=A+1; fronta:=0;	l'incréméntation du compteur
end;	
if (portb.5=1) and (portb.6=1) and (portb.7=0) and (fronta=1) then	
begin	//programmation de la
A :=.....; fronta:=.....;	décréméntation du compteur
end;	
if A>15 then A.....; if A<0 then A:=15;	//modulo compteur (16)
B:=porta.1+2*porta.2+4*porta.3+8*porta.4;	//affectation de B
portb:=A;	//affichage de A
if A<B then ..... else .....	//affectation d'un voyant vert
end;	//fin boucle
end.	//fin programme

### 3- Etude du module de contrôle de la température du blé

En se référant à la figure 4 de la page 3/6 du dossier technique et de la caractéristique  $U_T = f(T)$  :

a- exprimer la tension  $U_T$  en fonction de la température  $T$  ;

b- exprimer  $U_{T1}$  en fonction de  $U_T$  ;

c- déterminer la valeur de la tension de sortie  $U_T$  du capteur quand la température est  $T = 8^\circ\text{C}$  ;

d- exprimer la tension de référence  $U_{\text{ref1}}$  en fonction de  $R_1, R_2$  ;

e- déduire la valeur numérique de la résistance  $R_2$  pour avoir une tension de référence  $U_{\text{ref1}} = 2,4 \text{ V}$ .

f- Compléter le tableau ci-dessous.

Valeur de la température $T$ en $^\circ\text{C}$	Valeur de $U_{T1}$ (V)	Valeur de $U_{S1}$ (V)	Valeur de $U_{S2}$ (V)	Etat de la LED1 (allumée ou éteinte)	Etat de la LED2 (allumée ou éteinte)
$T > 24$	$U_{T1} > \dots\dots\dots$	$\dots\dots\dots$	$\dots\dots\dots$	$\dots\dots\dots$	$\dots\dots\dots$
$8 < T < 24$	$\dots\dots < U_{T1} < \dots\dots$	$\dots\dots\dots$	$\dots\dots\dots$	$\dots\dots\dots$	$\dots\dots\dots$
$T < 8$	$U_{T1} < \dots\dots\dots$	$\dots\dots\dots$	$\dots\dots\dots$	$\dots\dots\dots$	$\dots\dots\dots$

### 4- Etude du moteur d'entraînement de l'élévateur à godets

4-1 Pour entraîner les godets à une vitesse linéaire de 1,5 m/s, le moteur M2 doit tourner à une vitesse d'environ 710 tr/mn et développer un couple utile proche de 28 Nm.

a- Choisir le type du moteur qui convient pour entraîner cet élévateur parmi les moteurs proposés par le constructeur au tableau de la page 5/6 du dossier technique.

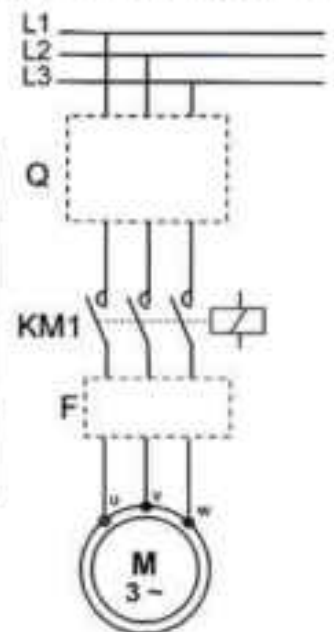
b- Relever, à partir du même tableau, la valeur de la puissance utile du moteur choisi ainsi que l'intensité du courant nominal.

c- Ce moteur est branché au réseau triphasé 230 / 400V ; 50Hz. Déterminer le nombre de pôles du stator.

d- Sur la plaque signalétique du moteur est écrit 400 / 690V. Quel est le couplage des enroulements du stator de ce moteur ?

e- Ce moteur tourne dans un seul sens de rotation, compléter son circuit de puissance ainsi que le tableau suivant :

Désignation	Nom	Fonction
Q	Sectionneur porte fusibles	
F	Relais thermique	
KM1		



4-2 En régime de fonctionnement à 3/4 de la charge nominale sous la tension  $U = 400V$ , la mesure par la méthode des deux wattmètres de la puissance active absorbée par le moteur a donné les résultats suivants :

$$P_1 = 2145 \text{ W} ; P_2 = 140 \text{ W.} \quad \text{On rappelle que la puissance réactive est } Q = 1,732(P_1 - P_2)$$

a- Déterminer la puissance active absorbée par le moteur en ce régime.

b- Déterminer la puissance réactive absorbée par le moteur en ce régime.

c- Déterminer le facteur de puissance et le courant absorbé par le moteur.

d- Déterminer le rendement du moteur si la vitesse de rotation est  $n' = 720 \text{ tr/min}$  et le couple utile du moteur est  $T_u = 22 \text{ N.m}$ .