

RÉPUBLIQUE TUNISIENNE MINISTÈRE DE L'ÉDUCATION ***** EXAMEN DU BACCALAURÉAT	Épreuve : TECHNOLOGIE	
	Section : Sciences techniques	
	Durée : 4h	Coefficient : 3
SESSION 2016	Session principale	

CONSTITUTION DU SUJET

- Un dossier technique pages : 1/6, 2/6, 3/6, 4/6, 5/6 et 6/6.
- Un dossier réponses pages : 1/8, 2/8, 3/8, 4/8, 5/8, 6/8, 7/8 et 8/8.

TRAVAIL DEMANDE

- A. Partie mécanique pages : 1/8, 2/8, 3/8 et 4/8. (10 points)
- B. Partie électricité pages : 5/8, 6/8, 7/8 et 8/8. (10 points)

Observation : aucune documentation n'est autorisée ; l'utilisation de la calculatrice est permise.

BAIGNOIRE A POSITION REGLABLE

I. Présentation

La baignoire (figure 1), utilisée dans une station thermale, est à inclinaison et hauteur réglables. Elle est manipulée par un personnel soignant. Equipée d'une porte et d'une cuve basculantes et d'un mélangeur thermostatique, la baignoire permet aux patients une détente et un sentiment de bien être en toute sécurité.

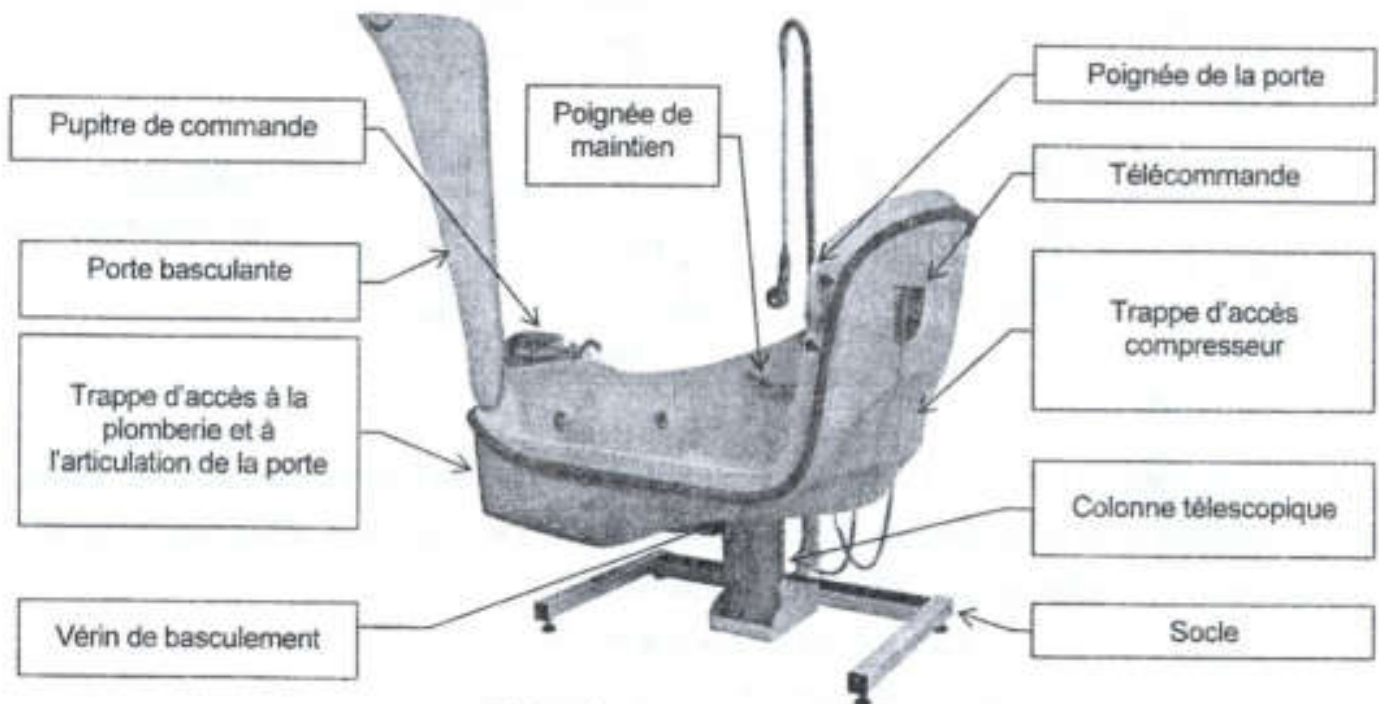


Figure 1

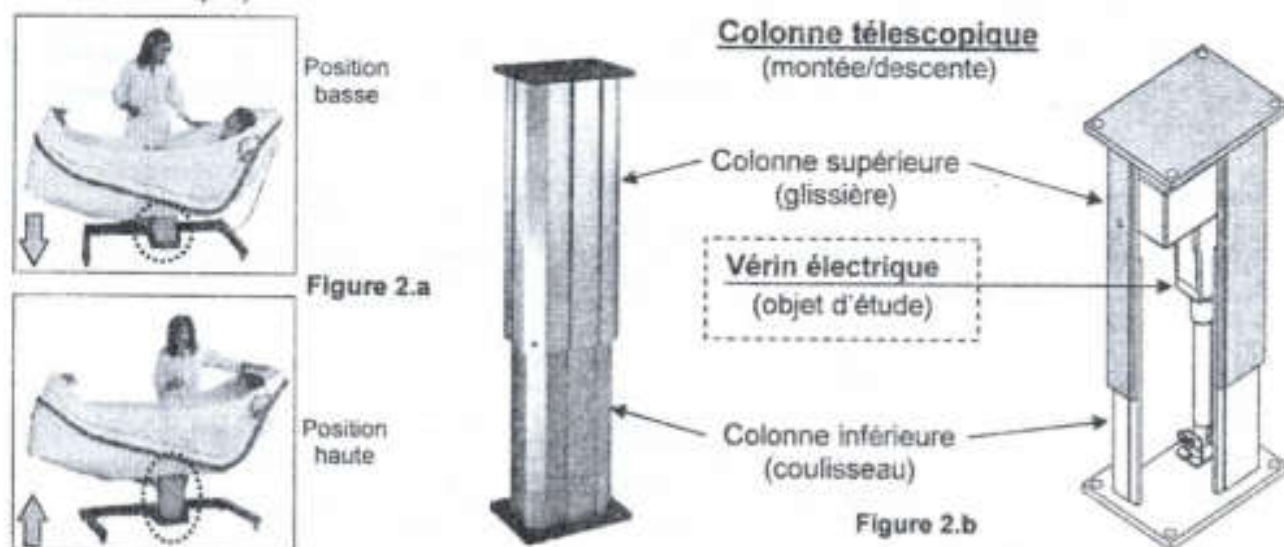
II. Extrait du cahier des charges fonctionnel

Fonction technique	Critères d'appréciation, niveaux et flexibilités
FT 1 : ouvrir / fermer facilement la porte	<ul style="list-style-type: none">▪ Porte maintenue ouverte au-delà d'un angle d'ouverture de 80° ;▪ Effort de manœuvre exercé par le personnel soignant $< 50\text{N}$.
FT 2 : basculer la baignoire	<ul style="list-style-type: none">▪ Masse maximale du patient + eau $200\text{kg} \pm 5\text{kg}$;▪ Vitesse maximale de basculement de la baignoire $0,3\text{tr}/\text{min} \pm 0,05\text{tr}/\text{min}$;▪ Amplitude de basculement de la baignoire $22,5^\circ \pm 2^\circ$.
FT 3 : lever la baignoire	<ul style="list-style-type: none">▪ Vitesse de levée maximale $6\text{mm}/\text{s} \pm 0,5\text{mm}/\text{s}$;▪ Hauteur de levage $150\text{mm} \pm 5\text{mm}$.

III. Fonctionnement

1- Description du fonctionnement de la colonne télescopique

La montée et la descente de la baignoire (figure 2.a) sont réalisées par une colonne télescopique (figure 2.b). Cette colonne est animée d'un mouvement de translation assuré par un vérin linéaire qui fait l'objet d'étude de la partie mécanique. (Voir dessin d'ensemble page 6/6 du dossier technique).



Le vérin à commande électrique est équipé d'un moteur à courant continu à deux sens de rotation. Il fournit la puissance nécessaire à la translation de la tige du vérin à travers un système roue et vis sans fin (19,11). Ce dernier assure la transmission de mouvement et l'adaptation de la vitesse à la vis d'entraînement (24).

Un système vis-écrou (24,23) de pas $p = 4\text{mm}$ assure la transformation de la rotation de la vis d'entraînement (24) en translation de la tige du vérin (2).

2- Ordre chronologique du fonctionnement de la baignoire

- Fermeture manuelle de la porte de la baignoire ;
- Montée de la baignoire jusqu'à sa position haute ;
- Remplissage de la baignoire jusqu'au niveau haut de l'eau ;
- Début de la kiné thermique avec une température présélectionnée T_h ;
- Fin de traitement thermal ;
- Descente de la baignoire jusqu'à sa position basse ;
- Vidange de la baignoire ;
- Déclenchement d'une serrure pour assurer l'ouverture manuelle de la porte de la baignoire.

3- Choix technologique

ENTREES	
Désignation	Fonction
m	Départ cycle
a	Arrêt de la Kiné thermique
b _b	Baignoire en position basse
b _h	Baignoire en position haute
p _f	Porte fermée
p _o	Porte ouverte
N _b	Baignoire vide
N _h	Niveau haut de l'eau
Th	Détection température haute : - Th = 1 si la température de l'eau ≥ température haute ; - Th = 0 si la température haute est non atteinte.

SORTIES		
Désignation		Fonction
Préactionneur	actionneur	
KM1	Moteur à courant continu	Monter la baignoire
KM2		Descendre la baignoire
KA1	Electrovanne EV1	Remplir la baignoire
KA2	Electrovanne EV2	Vider la baignoire
KA3	Electrovanne EV3	Souffler l'air
KA4	Résistance chauffante	Chauffer l'air
KA5	Serrure	Déverrouiller la porte
T1	Temporisateur	Fixer la durée du chauffage de l'air à 5s.

4- Etude du circuit de contrôle et d'affichage de la température

Un microcontrôleur du type PIC16F876A, deux afficheurs 7 segments et un capteur de température LM35 (Figure 3) sont destinés à afficher la température de l'eau dans la baignoire.

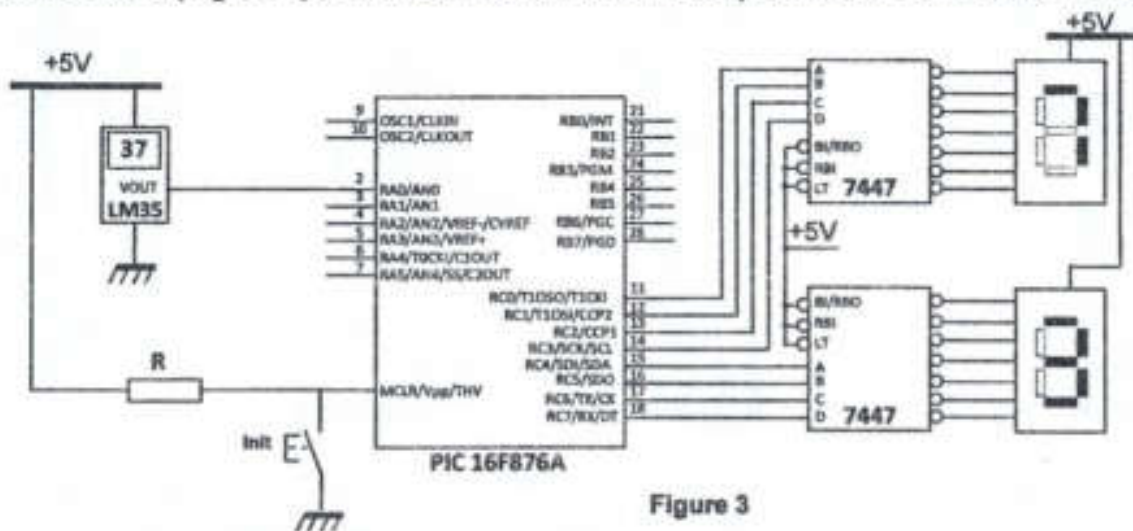


Figure 3

Le capteur LM35 fournit à sa sortie une tension proportionnelle à la température. Le convertisseur CAN du microcontrôleur reçoit la tension délivrée par ce capteur et la convertit en un nombre « N » sur 10 bits (de 0 à 1023).

La valeur affichée de la température est obtenue par la relation : $\text{Température} = \frac{N \times 500}{1023}$

5- Extrait du document constructeur du microcontrôleur PIC16F876A

La configuration du registre **ADCON1** est obtenue à partir du tableau suivant :

ADCON1								PORTA					Tensions de références	
ADFM				PCFG3	PCFG3	PCFG3	PCFG3	AN4/RA5	AN3/RA3	AN2/RA2	AN1/RA1	AN0/RA0	VREF+	VREF-
1	-	-	-	0	0	0	0	A	A	A	A	A	V _{SS}	V _{SS}
1	-	-	-	0	1	1	X	D	D	D	D	D	V _{SS}	V _{SS}
1	-	-	-	1	0	0	1	A	A	A	A	A	V _{SS}	V _{SS}
1	-	-	-	1	1	1	0	D	D	D	D	A	V _{SS}	V _{SS}

6- Etude de la temporisation

La temporisation est obtenue par un compteur programmable qui compte les impulsions d'une horloge de fréquence $f = 10\text{Hz}$ (figure 4).

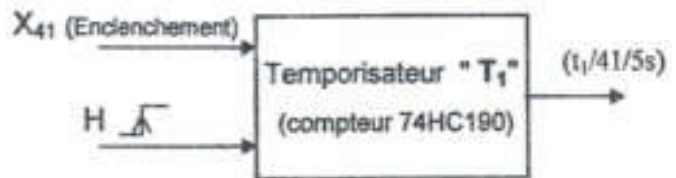


Figure 4

7- Document constructeur du CI 74HC190

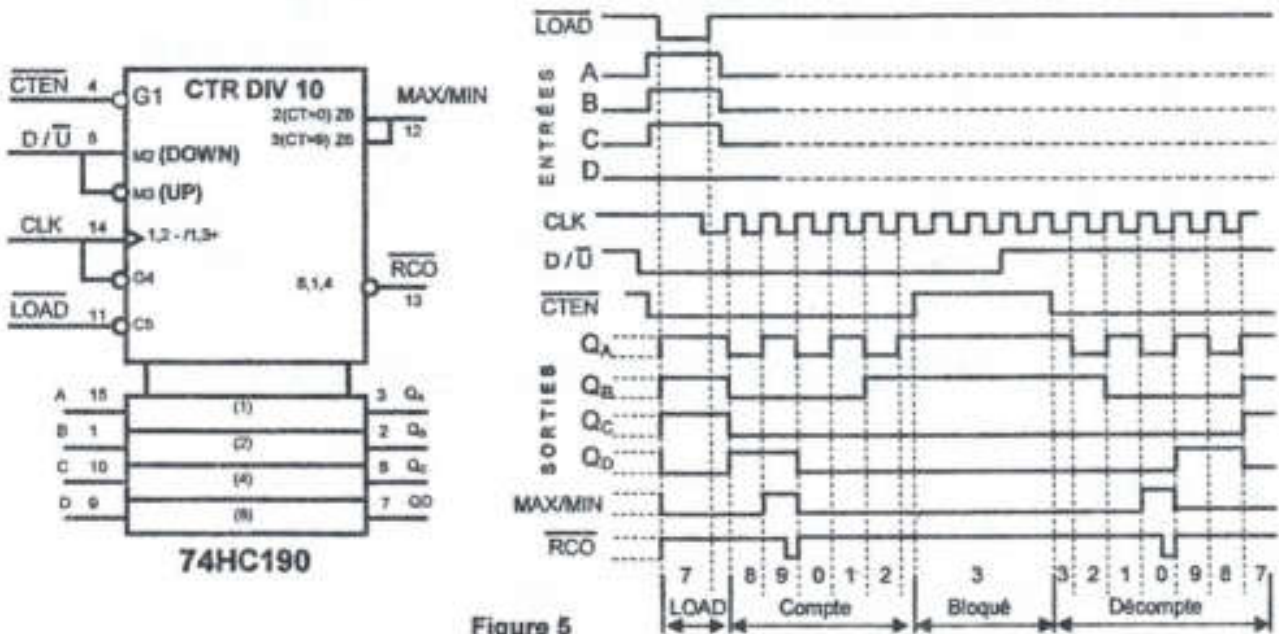


Figure 5

8- Etude du circuit de commande de la résistance chauffante

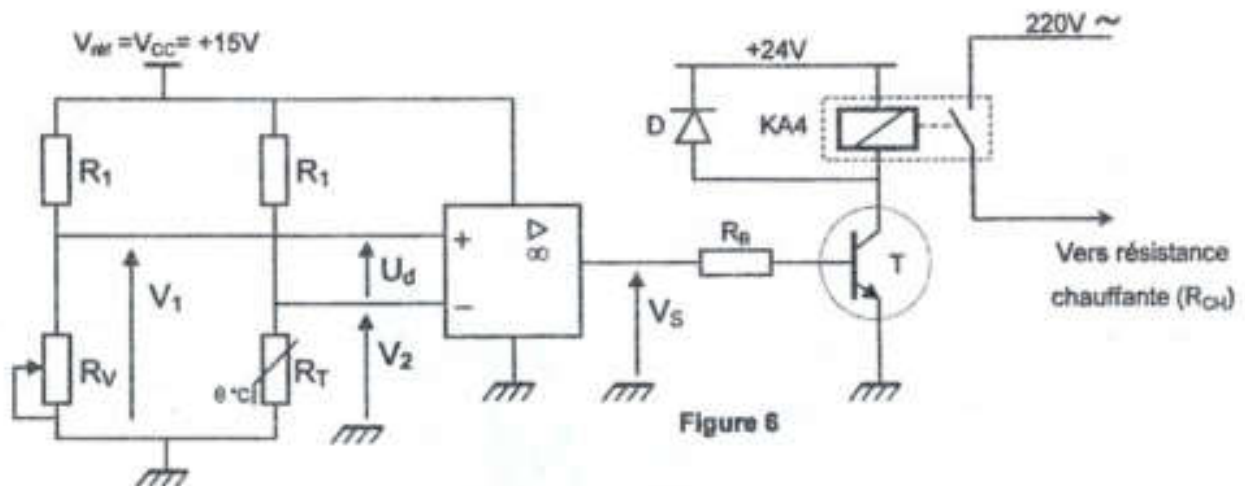


Figure 6

Le circuit (figure 6) permet de comparer la tension aux bornes de la thermistance R_T du capteur de température avec la tension aux bornes du potentiomètre R_V . Ce circuit agit sur la commande de la résistance chauffante (R_{CH}) de la façon suivante :

- si $R_V > R_T$, alors R_{CH} est alimentée ;
- si $R_V < R_T$, alors R_{CH} est non alimentée.

L'amplificateur linéaire intégré utilisé dans ce circuit est supposé idéal.

9- Description du fonctionnement

Le fonctionnement de la baignoire à position réglable est décrit par les grafjets synchronisés ci-dessous :

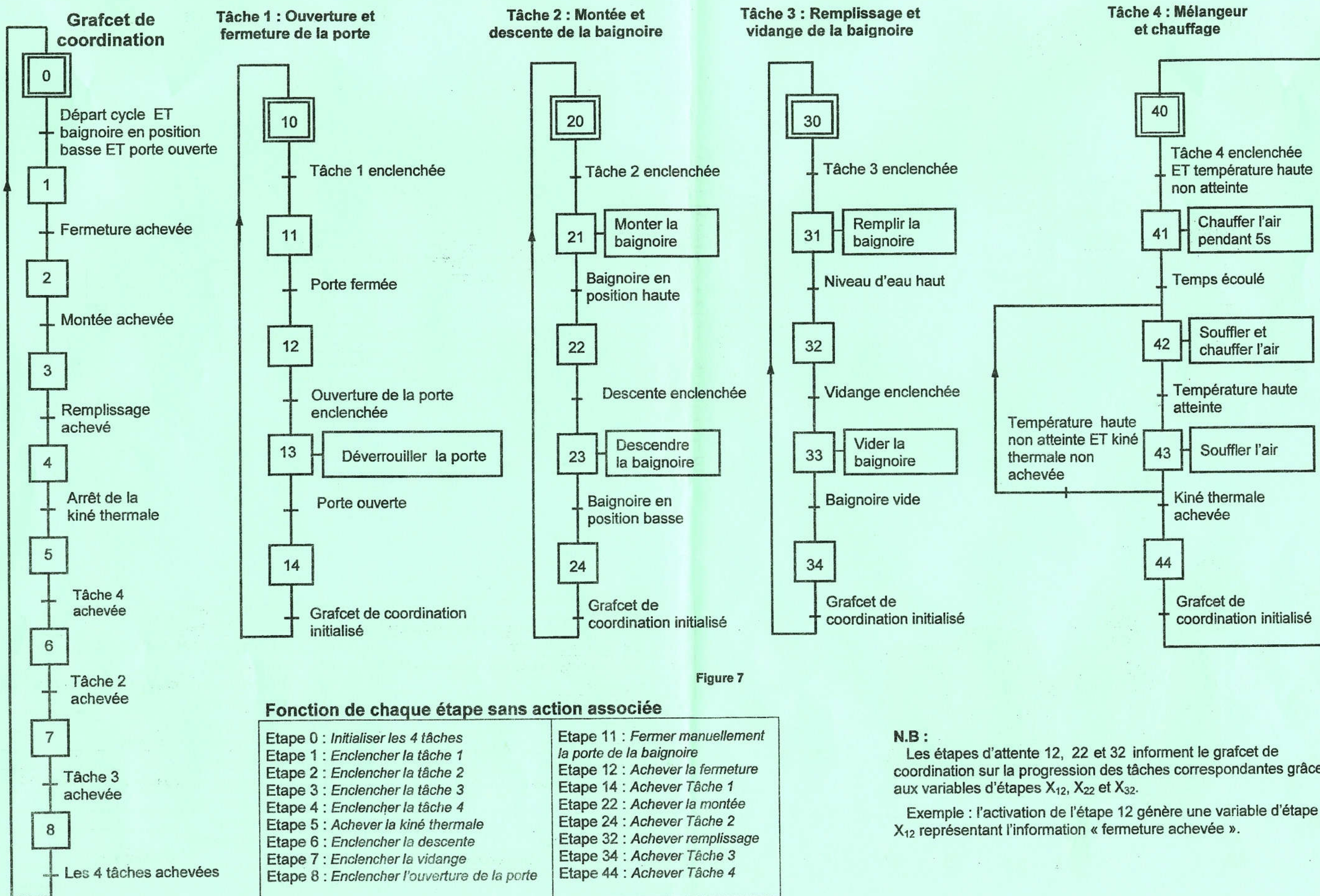


Figure 7

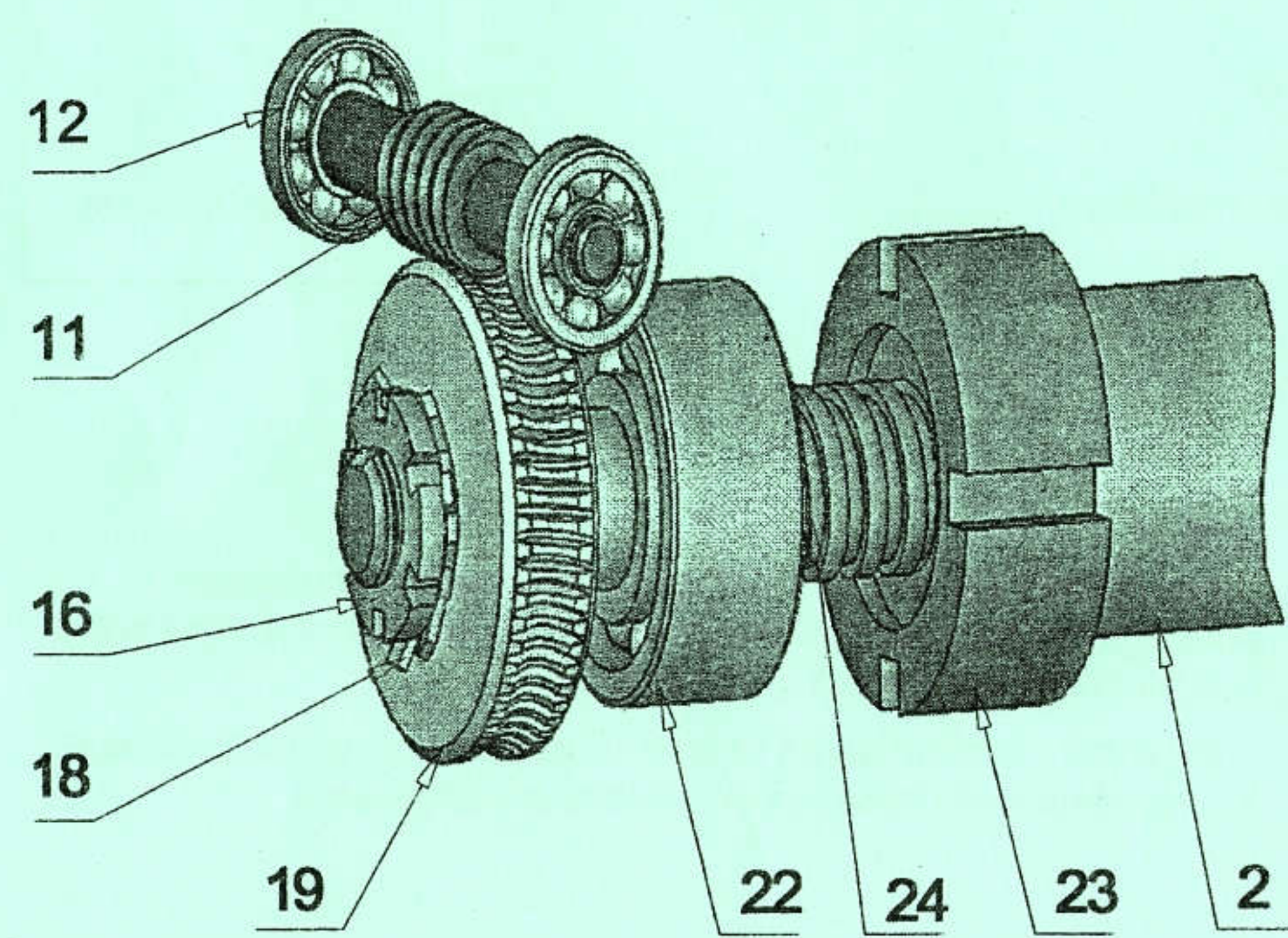
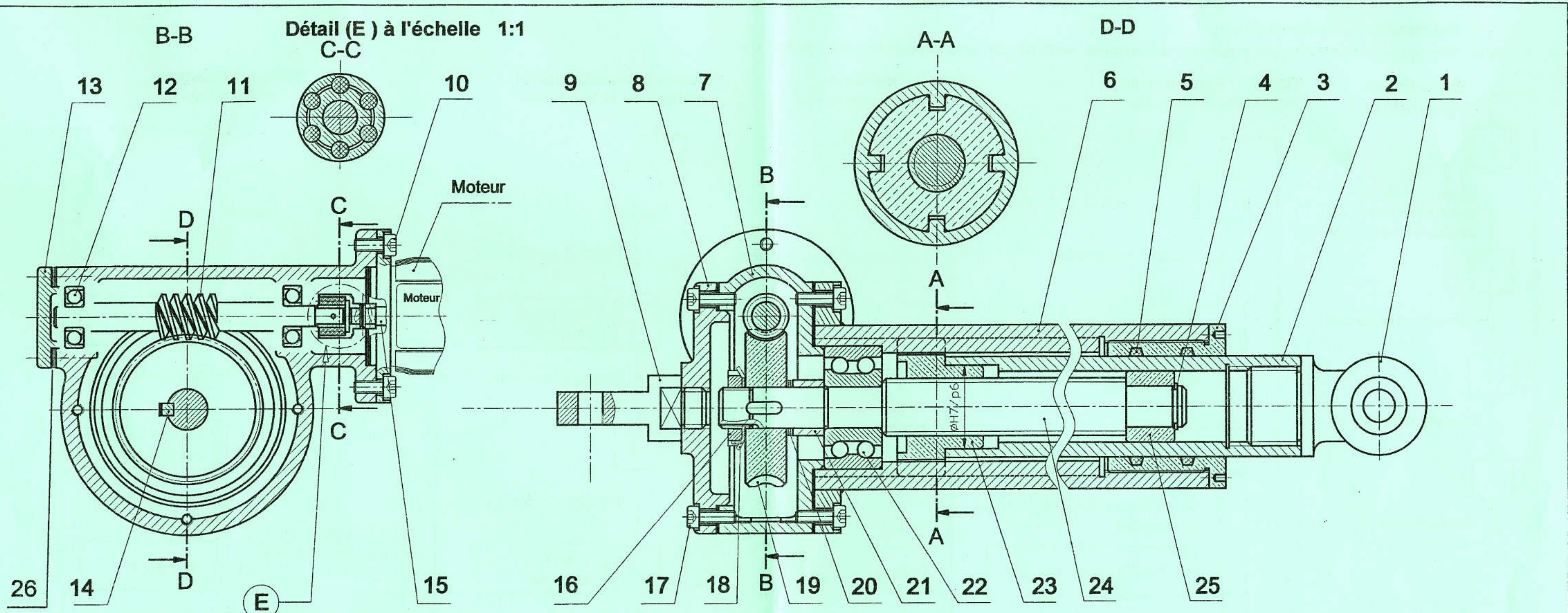
Fonction de chaque étape sans action associée

Etape 0 : Initialiser les 4 tâches	Etape 11 : Fermer manuellement la porte de la baignoire
Etape 1 : Enclencher la tâche 1	Etape 12 : Achever la fermeture
Etape 2 : Enclencher la tâche 2	Etape 14 : Achever Tâche 1
Etape 3 : Enclencher la tâche 3	Etape 22 : Achever la montée
Etape 4 : Enclencher la tâche 4	Etape 24 : Achever Tâche 2
Etape 5 : Achever la kiné thermique	Etape 32 : Achever remplissage
Etape 6 : Enclencher la descente	Etape 34 : Achever Tâche 3
Etape 7 : Enclencher la vidange	Etape 44 : Achever Tâche 4
Etape 8 : Enclencher l'ouverture de la porte	

N.B :

Les étapes d'attente 12, 22 et 32 informent le grafjet de coordination sur la progression des tâches correspondantes grâce aux variables d'étapes X_{12} , X_{22} et X_{32} .

Exemple : l'activation de l'étape 12 génère une variable d'étape X_{12} représentant l'information « fermeture achevée ».



13	1	Couvercle	26	Cales de réglage
12	2	Roulement à une rangé de billes à contact oblique	25	Bague de frottement
11	1	Vis sans fin Z= 1 filet	24	Vis d'entrainement; pas $p = 4$ mm
10	4	Vis à tête cylindrique à 6 pans creux M6-14	23	Ecrou spécial
9	1	Embout	22	Roulement à deux rangés de billes à contact oblique
8	1	Couvercle	21	Bague entretoise
7	1	Carter	20	Cales de réglage
6	1	Tube cannelé	19	Roue dentée Z = 60 dents
5	2	Joints toriques	18	Rondelle frein
4	1	Anneau élastique	17	8 Vis à tête cylindrique à 6 pans creux M6-18
3	1	Couvercle	16	Ecrou à encoches
2	1	Tige du vérin	15	Arbre moteur
1	1	Embout à rotule	14	Clavette parallèle
RepNb.		Désignation	RepNb.	Désignation

A- PARTIE MECANIQUE

1. Analyse fonctionnelle

En se référant au dessin d'ensemble du vérin électrique à la page 6/6 du dossier technique :

1.1. Compléter, par les noms et les repères des pièces, la chaîne cinématique suivante qui décrit le fonctionnement du vérin électrique assurant la fonction technique FT : **Lever la baignoire**



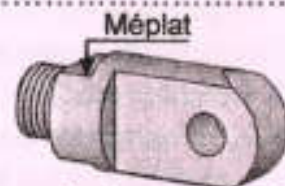
1.2. Etude de l'accouplement détail (E)

Mettre une croix dans la case qui convient du tableau ci-dessous pour identifier l'accouplement (détail (E)).

	Transmission par :		Rigide	Elastique
	Adhérence	Obstacle		
Accouplement (détail (E))				

1.3. Expliquer brièvement l'utilité des :

- a. cales de réglage (20) :
- b. deux méplats sur l'embout (9) :

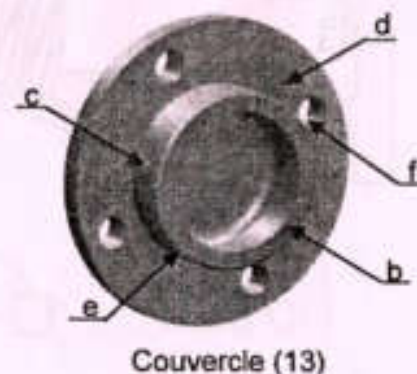
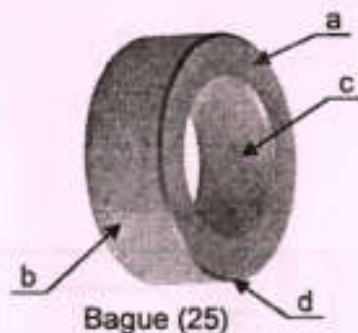


2. Obtention des pièces

Compléter le diagramme ci-dessous par la désignation du procédé et des opérations réalisées pour l'obtention des pièces (25) et (13).

	Opérations	Procédé
Bague de frottement (25)	a : Dressage
	b :	
	c : Alésage	
	d : Chanfreinage	

	Opérations	Procédé
Couvercle (13)	a : Obtention du brut (voir D. T. page 6/6)
	b :
	c : Chariotage	
	d : Dressage	
f :	Fraisage	



3. Etude cinématique

3.1. Schéma cinématique de la colonne télescopique

Compléter le schéma cinématique ci-contre par :

a. La désignation des classes d'équivalences (A, B, C et D).

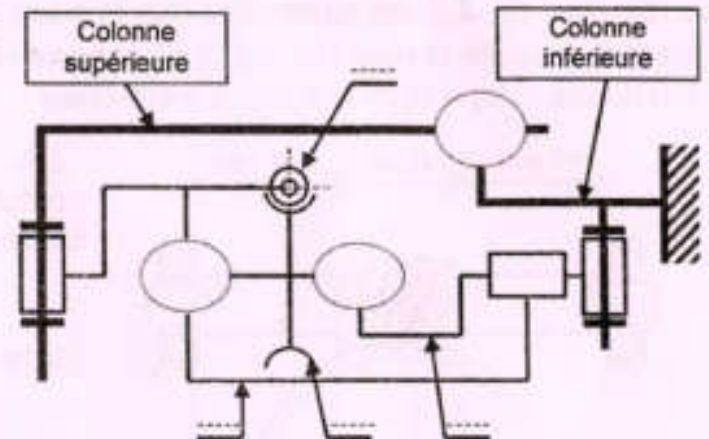
A = { 3,5,6,7,8,9,10,12Be,13,17,22Be }

B = { 11,12Bi,15,Accouplement }

C = { 14,16,18,19,20,21,22Bi,24,25,4 }

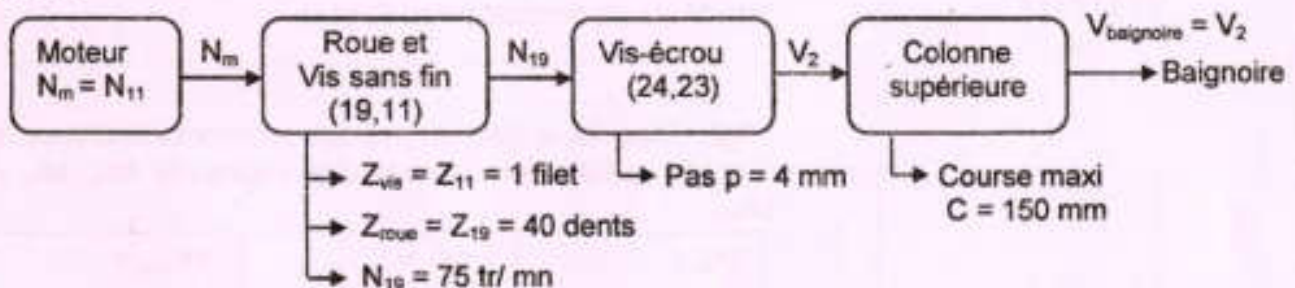
D = { 1,2,23 }

b. Les symboles des liaisons qui manquent.



3.2. Validation de la vitesse de levée de la baignoire

La chaîne cinématique ci-dessous représente la transmission de mouvement de levée de la baignoire.



Le système roue et vis sans fin (19,11) qui reçoit son mouvement du moteur électrique, fournit une vitesse de rotation (N_{19}) à la vis d'entraînement (24).

a. Calculer la vitesse de rotation (N_{11}) fournie par le moteur à la vis sans fin (11).

.....

.....

.....

.....

.....

.....

$N_{11} = \dots\dots\dots$

b. Calculer en mm/s la vitesse de levée de la baignoire (V_2).

.....

.....

.....

.....

$V_2 = \dots\dots\dots \text{mm/s}$

c. Vérifier si la vitesse de levée de la baignoire (V_2) répond à l'exigence du cahier des charges fonctionnel.

.....

.....

d. Calculer le temps (t) nécessaire pour la levée totale de la baignoire.

.....

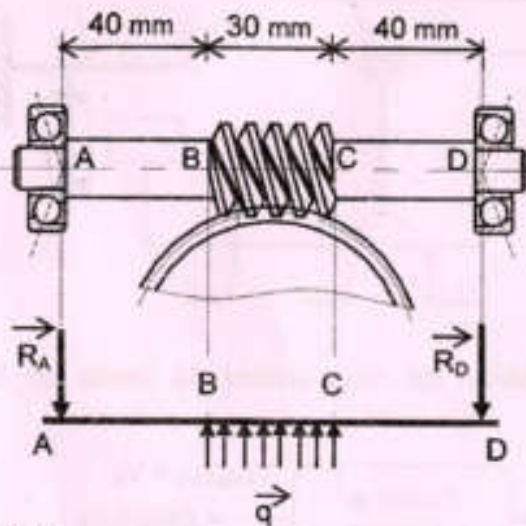
.....

$t = \dots\dots\dots$

4. Etude de flexion de la vis sans fin (11)

La vis sans fin (11) est assimilée à une poutre cylindrique pleine de diamètre $d = 8 \text{ mm}$, soumise aux réactions $\overline{R}_A, \overline{R}_D$ des roulements (12) et à une charge supposée uniformément répartie \overline{q} . \overline{q} est la réaction de la roue (19) sur la vis sans fin (11).

On donne : $R_A = R_D = 750 \text{ N}$; $q = 50 \text{ N/mm}$



4.1. Calculer les efforts tranchants le long de la poutre et tracer leur diagramme sur la (fig.a)

Etude d'une section entre A et B

Etude d'une section entre B et C

Etude d'une section entre C et D

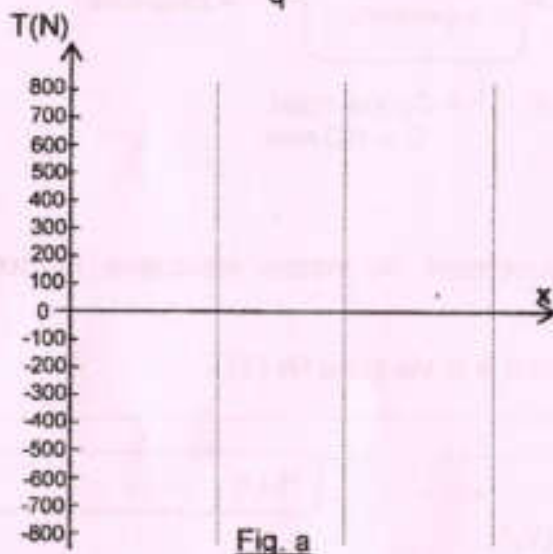


Fig. a

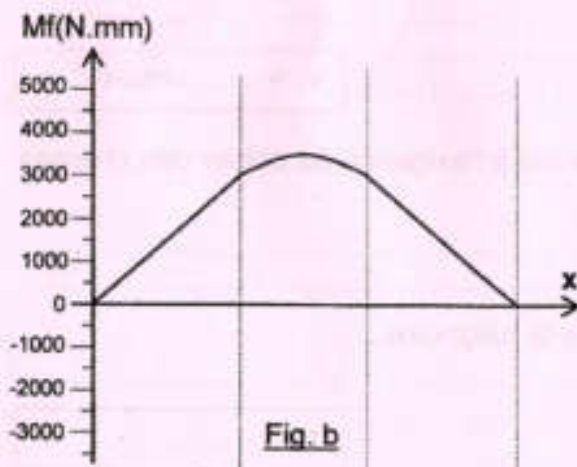


Fig. b

4.2. D'après le diagramme des moments fléchissants (Fig.b), déduire les valeurs des moments Mf_B , Mf_C et Mf_{Max} .

$Mf_B = \dots\dots\dots$

$Mf_C = \dots\dots\dots$

$Mf_{Max} = \dots\dots\dots$

4.3. Calculer la contrainte normale maximale σ_{Max} due à la flexion de la vis (11).

$\sigma_{Max} = \dots\dots\dots$

4.4. Choix des matériaux

On admet une valeur de $\sigma_{Max} = 72 \text{ N/mm}^2$.

a. Déduire la valeur minimale de la résistance pratique R_p .

b. On adopte un coefficient de sécurité $s=4$. Expliquer puis choisir parmi les matériaux ci-dessous, ceux qui garantissent la résistance de la vis (11) en toute sécurité, en mettant une croix dans les cases correspondantes.

Désignation	C25	46Cr2	X2CrNi12	X6Cr13
Re (N/mm ²)	350	400	250	220
Choix				

5. Cotation fonctionnelle

5.1. Donner la nécessité de la condition A.

.....

5.2. Le montage du roulement (22) exige un Jeu latéral "J" au niveau de sa bague extérieure. Préciser la situation de ce jeu dans les deux cas:

▪ A est mini, "J" est situé entre

▪ A est maxi, "J" est situé entre

5.3. Tracer la chaîne de cotes installant la condition A_{mini} .

5.4. Le montage de l'écrou (23) dans la tige du vérin (2) est avec un ajustement H7/p6.

a. Donner le type de cet ajustement :

b. Justifier ce choix :

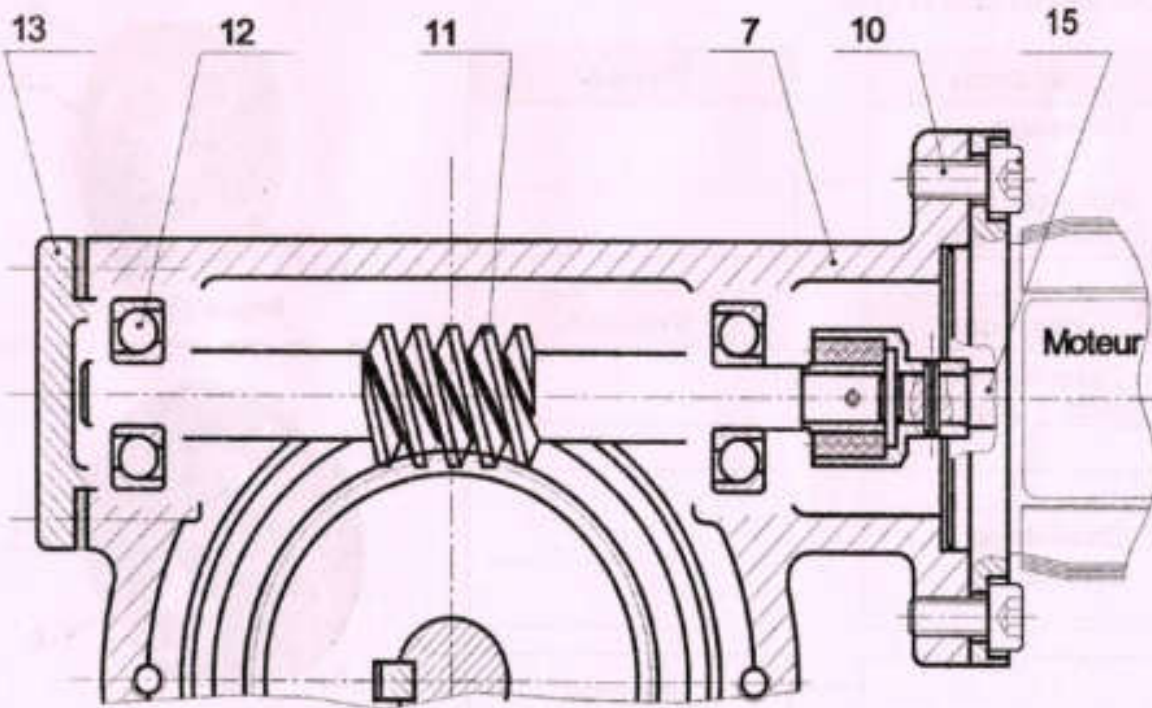
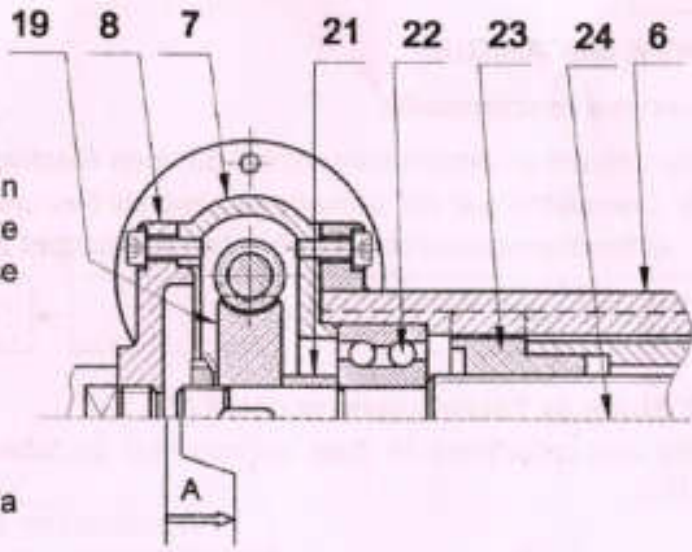
.....

6. Conception

Le guidage en rotation de la vis sans fin (11) par rapport au carter (7) est réalisé par les deux roulements à contact oblique (12).

6.1. Donner le nom de ce type de montage :

6.2. On demande de compléter, à l'échelle du dessin ci-dessous, le montage des roulements (12) et d'inscrire les tolérances des portées des bagues intérieure et extérieure assurant le bon fonctionnement du mécanisme.

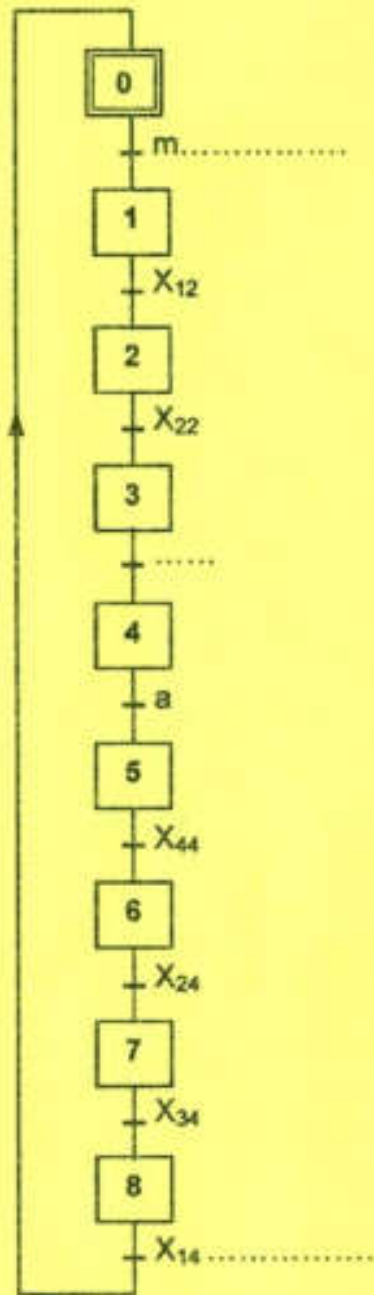


B- PARTIE ELECTRICITE

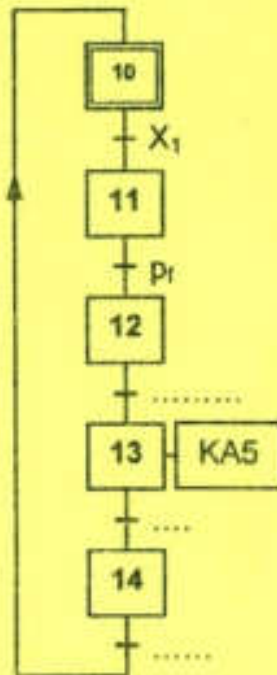
1. Étude du GRAFCET

En se référant au dossier technique pages 2/6, 3/6 et 4/6 et 5/6, compléter les grafquets synchronisés suivants :

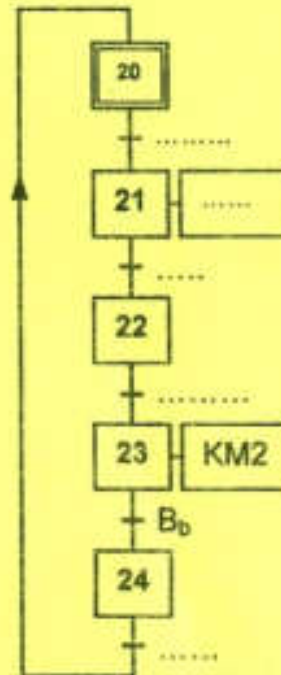
Grafcet de coordination



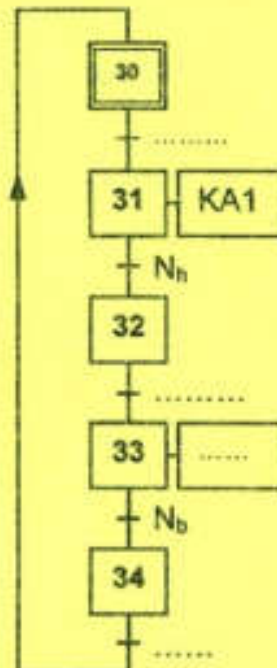
Tâche 1 : Ouverture et fermeture de la porte



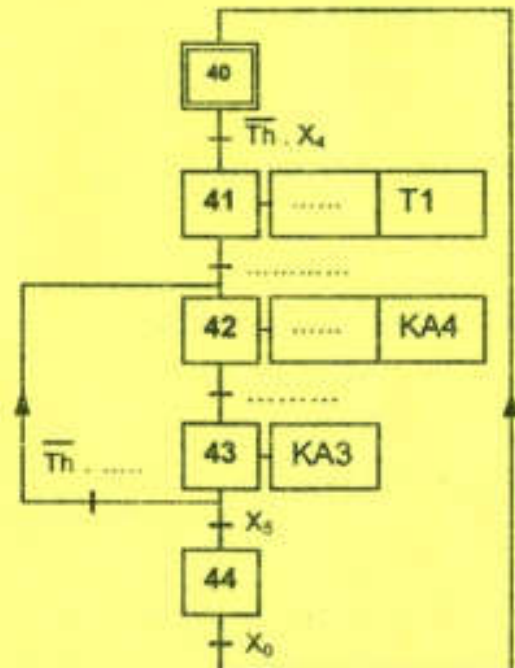
Tâche 2 : Montée et descente de la baignoire



Tâche 3 : Remplissage et vidange de la baignoire



Tâche 4 : Mélangeur et chauffage



2. Etude du circuit de contrôle et d'affichage de la température

Se référer, dans cette partie, à la page 3/6 du dossier technique.

2.1. Quelle est la nature du signal appliqué à l'entrée RA0/AN0 ? Cocher la bonne réponse.

Signal numérique

Signal analogique

2.2. Compléter les instructions et les commentaires du programme en mikroPascal Pro correspondant à la détection et à l'affichage de la température de l'eau dans la baignoire.

N.B : Les entrées non utilisées sont considérées comme des entrées.

program affichage_temperature;	// Entête du programme
var Tension : word; temperature : real;	// Déclaration des variables
temp_con : byte; temp_aff : byte;	
begin	//Début programme
adcon1 := ;	// Choix de RA0/AN0 uniquement en tant qu'entrée analogique.
adc_init();	//
trisc :=;	// Tout le port C est configuré comme sortie
Begin	
while true do begin	// Boucle infinie
Tension := adc_read(.....);	// Lecture du convertisseur à partir de RA0/AN0.
Temperature:= (Tension*.....)/..... ;	// Calcul
Temp_con := byte(temperature);	// Transformation en octet : partie entière.
Temp_aff:= Dec2Bcd(temp_con);	// Conversion du décimal en BCD.
portc := temp_aff;	//
end;	// Fin boucle
end.	// Fin programme

3. Etude du circuit de comptage (temporisation)

3.1. La temporisation (5s) est obtenue par un compteur d'impulsions délivrées par une horloge de fréquence $f = 10\text{Hz}$ (figure 4 du dossier technique page 4/6).

a- Déterminer le nombre d'impulsions que doit compter le compteur pendant 5 secondes ?

.....

b- Déduire le modulo de ce compteur.

.....

3.2. Se référer, dans cette partie, au document constructeur du CI 74190 (figure 5 de la page 4/6 du dossier technique).

a- Quelle est la valeur logique à laquelle est portée l'entrée $\overline{\text{CTEN}}$ pour valider le fonctionnement en compteur ou en décompteur de ce circuit intégré ?

$\overline{\text{CTEN}} = \dots\dots\dots$

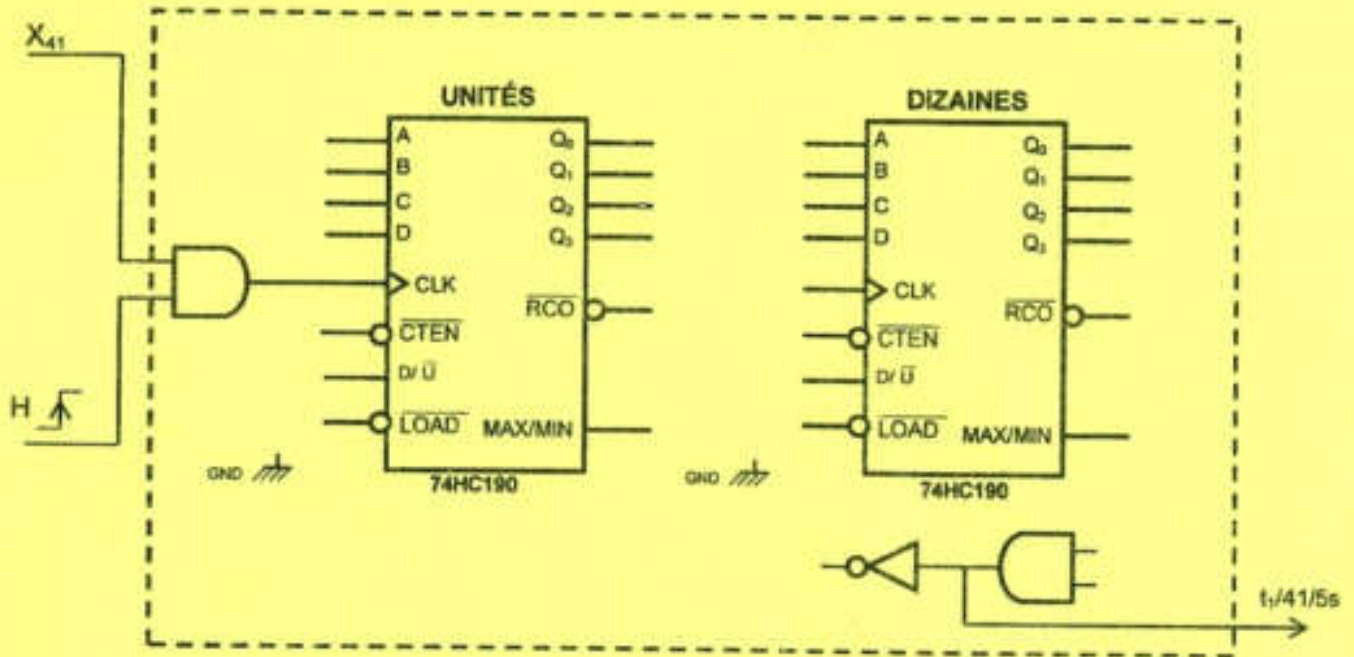
b- Quelle est la valeur logique à laquelle est portée l'entrée D/\bar{U} pour un fonctionnement en compteur ?

$D/\bar{U} = \dots\dots\dots$

c- Quelle est la valeur logique à laquelle est portée l'entrée \overline{LOAD} et quelle est la combinaison binaire des entrées A, B, C et D pour mettre à zéro les sorties du CI 74190 ?

$\overline{LOAD} = \dots\dots\dots$; $ABCD = \dots\dots\dots$

d- Compléter les liaisons manquantes sur le schéma suivant pour réaliser ce compteur.



4. Etude du circuit de commande de la résistance chauffante.

En se référant au circuit de commande de la résistance chauffante, figure 6 du dossier technique page 4/6.

4.1. Exprimer V_1 en fonction de R_1 et R_V .

.....

4.2. Exprimer V_2 en fonction de R_1 et R_T .

.....

4.3. Montrer que $U_d = 0$ lorsque $R_V = R_T$.

.....

4.4. Compléter le tableau ci-dessous par le signe de U_d (>0 ou <0), la valeur de V_s , l'état du transistor (bloqué ou saturé), l'état de KA4 (excitée ou non excitée) et l'état de la résistance chauffante (alimentée ou non alimentée).

	U_d	V_s (V)	Transistor	KA4	Résistance chauffante
$R_V < R_T$
$R_V > R_T$

5. Etude du moteur à courant continu

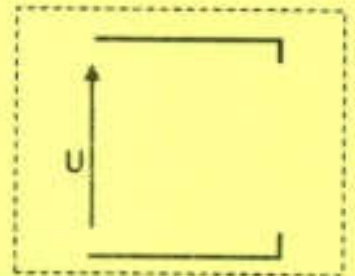
Le moteur qui assure la montée et la descente de la baignoire est à courant continu à aimant permanent. Il porte sur sa plaque signalétique les caractéristiques nominales suivantes :

$$U = 24V; \quad I = 4A; \quad T_u = 0,22Nm; \quad n = 3000tr/min$$

La résistance de l'induit $R_a = 0,8\Omega$.

5.1. Fonctionnement en régime nominal :

a. Compléter, ci-contre, le schéma équivalent de l'induit. Indiquer les tensions et l'intensité du courant induit ainsi que leurs sens.



b. Déterminer la force contre électromotrice E' .

.....

c. Montrer que $E' = K \cdot \Omega$, avec K une constante.

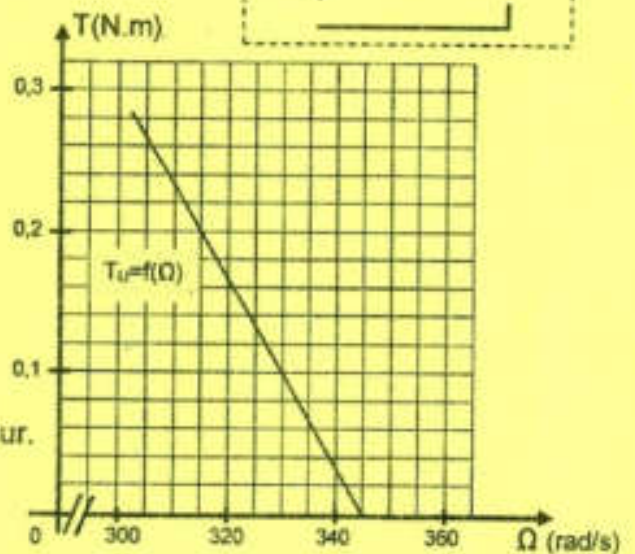
.....

d. Calculer la valeur de K .

.....

e. Déterminer la puissance P_a absorbée par le moteur.

.....



5.2. Fonctionnement en charge :

Le moteur entraîne une charge qui oppose un couple résistant constant $T_r = 0,2Nm$. Il absorbe un courant $I = 3,79A$ sous la tension $U = 24V$.

La caractéristique mécanique du couple $T_u = f(\Omega)$ est représentée sur le graphe ci-dessus.

a- Tracer, sur le même graphe, la caractéristique du couple résistant de la charge $T_r = f(\Omega)$.

b- Indiquer, sur le graphe, le point de fonctionnement en charge (P). Déterminer ses coordonnées. P (.....)

c- Déterminer, pour ce point de fonctionnement, la valeur de la puissance utile P_u .

.....

d- Déterminer le couple électromagnétique T_{em} correspondant au point de fonctionnement (P).

.....

e- Déterminer le couple des pertes T_p .

.....

f- Tracer, sur le même graphe, la caractéristique du couple électromagnétique $T_{em} = f(\Omega)$.