

Corrigé

CHIMIE

Exercice 1

1- a- Eviter les pertes par évaporation.

b- Ralentir au maximum la réaction.

c- $n_0 = C_B V_{BE0} = 4,8 \cdot 10^{-2} \text{ mol}$

2- a-

Equation de la réaction		A + B \rightleftharpoons E + eau			
Etat du système à	Avancement	Quantité de matière en mol			
t_{initial}	0	n_0	n_0	0	0
t	x	$n_0 - x$	$n_0 - x$	x	x
t_{final}	x_f	$n_0 - x_f$	$n_0 - x_f$	x_f	x_f

b- $n_0 - x = C_B V_{BE} \Rightarrow n_E = x = n_0 - C_B V_{BE}$

c- $\tau_f = \frac{x_f}{x_{\text{max}}}$; $\tau_f = \frac{n_0 - C_B V_{BEf}}{n_0} = 0,66 < 1$; donc la réaction est limitée.

3-

$$\Pi = \frac{[E][\text{eau}]}{[A][B]} = \frac{(n_0 - C_B V_{BE})^2}{(C_B V_{BE})^2} = \left(\frac{n_0}{C_B V_{BE}} - 1\right)^2$$

$$\Pi_{\text{éq}} = K = \left(\frac{n_0}{C_B V_{BEf}} - 1\right)^2 = 4$$

4-a- $n_{Ef} = n_0 - C_B V_{BEf}$ et $n'_{Ef} = n_0 - C_B V'_{BEf}$

$$\tau_f = \frac{n_0 - C_B V_{BEf}}{n_0} \quad \text{et} \quad \tau'_f = \frac{n_0 - C_B V'_{BEf}}{n_0}$$

$$V_{BEf} > V'_{BEf} \Rightarrow \tau'_f > \tau_f$$

b-

Intérêt pratique : favorise la formation de l'ester

Exercice 2

1- $\tau_B < 1 \Rightarrow$ la base (B) est faible.

2- a-

Equation chimique		B + H ₂ O \rightleftharpoons OH ⁻ + BH ⁺			
Etat du système à	Avancement volumique	Concentration (mol.L ⁻¹)			
t _{initial}	0	C _i	en excès	0	0
t _{final}	y _{fi}	C _i - y _{fi}	en excès	y _{fi}	y _{fi}

$$\text{b- } \tau_{fi} = \frac{y_{fi}}{C_i} = \frac{[OH^-]}{C_i} = \frac{10^{(pH_i - pK_e)}}{C_i}$$

$$\tau_B = \frac{10^{(pH_3 - pK_e)}}{C_3} \Rightarrow C_3 = \frac{10^{(pH_3 - pK_e)}}{\tau_B}; \quad \text{AN: } C_3 = 10^{-2} \text{ mol.L}^{-1}$$

$$\text{3- a- } K_a = \frac{[H_3O^+]_{\text{éq}} [B]_{\text{éq}}}{[BH^+]_{\text{éq}}} \quad \text{avec } [BH^+] = [OH^-] \text{ et } [B] = C_i; \quad (\tau_{f1} < \tau_{f2} < \tau_B < 0,05)$$

$$K_a = \frac{C_i [H_3O^+]^2}{K_e}$$

$$pH = \frac{1}{2}(pK_a + pK_e + \log C_i)$$

$$\text{b- } pK_a = 2pH_3 - pK_e - \log C_3 = 9,2$$

4- a-

$$C_a = \frac{C_3 V_b}{V_{aE_3}} \quad \text{AN: } C_a = 5 \cdot 10^{-2} \text{ mol.L}^{-1}$$

$$C_2 = \frac{C_a V_{aE_2}}{V_b} \quad \text{AN: } C_2 = 2,5 \cdot 10^{-2} \text{ mol.L}^{-1}$$

$$\frac{C_1}{C_3} = \frac{V_{aE_1}}{V_{aE_3}} \quad \text{AN: } \frac{C_1}{C_3} = 5$$

b- A l'aide de la pipette jaugée de 10 mL, on prélève 10 mL de la solution (S₁) que l'on verse dans la fiole jaugée de 50 mL puis on complète avec de l'eau distillée jusqu'au trait de jauge.

PHYSIQUE

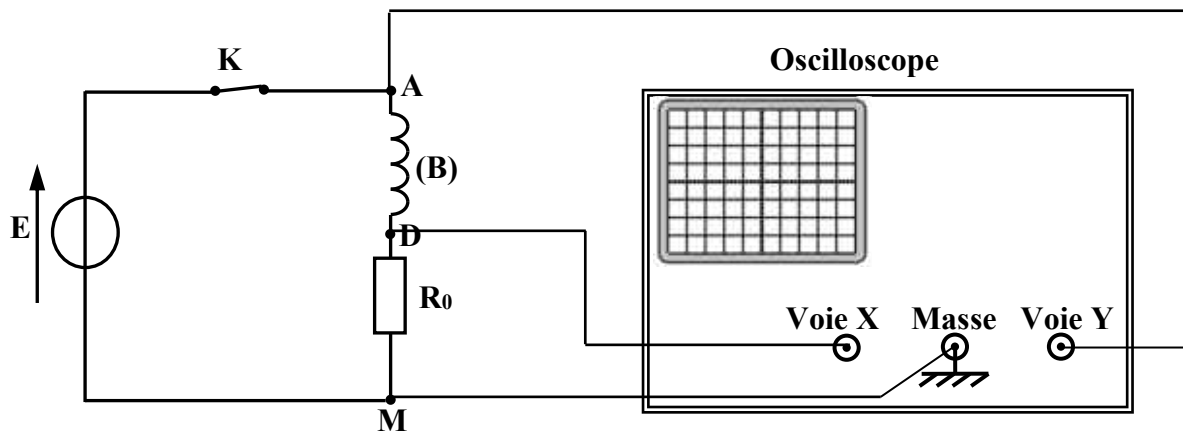
Exercice 1

1- $u_B(t) = L \frac{di}{dt} + ri$

En régime permanent : $U_B = U_1 = rI \neq 0$

Or : $I \neq 0 \Rightarrow r \neq 0$

2- a-



b- $u_{AM}(t) = E = \text{cte}$; $u_{DM}(t) = R_0 \cdot i(t)$ correspond à la courbe de la figure 3.

c- $E - U_1 - U_0 = 0$

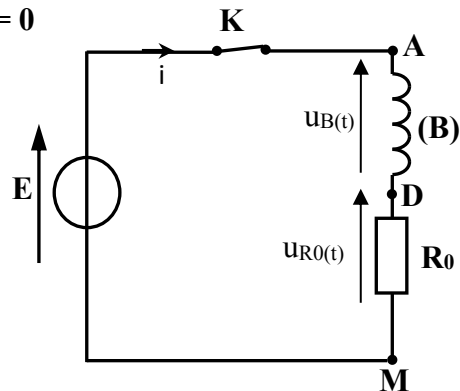
d- $U_0 = 8 \text{ V}$ donc $E = U_1 + U_0 = 10 \text{ V}$.

3- a- Appliquons la loi de mailles : $E - u_B(t) - u_{R0}(t) = 0$

$$L \frac{di}{dt} + (r + R_0)i = E \text{ avec } i = \frac{u_{DM}(t)}{R_0}$$

$$\frac{L}{R_0 + r} \frac{du_{DM}(t)}{dt} + u_{DM}(t) = E \frac{R_0}{r + R_0}$$

$$\tau \frac{du_{DM}(t)}{dt} + u_{DM}(t) = U_0$$



b- $r = \frac{U_1}{I_0}$ avec $I_0 = \frac{U_0}{R_0}$ (intensité du courant en régime permanent)

$$r = \frac{U_1 R_0}{U_0} \quad \text{AN : } r = 5 \Omega$$

c- $\tau = 20 \text{ ms}$; donc : $L = \tau(r + R_0) = 0,5 \text{ H}$.

Exercice 2

1- a- $\varphi_F = 0 \Rightarrow (C_2)$ correspond à $F(t)$ donc (C_1) correspond à $v(t)$.

b- $V_m = 1 \text{ m.s}^{-1}$; $F_m = 0,64 \text{ N}$; $N_1 = 2,55 \text{ Hz}$

$$|\Delta\varphi| = \frac{2\pi}{T} \Delta t = |\varphi_v - \varphi_F| = \frac{\pi}{4} \text{ rad.}$$

$v(t)$ est en avance de phase sur $F(t)$ donc $\varphi_v = \frac{\pi}{4} \text{ rad.}$

2- a-

Oscillateur forcé en régime sinusoïdal	Circuit RLC série	Pendule élastique
Amplitude de la grandeur oscillante	$I_m = \frac{U_m}{\sqrt{R^2 + (\frac{1}{2\pi NC} - 2\pi NL)^2}}$	$V_m = \frac{F_m}{\sqrt{h^2 + (\frac{k}{2\pi N} - 2\pi Nm)^2}}$
Impédance Z	$Z = \frac{U_m}{I_m}$	$Z = \frac{F_m}{V_m}$
Expressions donnant la phase initiale de la grandeur oscillante	$\cos(\varphi_i) = \frac{R}{Z}$	$\cos(\varphi_v) = \frac{h}{Z}$
	$\text{tg}(\varphi_i) = \frac{\frac{1}{2\pi NC} - 2\pi NL}{R}$	$\text{tg}(\varphi_v) = \frac{\frac{k}{2\pi N} - 2\pi Nm}{h}$

b- $h = Z \cos \varphi_v = \frac{F_m}{V_m} \cos \varphi_v = \frac{F_m}{V_m \sqrt{2}} = 0,45 \text{ kg.s}^{-1}$

c-

$$\text{tg}(\varphi_v) = \frac{\frac{k}{2\pi N_1} - 2\pi N_1 m}{h} = 1$$

$$h = \frac{k}{2\pi N_1} - 2\pi N_1 m \Rightarrow k = 2\pi N_1 (h + 2\pi N_1 m) = 20 \text{ N.m}^{-1}$$

3- a- I_m est maximale \Rightarrow résonance d'intensité

Par analogie, électrique-mécanique, V_m est maximale \Rightarrow résonance de vitesse

b-

$$N_2 = N_0 = \frac{1}{2\pi} \sqrt{\frac{k}{m}} = 3,18 \text{ Hz}$$

$$V_{m0} = \frac{F_m}{h} = 1,42 \text{ m.s}^{-1}$$

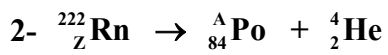
$F(t)$ et $v(t)$ sont en phase $\Rightarrow \varphi'_v = 0$

Exercice 3

1-a- Cancer des poumons

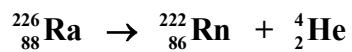
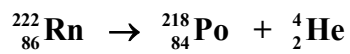
b-

- Aérer les logements
- Renforcer l'étanchéité des murs et des sols



Conservation du nombre de masse : $A = 218$

Conservation du nombre de charge : $Z = 86$



La particule émise est : ${}_2^4\text{He}$

$$3- A_{\min} = \lambda N_{\min} \Rightarrow N_{\min} = \frac{TA_{\min}}{\text{Ln}2} = 4,7.10^7 \text{ noyaux}$$