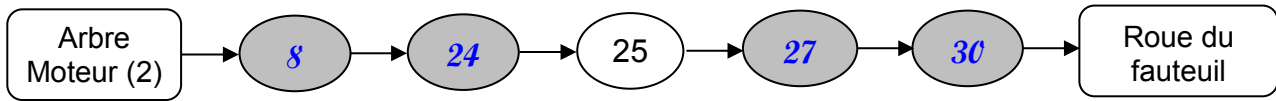


A- PARTIE MÉCANIQUE

1. Analyse fonctionnelle

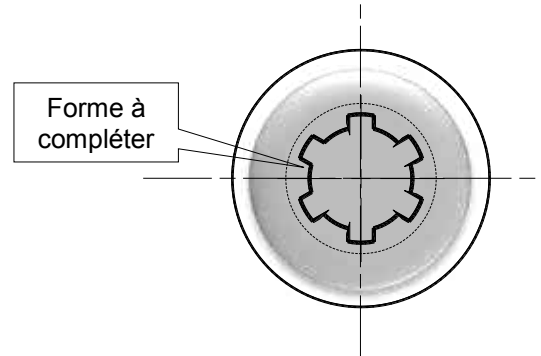
1.1. Le système est en position embrayée, compléter la chaîne cinématique ci-dessous par les repères des pièces principales qui assurent la transmission du mouvement de rotation de l'arbre moteur (2) à la roue du fauteuil.



1.2. Compléter, sur la figure ci-contre à main levée, la forme intérieure du disque frein (12) au niveau de sa liaison avec l'arbre (8).

1.3. Qu'appelle-t-on cette forme ?

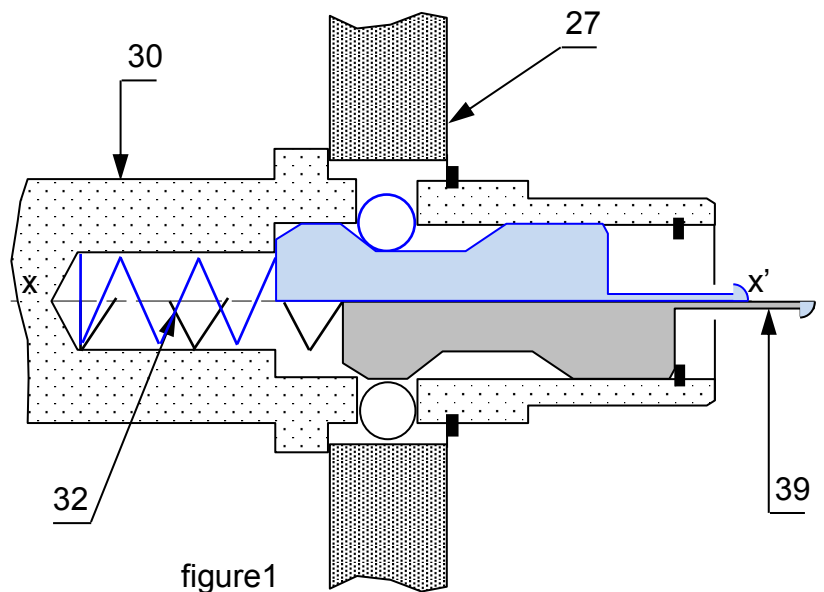
Cannelures



1.4. Etude de l'embrayage

Le dispositif d'embrayage (figure 1) est représenté schématiquement en position embrayée au-dessous de l'axe xx'.

Compléter sa représentation au-dessus de l'axe xx' en position débrayée par la mise en place du demi-piston (39), du ressort (32) et des billes.



1.5. Étude des assemblages

Compléter le tableau suivant par la forme et/ou l'élément, avec son repère, réalisant chaque assemblage

	Mise en Position (MIP)	Maintien en Position (MAP)
Assemblage du couvercle (16) avec le corps du réducteur (10).	<i>Appui plan + 2 pieds de positionnement (15)</i>	<i>7 vis (34)</i>
Assemblage du corps porte bobine(23) avec le couvercle(16).	<i>Appui plan + centrage court</i>	<i>3 x (axes (18) + rondelle (19) et écrou (17))</i>

2. Étude cinématique

2.1 Schéma cinématique

En se référant au dessin d'ensemble :

- Compléter le schéma cinématique ci-contre du motoréducteur en position "embrayée".
- Dans la position "débrayée", quelle sera la liaison L3.

Liaison pivot

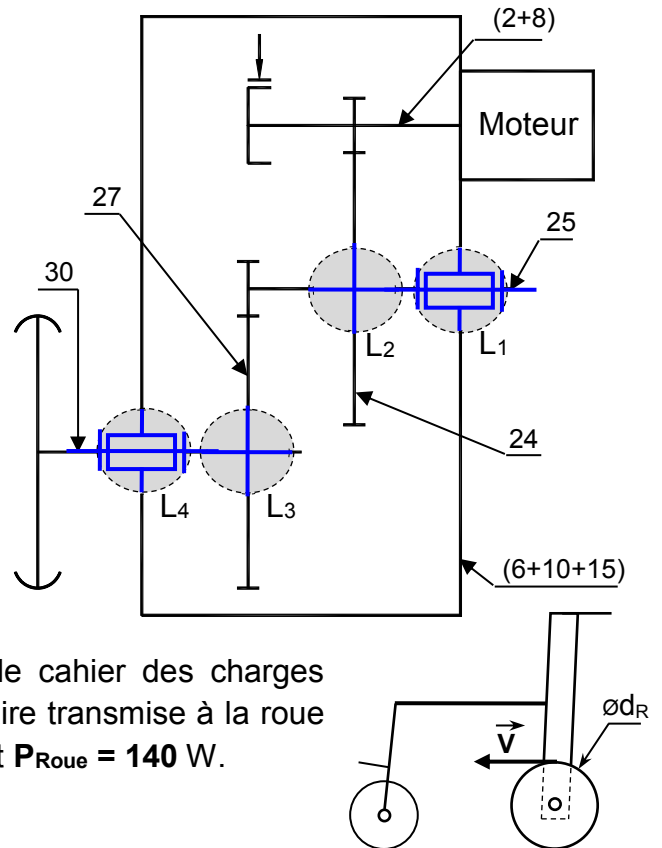


Figure2

2.2 Choix du moteur

La vitesse maximale du fauteuil imposée par le cahier des charges fonctionnel $V_{max} = 6 \text{ km/h}$. La puissance nécessaire transmise à la roue pour avancer le fauteuil à la vitesse maximale est $P_{Roue} = 140 \text{ W}$. Le diamètre de la roue arrière $d_R = 350 \text{ mm}$.

- Déterminer la vitesse angulaire de la roue arrière ω_R .

$$V_{max} = \omega_R \times \frac{d_R}{2} \Rightarrow \omega_R = \frac{V_{max} \times 2}{d_R} = \frac{6 \times 10^6 \times 2}{3600 \times 350} = \frac{200}{21} = 9,52 \text{ rad/s}$$

$$\omega_R = 9,52 \text{ rad/s}$$

- Déterminer la vitesse de rotation N_R de la roue arrière.

$$\omega_R = \frac{2\pi \times N_R}{60} \Rightarrow N_R = \frac{\omega_R \times 60}{2\pi} = \frac{9,52 \times 60}{2\pi} = 90,9 \text{ tr/min}$$

$$N_R = 90,9 \text{ tr/min}$$

- Déterminer le rapport global r_g du réducteur.

$$r_g = \frac{N_R}{N_m} = \frac{Z_8 \times Z_{25}}{Z_{24} \times Z_{27}} = \frac{13 \times 12}{80 \times 52} = \frac{3}{80} = 0,0375$$

$$r_g = 0,0375$$

- Déduire dans ce cas la vitesse de rotation maximale N_m du moteur.

$$r_g = \frac{N_R}{N_m} \Rightarrow N_m = \frac{N_R}{r_g} = \frac{90,9}{0,0375} = 2424 \text{ tr/min}$$

$$N_m = 2424 \text{ tr/min}$$

- Sachant que le rendement du réducteur $\eta = 0,72$, quelle puissance minimale P_{min} que le moteur produit pour l'avancement du fauteuil ?

$$\eta = \frac{P_{Roue}}{P_m} \Rightarrow P_m = \frac{P_{Roue}}{\eta} = \frac{140}{0,72} = 194,44 \text{ W}$$

$$P_{min} = 194,4 \text{ W}$$

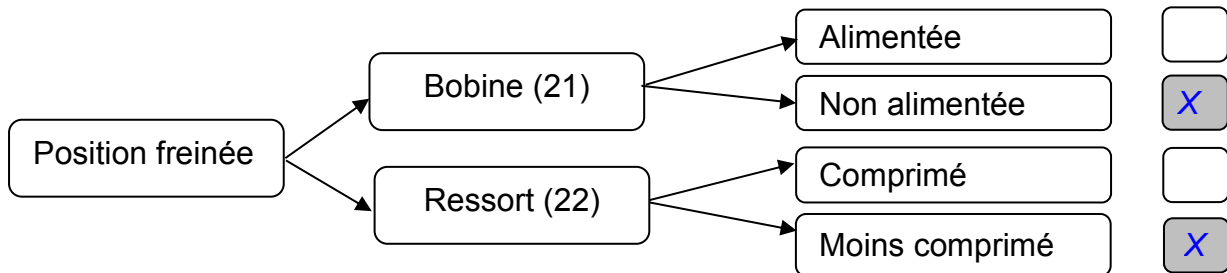
- En se référant au tableau à la page 6/7 du dossier technique, choisir le type du moteur qui convient le mieux.

Le moteur qui répond aux conditions est MBT 82 M

3. Étude du frein (4 pts)

Le système est équipé d'un frein à manque de courant (voir dessin d'ensemble).

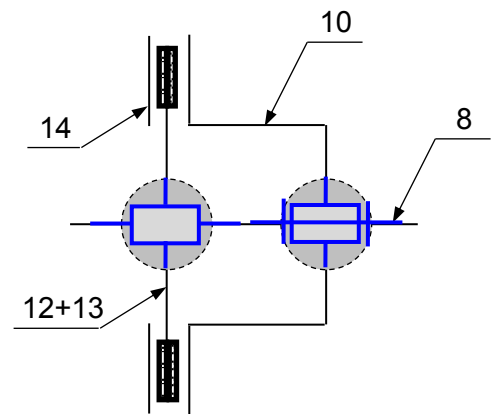
3.1 Mettre une croix dans la case qui convient afin que le graphe ci-dessous décrive la position "freinée" du système.



3.2 La figure ci-contre schématise la position "non freiné" du système.

a. Compléter les liaisons qui manquent par leurs symboles normalisés.

b. Quelle sera la liaison (8/10) en position "freiné" ?



Liaison complète.

3.3 On donne l'expression du couple de freinage $C_f = \frac{2}{3} N \cdot f \cdot n \cdot \frac{(R^3 - r^3)}{(R^2 - r^2)}$ et la valeur de l'effort presseur d'un ressort (22) $F_{22} = 15 \text{ N}$.

a. Pour un couple de freinage $C_f = 0.8 \text{ Nm}$, calculer le coefficient de frottement f .

$n=2$, $N=3 \times 15 = 45 \text{ N}$, $R=29 \text{ mm}$, $r=17 \text{ mm}$

$$f = \frac{3 \cdot C_f \cdot (R^2 - r^2)}{2 \cdot n \cdot (3 \times F_{22}) \cdot (R^3 - r^3)} = \frac{3 \times 0,8 \times 10^3 \times (29^2 - 17^2)}{2 \times 2 \times (3 \times 15) \times (29^3 - 17^3)} = 0,37$$

$f = 0,37$

b. Choisir le type d'acier qui convient pour les pièces (10) et (14), afin de produire ce couple de freinage en cochant la case correspondante.

Acier	Coefficient " f " Acier /garniture	
GE335	0.4	<input checked="" type="checkbox"/>
GC25	0.35	<input type="checkbox"/>
38Cr2	0.3	<input type="checkbox"/>

4. Cotation fonctionnelle (2 pts)

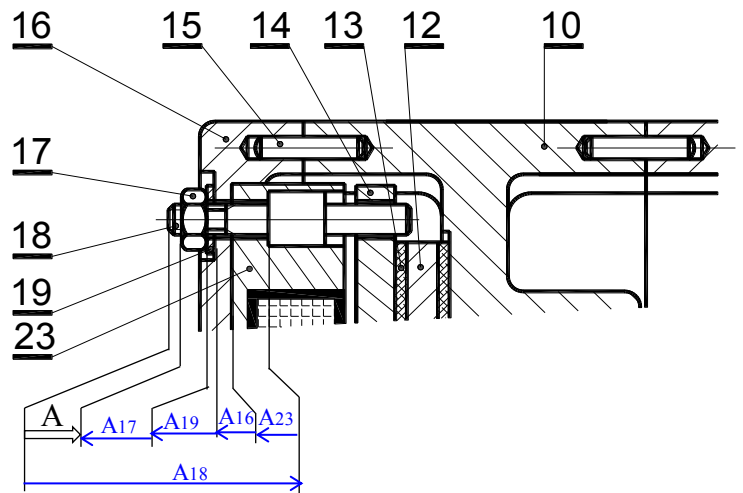
En se référant au dessin d'ensemble et au dessin partiel ci-contre.

4.1. Tracer la chaîne de cotes minimale relative à la condition A.

4.2. Écrire les équations de A_{\max} et A_{\min} .

$$A_{\max} = A_{18\max} - (A_{17\min} + A_{19\min} + A_{16\min} + A_{23\min})$$

$$A_{\min} = A_{18\min} - (A_{17\max} + A_{19\max} + A_{16\max} + A_{23\max})$$



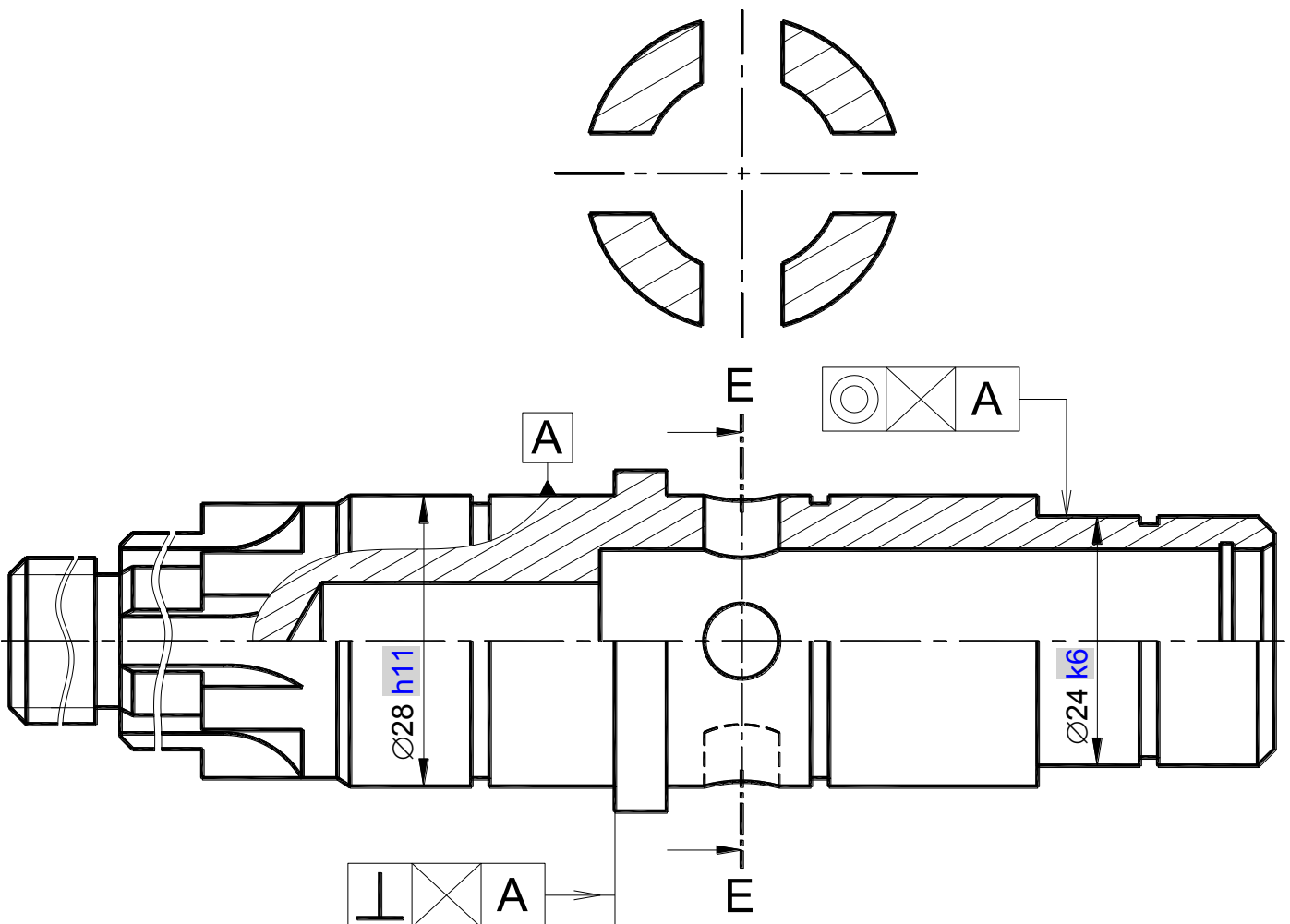
5. Dessin de définition de l'arbre (30) (4.25 pts)

En se référant au dessin d'ensemble de la page 7/7 du dossier technique.

5.1 Compléter à l'échelle 3:2 le dessin de définition de l'arbre (30) en demi-coupe locale.

5.2 Représenter la section sortie E-E.

5.3 Mettre en place les conditions géométriques et dimensionnelles demandées.



Corrigé

B- PARTIE ELECTRICITE

1. Contrôle du niveau de charge de la batterie

Le circuit de commande de l'afficheur à LED permet de contrôler le niveau de charge de la batterie (voir figure 4 page 2/7 du dossier technique). On donne :

$$R_h = 12\text{K}\Omega ; R_e = 3\text{K}\Omega ; R_b = 16\text{K}\Omega ; R = 1\text{K}\Omega ; V_s = 5\text{V}$$

1.1 Exprimer la tension V^- aux entrées inverseuses des A.L.I en fonction de V_{bat} , R_h et R_e .

C'est un diviseur de tension, d'où : $V^- = \frac{R_e}{R_h + R_e} \times V_{bat}$

1.2 Calculer la valeur de V^- dans les deux cas suivants:

- Lorsque la batterie est complètement chargée, $V_{bat} = 27\text{V}$.

$$V^- = \frac{3}{12+3} \times 27 = 5,4\text{V}$$

- Lorsque $V_{bat} = 19,5\text{V}$.

$$V^- = \frac{3}{12+3} \times 19,5 = 3,9\text{V}$$

1.3 Démontrer que l'expression du courant est : $I = \frac{V_s}{4R + R_b}$. Calculer sa valeur.

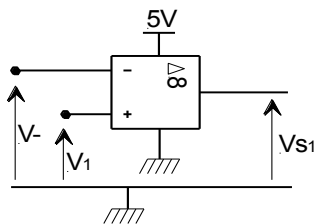
$$V_s - 4R \cdot I - R_b \cdot I = 0 \Rightarrow V_s = (4R + R_b) \times I \Rightarrow I = \frac{V_s}{4R + R_b} = \frac{5 \cdot 10^{-3}}{4 + 16} = 0,25 \cdot 10^{-3} \text{ A}$$

1.4 Exprimer V_5 en fonction de R_b et I . Calculer sa valeur

$$V_5 = R_b \cdot I = 16 \cdot 10^3 \times 0,25 \cdot 10^{-3} = 4\text{V}$$

1.5 Les Amplificateurs Linéaires Intégrés (A1, A2, ..., A5) utilisés sont. Ils sont polarisés entre 0 et 5V et fonctionnent en comparateurs.

a. Compléter le tableau ci-dessous par les valeurs de la tension V_{s1} .



	$V^- > V_1$	$V^- < V_1$
V_{s1} (V)	0	5

b. Les tensions appliquées aux entrées non inverseuses des différents A.L.I. sont :

$V_1 = 5\text{V}$; $V_2 = 4,75\text{V}$; $V_3 = 4,5\text{V}$; $V_4 = 4,25\text{V}$; $V_5 = 4\text{V}$. Compléter le tableau ci-dessous par les valeurs des tensions et par les états logiques des LED.

V_{bat} (V)	V^- (V)	V_{s1} (V)	V_{s2} (V)	V_{s3} (V)	V_{s4} (V)	V_{s5} (V)	H1	H2	H3	H4	H5
27	5,4	0	0	0	0	0	1	1	1	1	1
24	4,8	5	0	0	0	0	0	1	1	1	1
19,5	3,9	5	5	5	5	5	0	0	0	0	0

2- Etude simplifiée du moteur à courant continu MD

Se référer, dans cette partie à la page 5/7 du dossier technique.

Dans cette étude les pertes par effet joule dans l'induit sont supposées nulles ($R_a = 0$)

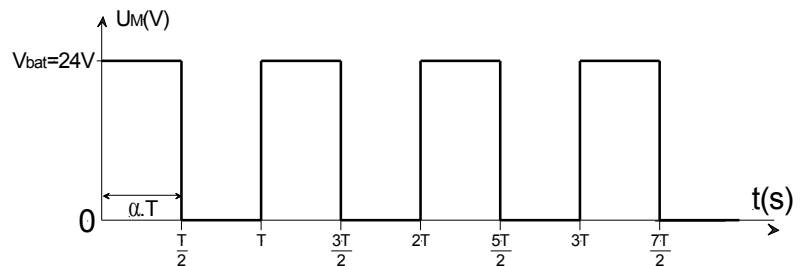
2.1. Montrer que la vitesse de rotation du moteurs'écrit sous la forme $n = K \cdot U_M$, avec K une constante.

$$E' = N \times n \times \Phi = U_M - R_a \times I = U_M \Rightarrow n = \frac{U_M}{N \times \Phi} ; \text{ or } N = C^{te} \text{ et } \Phi = C^{te} \Rightarrow n = K \times U_M \text{ avec } K = \frac{1}{N \times \Phi}$$

2.2. Calculer la valeur de la constante K en $\text{tr} \cdot \text{s}^{-1} \cdot \text{V}^{-1}$ lorsque la valeur moyenne de la tension appliquée à l'induit $U_M = V_{bat} = 24\text{V}$ et la vitesse de rotation mesurée $n = 2460\text{tr/min}$.

$$n = K \times U_M \Rightarrow K = \frac{n}{U_M} = \frac{2460}{60 \times 24} = 1,71 \text{ tr} \cdot \text{s}^{-1} \cdot \text{V}^{-1}$$

On donne, ci-contre, l'oscillogramme de la tension $U_M(t)$ délivrée par la carte 1 MD03 et appliquée à l'induit du moteur MG lorsque (SCL = 0).



2.3. Exprimer la tension moyenne U_M en fonction du rapport cyclique " α " et de la tension V_{bat} .

$$U_M = \alpha \times V_{bat}$$

2.4. Déduire l'expression de la vitesse de rotation « n » du moteur en fonction de K, α et V_{bat} .

$$n = K \times U_M = K \times \alpha \times V_{bat}$$

2.5. A partir de l'oscillogramme ci-dessus, déduire la valeur de " α " et calculer la valeur moyenne de la tension U_M .

$$\alpha = 0,5 ; \quad U_M = \alpha \times V_{bat} = 0,5 \times 24 = 12\text{V}$$

2.6. L'expression de « α » en fonction de la tension V_x délivrée par le potentiomètre (R_x) du JOYSTICK et de la valeur décimale à la sortie du compteur (N)₁₀ est : $\alpha = \left[\frac{V_x}{2,5} - 1 \right] \times \frac{(N)_{10}}{8}$

La tension $V_{bat} = 24\text{V}$. Compléter, pour différentes valeurs de V_x et (N)₁₀, le tableau ci-dessous.

V_x (V)	1,5	2,5	5
N (₁₀)	2	6	8
α	0,1	0	1
N (tr/min)	246	0	2460

2.7. Le moteur utilisé est du type MBT 82M de la série MBT- IP40. En se référant à l'extrait du document constructeur (p. 6/7 du dossier technique). Déterminer la valeur du courant nominal (I_n).

$$D'après le tableau : P_u = 0,2 \times 10^3 \text{ W et } U = 24\text{V} ; \quad P_a = \frac{P_u}{\eta} = U \times I \Rightarrow I = \frac{P_u}{\eta \times U} = \frac{0,2 \times 10^3}{0,81 \times 24} = 10,29\text{A}$$

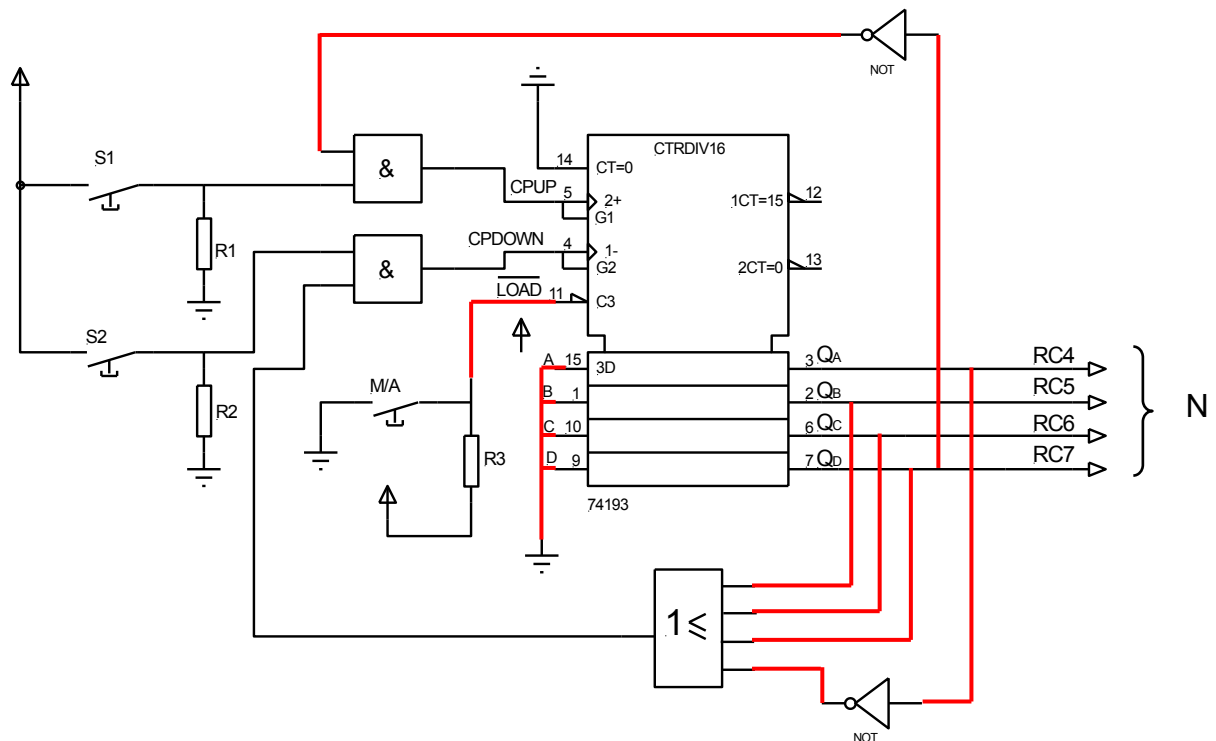
3. Etude du compteur

Se référer, dans cette partie, à la page 3/7 du dossier technique.

3.1 Une fois la sortie du compteur est à $(8)_{10} = (1000)_2$, les actions sur "S1" n'ont aucun effet sur le compteur. Déterminer alors l'équation logique de l'entrée d'horloge CPUP en fonction de S1 et Q_D et compléter le logigramme de l'entrée CPUP sur le schéma ci-dessous.

$$CPUP = S_1 \cdot \overline{Q_D}$$

3.2 Pour que les actions sur "S2" n'aient aucun effet sur le compteur lorsqu'il est à $(1)_{10} = (0001)_2$, l'équation logique de l'entrée d'horloge CPDOWN doit être $CPDOWN = S_2 \cdot (Q_D + Q_C + Q_B + \overline{Q_A})$. Compléter le logigramme de l'entrée CPDOWN.



3.3 Compléter les liaisons électriques de l'entrée \overline{LOAD} et des entrées de préchargement (A, B, C et D).

3.4 Déterminer en Km/h la vitesse limite de déplacement du fauteuil (V_{lim}) choisie par l'utilisateur lorsque seulement les diodes LED : D1, D2, D3, D4 et D5 sont allumées.

$$V_{lim} = 5 \times 0,75 \text{ Km/h} = 3,75 \text{ Km/h}$$

4. Programmation du microcontrôleur (voir pages 5/7 et 6/7 du dossier technique)

Le programme de gestion de déplacement du fauteuil est constitué de quatre procédures et d'une boucle infinie.

4.1. Compléter la procédure "Initialisation" en configurant chaque registre TRIS. Les broches des ports du circuit 16F877A non connectées sont considérées comme des entrées.

4.2. Compléter la "procédure avant_arrière" par la configuration du port B.

4.3. Compléter la "procédure droite_gauche" par les signes de comparaison (<, >, =) de Vx et de Vy permettant d'obtenir les sens de déplacement ou virage du fauteuil.

Program fauteuil;

```
Var Vx, Vy : real;
Alphax,alphay:real;
Qn,i,x : byte;
  Marche: sbit at RC3_bit;
```

Procédure calcul();

```
  Begin
Qn:= portc.4 +2*portc.5 +4*portc.6+8*portc.7;
  X:= 1;
  For i:=1 to Qn do x:= 2*x;
Portd:=x-1;
Vx:=Adc_read(0)*5/1023;
Vy:=Adc_read(1)*5/1023;
Alphax:= abs(((Vx/2.5)-1)*255);
Alphay:=abs(((Vy/2.5)-1)*255);
End;
```

Procédure avant_arriere();

```
Begin
  If ((Vx<3) and (Vx> 2)) then
Begin
  If ((Vy<3) and (Vy> 2)) then
Begin
  PWM1_Set_Duty(0);
  PWM2_Set_Duty(0)
End
Else if (Vy<2) then
Begin
Portb:=$03;
  PWM1_Set_Duty(alphay);
  PWM2_Set_Duty(alphay)
End
Else
  Begin
Portb:=$00;
  PWM1_Set_Duty(alphay);
  PWM2_Set_Duty(alphay)
  End;
End;
End;
```

Procédure droite_gauche();

```
Begin
  If (Vx>3) then// Rotation droite fauteuil
Begin
PWM1_Set_Duty(alphax);
PWM2_Set_Duty(0);
If (Vy<2.5) then portb:= $03else portb:= $00;
End;
If (Vx<2) then // Rotation gauche fauteuil
Begin
PWM1_Set_Duty(0);
PWM2_Set_Duty(alphax);
If (Vy> 2.5) then portb:=$00 else portb:=$03 ;
End;
End;
```

Procédure initialisation;

```
Begin
  PWM1_Init(10000); PWM2_Init(10000);
  PWM1_Start(); PWM2_Start();
TRISA:=$FF;
  TRISB:=$FC;
  TRISC:=$F9;
TRISD:=$00;
PortD:=$00;
  PWM1_Set_Duty(0);
  PWM2_Set_Duty(0);
End;
```

Begin//Programmeprincipal

```
Initialisation;
While true do
Begin
If (marche = true) then
Begin
  Calcul;
  avant_arriere;
  Droite_gauche;
End
  Else initialisation;
  End;
```

End.