

RÉPUBLIQUE TUNISIENNE MINISTÈRE DE L'ÉDUCATION EXAMEN DU BACCALAURÉAT SESSION 2019	Session principale	
	Épreuve : Sciences physiques	Section : Sciences de l'informatique
	 Durée : 3h	Coefficient de l'épreuve : 2

☞ ☞ ☞ ☞ ☞ ☞

Le sujet comporte 5 pages numérotées de 1/5 à 5/5.

La page 5/5 est à compléter par le candidat et à rendre avec la copie.

CHIMIE (5 points)

Une bague en cuivre, préalablement décapée, est plongée dans un électrolyseur contenant un volume $V_0 = 100 \text{ mL}$ d'une solution aqueuse (S_0) de nitrate d'argent ($\text{Ag}^+ + \text{NO}_3^-$). La bague est reliée, par un fil conducteur, à l'une des bornes d'un générateur (G) de tension, l'autre borne est reliée à une lame en graphite immergée dans la solution (S_0) comme le montre la figure-1.

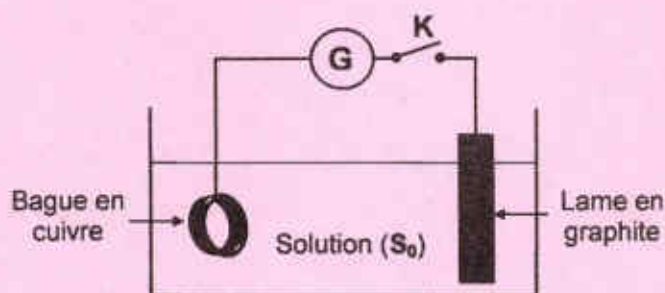


Figure-1

A la fermeture de l'interrupteur K, une électrolyse débute. Le bilan de cette électrolyse se traduit par la réaction d'équation: $4 \text{Ag}^+ + 6 \text{H}_2\text{O} \rightarrow 4 \text{Ag}_{(\text{sd})} + \text{O}_{2(\text{g})} + 4 \text{H}_3\text{O}^+$

1. Dire, en le justifiant, si la réaction d'électrolyse est "spontanée" ou "imposée".
2. En exploitant l'équation bilan de la réaction :
 - a. préciser la nature (acide ou basique) du mélange contenu dans l'électrolyseur;
 - b. écrire l'équation de la transformation ayant lieu au niveau de chaque électrode. Indiquer, pour chacune d'elles, s'il s'agit d'une oxydation ou d'une réduction;
 - c. dire, en le justifiant, si la bague en cuivre constitue l'anode ou la cathode pour cette électrolyse.
3. Après une certaine durée, on arrête l'électrolyse. La bague est recouverte d'une fine couche d'argent de masse m . On dose la quantité de matière des ions hydronium H_3O^+ , dans un volume $V = 10 \text{ mL}$ du mélange contenu dans l'électrolyseur, avec une solution aqueuse d'hydroxyde de sodium ($\text{Na}^+ + \text{OH}^-$) de concentration molaire $C_B = 0,01 \text{ mol.L}^{-1}$ et en présence de quelques gouttes d'un indicateur coloré (le bleu de bromothymol). Le volume de la solution d'hydroxyde de sodium ajouté pour atteindre l'équivalence acido-basique est $V_{\text{eq}} = 12,4 \text{ mL}$.
 - a. Compléter le schéma du dispositif de dosage de la page 5/5.
 - b. Préciser le rôle joué par l'indicateur coloré lors du dosage.
 - c. Ecrire l'équation de la réaction du dosage.
 - d. Calculer la quantité de matière $n_{\text{H}_3\text{O}^+}$ des ions hydronium H_3O^+ dans le volume V .
4. Montrer que la masse d'argent déposée sur la bague est $m = 134 \text{ mg}$.
Donnée: $M_{\text{Ag}} = 108 \text{ g.mol}^{-1}$.

PHYSIQUE (15 points)

Exercice n°1 (4,5 points)

Le circuit électrique de la **figure-2** est constitué d'un générateur idéal de tension, de force électromotrice E , d'un conducteur ohmique de résistance $R = 10 \Omega$, d'un condensateur de capacité C initialement déchargé, d'une lampe à incandescence et d'un commutateur K à deux positions (1) et (2).

A l'instant de date $t = 0s$, on place le commutateur K sur la position (1). Un système d'acquisition permet de suivre l'évolution temporelle de la tension $u_R(t)$ aux bornes du conducteur ohmique. La courbe traduisant cette évolution est donnée par la **figure-3**.

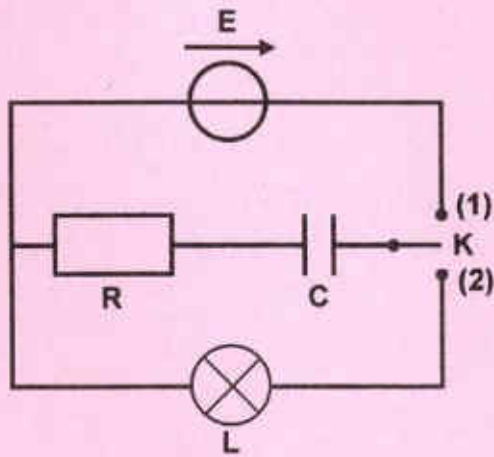


Figure-2

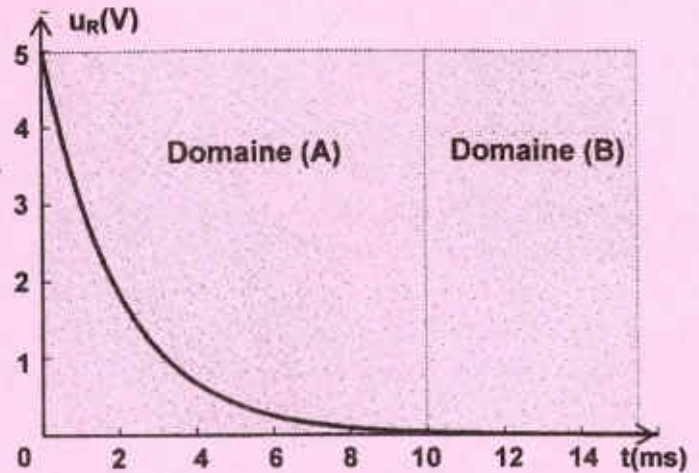


Figure-3

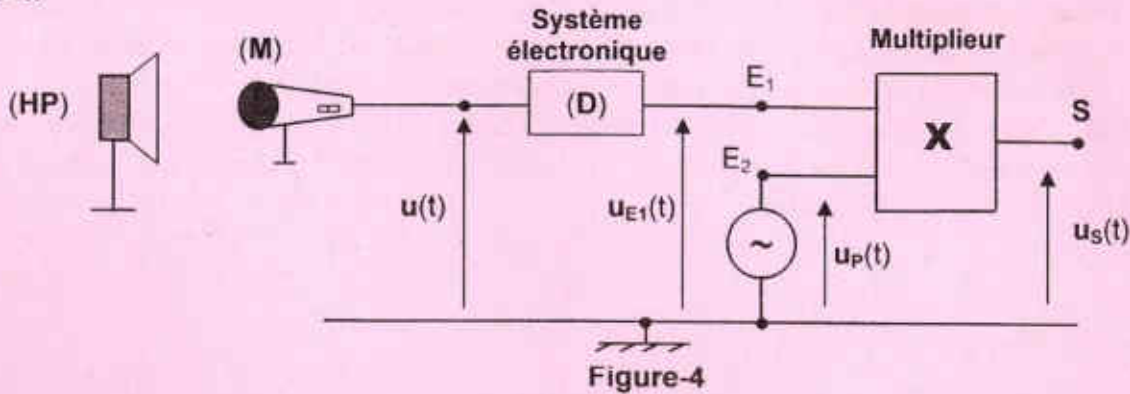
1. Reproduire et compléter le tableau ci-dessous par ce qui convient de la liste { croît - décroît - demeure constante - Transitoire - Permanent } :

	Domaine (A)	Domaine (B)
Evolution de $u_R(t)$:	$u_R(t)$ au cours du temps.	$u_R(t)$ au cours du temps.
Evolution de la tension $u_C(t)$ aux bornes du condensateur :	$u_C(t)$ au cours du temps.	$u_C(t)$ au cours du temps.
Régime d'évolution :

2. a. Montrer que l'équation différentielle régissant les variations de la tension $u_R(t)$ aux bornes du conducteur ohmique s'écrit sous la forme : $\frac{du_R(t)}{dt} + \frac{1}{\tau} u_R(t) = 0$ avec $\tau = RC$.
- b. Vérifier que $u_R(t) = A.e^{-\alpha t}$ est une solution de cette équation différentielle avec A et α des constantes à exprimer en fonction de E et τ .
3. a. Déterminer, en exploitant la courbe de la **figure-3**, la valeur de fem E du générateur et la constante de temps τ .
- Donnée** : Le régime correspondant au domaine (B) est atteint au bout d'une durée $\Delta t = 5\tau$.
- b. Dédire la valeur de la capacité C du condensateur.
4. Le condensateur étant complètement chargé, on bascule le commutateur en position (2) ; la lampe s'allume avec un éclat vif.
- a. Dire, en le justifiant, si la tension $u_C(t)$ augmente ou diminue au cours du temps.
- b. Décrire l'évolution de l'intensité de l'éclat de la lampe.

Exercice n°2 (7,5 points)

Afin d'assurer la transmission, à grande distance, d'un signal sonore audible, on réalise le montage de la figure-4.



Le haut-parleur (HP) émet un signal sonore sinusoïdal basse-fréquence. Le microphone (M) converti le signal sonore en un signal électrique sinusoïdal $u(t)$ de même fréquence N . Le système électronique (D) permet de superposer à $u(t)$ une tension constante positive U_0 . La somme des tensions U_0 et $u(t)$ est appliquée à l'entrée E_1 d'un multiplieur convenablement polarisé. A l'entrée E_2 , on applique une tension électrique $u_p(t)$ de fréquence N_p . A la sortie S, on obtient une tension électrique $u_s(t)$ telle que :

$$u_s(t) = k [U_0 + u(t)] u_p(t) \quad \text{avec } k \text{ une constante qui dépend du multiplieur.}$$

1. Les tensions $u(t)$ et $u_p(t)$ ont pour expressions $u(t) = U_m \cos(2\pi Nt)$ et $u_p(t) = U_{Pm} \cos(2\pi N_p t)$ avec U_m et U_{Pm} les amplitudes des deux signaux.
 - a. Montrer que la tension de sortie s'écrit sous la forme : $u_s(t) = U_{Sm}(t) \cos(2\pi N_p t)$ avec $U_{Sm}(t) = k U_0 U_{Pm} [1 + m \cos(2\pi Nt)]$ l'amplitude de $u_s(t)$ et m le taux de modulation.
 - b. Dire, en le justifiant, si la tension de sortie est modulée en amplitude ou en fréquence.
 - c. Exprimer les valeurs maximale $(U_{Sm})_{max}$ et minimale $(U_{Sm})_{min}$ de l'amplitude de la tension de sortie en fonction de k , U_0 , U_{Pm} et m .
 - d. En déduire que le taux de modulation peut se mettre sous la forme : $m = \frac{(U_{Sm})_{max} - (U_{Sm})_{min}}{(U_{Sm})_{max} + (U_{Sm})_{min}}$.
2. En visualisant la tension de sortie $u_s(t)$ à l'aide d'un oscilloscope numérique, on obtient l'oscillogramme de la figure-5.

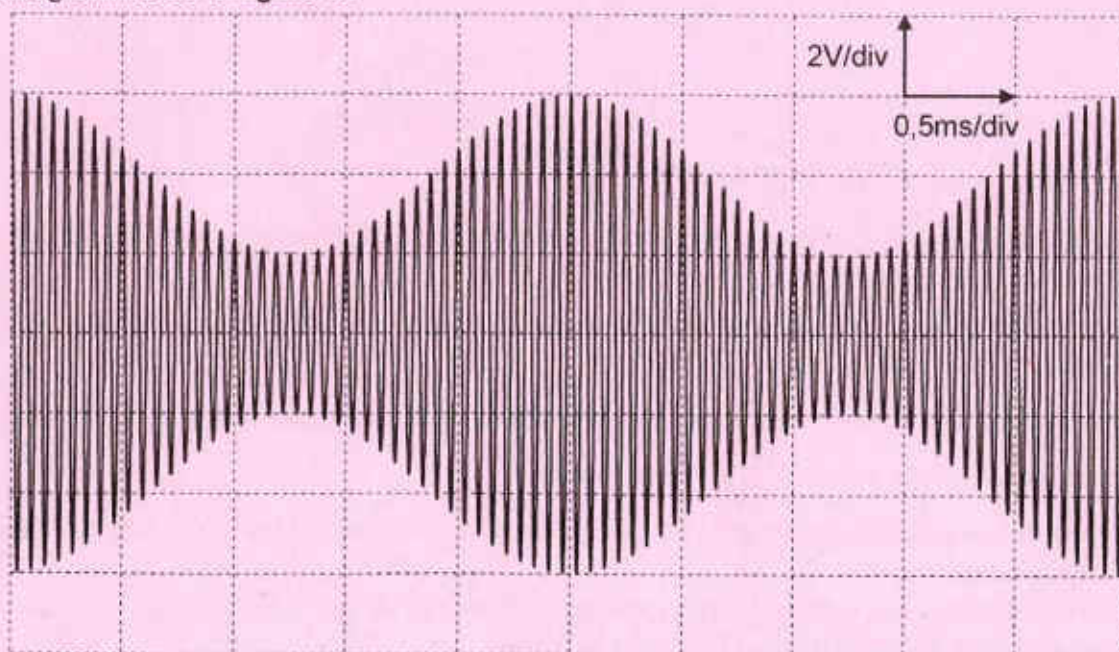


Figure-5

- a. Déterminer, graphiquement, les valeurs de N , N_p , $(U_{Sm})_{max}$ et $(U_{Sm})_{min}$.

- b. Calculer la valeur du taux de modulation m et préciser s'il s'agit d'une bonne ou d'une mauvaise modulation.
- c. Calculer les valeurs de U_0 et U_{pm} sachant que $U_m = 2 \text{ V}$ et $k = 0,25 \text{ V}^{-1}$.
3. La tension de sortie peut s'écrire sous la forme d'une somme de trois fonctions sinusoïdales de fréquences $N_1 = (N_p - N)$, $N_2 = N_p$ et $N_3 = (N_p + N)$; telle que :

$$u_s(t) = \frac{1}{2} m \cdot A \cos(2\pi N_1 t) + A \cos(2\pi N_p t) + \frac{1}{2} m \cdot A \cos(2\pi N_3 t) \quad \text{avec} \quad A = k U_0 U_{pm}$$

Afin de retrouver les valeurs de N_p , N , U_0 et U_{pm} , on réalise l'analyse en fréquences du signal de sortie $u_s(t)$. On obtient le diagramme de la **figure-6**.

- a. Déterminer, graphiquement, les valeurs de N_p , N et A .
- b. Retrouver les valeurs de m , U_0 et U_{pm} .

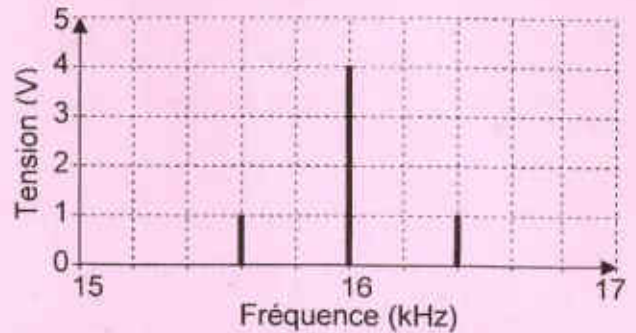


Figure-6

Exercice n° 3 (3 points)

Etude d'un document scientifique

Condensateur de filtrage des lignes téléphoniques

Un filtre est un circuit dont le signal de sortie dépend de la fréquence du signal d'entrée. Il permet de privilégier certaines fréquences d'un signal. Le filtrage est une forme de traitement de signaux obtenu en envoyant le signal à travers un ensemble de circuits électroniques qui modifient son spectre de fréquences et/ou sa phase. Il peut s'agir soit :

- d'atténuer des signaux parasites indésirables ;
- d'isoler dans un signal complexe la ou les bandes de fréquences utiles.

Lors d'un appel téléphonique, l'utilisateur crée, par l'intermédiaire du microphone, un signal électrique de fréquence comprise entre 300 et 4000 Hz (fréquences sonores audibles). Une ligne téléphonique transporte ces signaux mais, à cause de parasitages (ondes électromagnétiques ...), on retrouve également sur la ligne des signaux supplémentaires de hautes fréquences. Or, pour l'autre utilisateur (en réception), seuls les signaux de fréquences audibles sont nécessaires. Les signaux parasites peuvent éventuellement dégrader la qualité de la communication. L'opérateur téléphonique a donc à l'époque ajouté un filtre que l'on nomme passe-bas afin d'éliminer les signaux parasites. En pratique, cela est réalisé par un condensateur placé dans les prises téléphoniques.

Reproduit et adapté à partir de :

http://www4.ac-nancy-metz.fr/cpge-pmf-epinal/Cours_TD_SII/Elec/cours_filtrage.pdf

Questions :

1. Relever du texte deux fonctions que peut assurer un filtre électrique.
2. Préciser, en se référant au texte, les origines des signaux électriques que peut transporter une ligne téléphonique.
3. a. Choisir parmi les termes ci-dessous, celui qui décrit le filtre utilisé pour éliminer les signaux parasites dans les lignes téléphoniques.

Liste des termes : "passe-bas" ; "passe-bande" et "passe-haut".

- b. Donner le schéma électrique de ce filtre et indiquer le branchement d'un oscilloscope bi-courbe permettant de visualiser le signal d'entrée sur la voie Y_1 et le signal de sortie sur la voie Y_2 .

Section : N° d'inscription : Série :

Nom et Prénom :

Date et lieu de naissance :

Signatures des surveillants

.....
.....



Épreuve: Sciences physiques - Section : Sciences de l'informatique - Session principale (2019)

Annexe à rendre avec la copie

