


RÉPUBLIQUE TUNISIENNE MINISTÈRE DE L'ÉDUCATION EXAMEN DU BACCALAURÉAT SESSION 2020	Session principale	
	 Épreuve : Sciences physiques	Section : Mathématiques
	Durée : 3h	Coefficient de l'épreuve: 4

β β β β β β

Le sujet comporte 5 pages numérotées de 1/5 à 5/5.

La page 5/5 est à rendre avec la copie.

Chimie (7 points)

Exercice 1 (3,5 points)

On donne : - $pK_a(\text{CH}_3\text{COOH} / \text{CH}_3\text{COO}^-) = pK_{a_1} = 4.8$;

- $pK_a(\text{HCOOH} / \text{HCOO}^-) = pK_{a_2} = 3.8$.

Toutes les solutions sont prises à 25°C , température à laquelle le produit ionique de l'eau est : $K_e = 10^{-14}$

On dispose au laboratoire de chimie d'une solution aqueuse (S_1) d'acide éthanóique (CH_3COOH) de concentration molaire $C_1 = 0,1 \text{ mol.L}^{-1}$. La mesure du pH de cette solution donne : $\text{pH}_1 = 2,9$.

- 1- a- Montrer que l'acide éthanóique est un acide faible.
b- Écrire l'équation de sa réaction avec l'eau.
- 2- a- Donner l'expression de la constante d'acidité K_{a_1} du couple $\text{CH}_3\text{COOH} / \text{CH}_3\text{COO}^-$
b- En déduire que le pH de la solution (S_1) peut se mettre sous la forme :

$$\text{pH}_1 = pK_{a_1} + \log \frac{[\text{CH}_3\text{COO}^-]}{[\text{CH}_3\text{COOH}]}$$

- c- Vérifier alors que dans (S_1), on peut négliger la concentration des ions CH_3COO^- devant celle de CH_3COOH .
- 3- Dans un volume $V_1 = 100 \text{ mL}$ de la solution (S_1), on introduit sans variation appréciable de volume, une quantité $n_2 = 10^{-2} \text{ mol}$ de méthanoate de sodium (HCOONa). Il se produit dans le mélange ainsi réalisé, la réaction symbolisée par l'équation chimique suivante :



- a- Déterminer la valeur de la constante d'équilibre relative à cette réaction.
- b- En déduire la valeur de l'avancement final x_f de cette réaction.
- c- En utilisant l'expression du pH établie dans la question 2-b, déduire la valeur du pH du mélange.

Exercice 2 (3,5 points)

Pour étudier le fonctionnement des piles électrochimiques, un groupe d'élèves réalise à 25°C , une pile (P) en utilisant les solutions et le matériel suivants : une lame de fer (Fe), une lame de cadmium (Cd), un pont salin et deux béchers (1) et (2) contenant respectivement un volume $V_1 = 50 \text{ mL}$ d'une solution aqueuse de sulfate de fer(II) (FeSO_4) de concentration molaire $C_1 = 0,02 \text{ mol.L}^{-1}$ et un volume $V_2 = 50 \text{ mL}$ d'une solution aqueuse de sulfate de cadmium(II) (CdSO_4) de concentration molaire $C_2 = 0,02 \text{ mol.L}^{-1}$.

L'équation chimique associée à la pile (P) ainsi réalisée est : $\text{Fe} + \text{Cd}^{2+} \rightleftharpoons \text{Fe}^{2+} + \text{Cd}$

La fem de la pile (P) est donnée par : $E = E^\circ - 0,03 \log \frac{[\text{Fe}^{2+}]}{[\text{Cd}^{2+}]}$; E° étant la fem standard de la pile (P).

On supposera que durant le fonctionnement de la pile (P), il n'y a ni changement des volumes des solutions ni risque d'épuisement des lames.

- 1- Donner le symbole de la pile (P).
- 2- La pile (P) est placée dans un circuit électrique comportant un conducteur ohmique, un ampèremètre et un interrupteur. Le circuit étant fermé à un instant de date $t = 0$. Lors du fonctionnement de la pile, les élèves remarquent la formation d'un dépôt métallique sur la lame de cadmium.

- a- Écrire l'équation de la transformation chimique qui se déroule au niveau de chaque lame au cours du fonctionnement de la pile.
- b- En déduire l'équation de la réaction modélisant la transformation qui a lieu spontanément dans la pile.
- c- Préciser alors, le pôle positif de cette pile.
- 3- À un instant ultérieur de date t_1 , la pile cesse de débiter du courant dans le circuit extérieur. Pour déterminer la concentration finale des ions Fe^{2+} , les élèves optent pour un dosage manganométrique. Pour ce faire, ils prélèvent un volume $V = 10 \text{ mL}$ de la solution contenue dans le bécher (1) auquel ils ajoutent progressivement une solution acidifiée de permanganate de potassium (KMnO_4) de concentration molaire $C_0 = 4.10^{-3} \text{ mol.L}^{-1}$. Le volume de la solution de (KMnO_4) utilisé pour neutraliser tous les ions Fe^{2+} est : $V_0 = 19,1 \text{ mL}$. L'équation de la réaction du dosage est :



- a- Montrer que la valeur de la concentration finale des ions Fe^{2+} est : $[\text{Fe}^{2+}]_f = 3,82.10^{-2} \text{ mol.L}^{-1}$
- b- Déterminer alors, la valeur de la masse finale du dépôt métallique déposé sur la lame de cadmium.
- c- Déterminer la valeur de la fem initiale E_i de la pile (P).
- On donne : $M(\text{Cd}) = 112,4 \text{ g.mol}^{-1}$; $M(\text{Fe}) = 55,8 \text{ g.mol}^{-1}$

Physique (13 points)

Exercice 1 (6,25 points)

On dispose, au laboratoire d'un lycée, d'un conducteur ohmique de résistance R , d'une bobine d'inductance L et de résistance r et d'un condensateur de capacité C dont on se propose de déterminer expérimentalement leurs grandeurs caractéristiques. Pour ce faire, on associe ces trois dipôles en série avec un ampèremètre de résistance négligeable et on alimente l'ensemble par un générateur basses fréquences (GBF) délivrant une tension alternative sinusoïdale $u(t) = U_m \sin(2\pi Nt)$ d'amplitude $U_m = 8 \text{ V}$ et de fréquence N réglable, comme il est indiqué sur la **figure 1**.

Afin de visualiser simultanément la tension $u(t)$ et la tension $u_R(t)$ aux bornes du conducteur ohmique, on relie la masse d'un oscilloscope et ses deux entrées Y_1 et Y_2 aux points **B**, **D** et **E** du circuit électrique.

Lorsqu'on ferme l'interrupteur K , un courant électrique oscillant d'intensité $i(t) = I\sqrt{2} \sin(2\pi Nt + \varphi_i)$ s'établit dans le circuit.

- 1- a- Indiquer, parmi les points **B**, **D** et **E**, celui qui est relié à la masse de l'oscilloscope.
- b- Préciser si les oscillations du courant électrique sont libres ou forcées. Justifier.
- 2- Pour une valeur $N_1 = 360 \text{ Hz}$ de la fréquence N du (GBF), on observe sur l'écran de l'oscilloscope les courbes de la **figure 2** et l'ampèremètre indique une valeur efficace $I_1 = 66 \text{ mA}$.

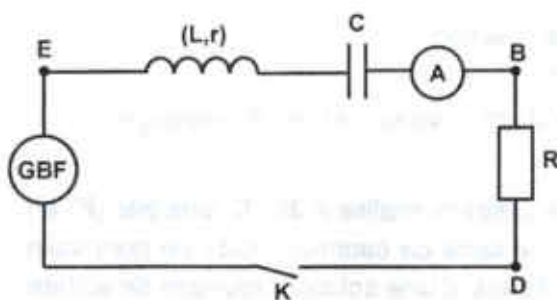


figure 1

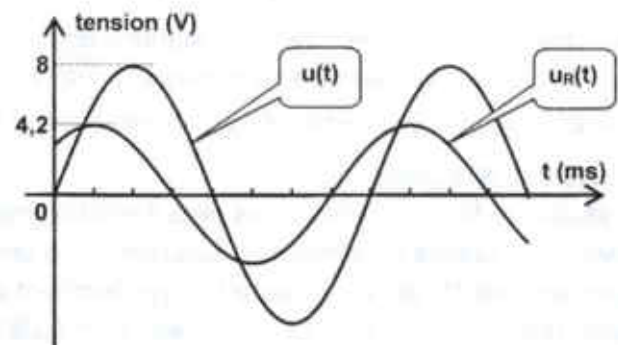


figure 2

- a- En exploitant les courbes de la **figure 2**, déterminer :
- a₁- la valeur de R ;
- a₂- la valeur de la phase initiale de l'intensité du courant $i(t)$.
- b- Les oscillations électriques de $i(t)$ sont régies par l'équation différentielle suivante :

$$R i(t) + r i(t) + L \frac{di(t)}{dt} + \frac{1}{C} \int i(t) dt = u(t).$$

La **figure 3 de la page 5/5** correspond à la construction de Fresnel relative au circuit étudié à la fréquence N_1 . Dans cette construction, les vecteurs \overline{OP} , \overline{OQ} et \overline{PQ} sont associés respectivement à : la tension $u_R(t)$, la tension $u(t)$ et la tension $u_1(t)$ aux bornes de l'ensemble {bobine, condensateur}.

En exploitant cette construction :

b₁ - trouver la valeur de r ;

b₂ - vérifier que : $\frac{1}{2\pi N_1 C} - 2\pi N_1 L \approx 60 \Omega$.

(La trace du travail effectué par le candidat doit figurer sur la **figure 3 de la page 5/5**).

3- On prendra dans ce qui suit : $r = 15 \Omega$.

En faisant varier la fréquence N du (GBF), on constate que la résonance d'intensité est obtenue pour une valeur $N_2 = 365 \text{ Hz}$.

a- Donner une observation à l'oscilloscope qui conduit à cette constatation.

b- Préciser la nouvelle indication I_2 de l'ampèremètre.

c- Déterminer les valeurs de l'amplitude U_{1m} et de la phase initiale φ_{u_1} de la tension $u_1(t)$ aux bornes de l'ensemble {bobine, condensateur}.

4- Dédurre de ce qui précède les valeurs de L et C .

Exercice 2 (3,75 points)

On donne : dans le vide et dans l'air, la célérité de la lumière est : $c = 3.10^8 \text{ m.s}^{-1}$.

Lors d'une séance de travaux pratiques, un groupe d'élèves est chargé de déterminer expérimentalement le diamètre d'un cheveu. Le matériel mis à leur disposition est le suivant : un laser émettant dans l'air, une lumière monochromatique rouge de longueur d'onde $\lambda = 0,650 \mu\text{m}$, des diapositives comportant des fils calibrés de différents diamètres a , une diapositive comportant le cheveu en question et un écran.

Les élèves réalisent alors l'expérience schématisée sur la **figure 4**. Ils observent sur l'écran une figure étalée horizontalement, constituée d'un ensemble de taches brillantes séparées par des zones sombres. La tache centrale, la plus brillante, est de largeur L .

1- **a-** Nommer le phénomène mis en évidence par cette expérience.

b- Préciser le caractère de la lumière mis en évidence par ce phénomène.

c- Calculer la fréquence ν de la radiation émise par le laser.

2- La **figure 5** présente l'expérience vue de dessus et la tache centrale de largeur L observée sur l'écran.

a- Donner l'expression de θ en fonction de λ et a .

b- Montrer que la largeur L de la tache centrale s'exprime par : $L = \frac{2\lambda D}{a}$ On supposera θ suffisamment petit pour considérer $\tan \theta \approx \theta$.

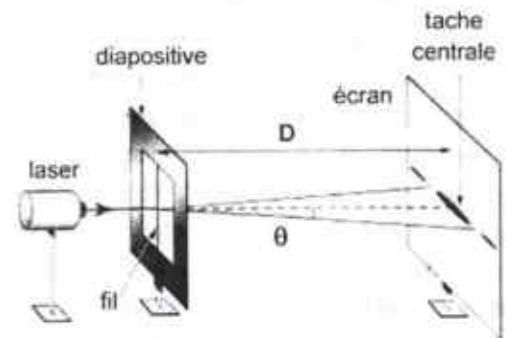


figure 4

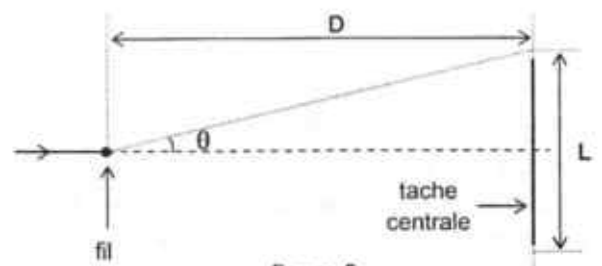


figure 5

3- En mesurant la largeur L de la tache centrale pour chacun des fils calibrés, les élèves ont pu dresser le tableau de mesures ci-dessous, ce qui a leur permis de tracer la droite d'étalonnage de la **figure 6 de la page 5/5**.

a (10⁻⁶ m)	120	100	80	60	40
L (10⁻³ m)	16	20	24	33	49

Pour déterminer le diamètre du cheveu, les élèves remplacent dans le dispositif de la **figure 4**, la diapositive comportant le fil par celle comportant le cheveu, puis mesurent la largeur de la tache centrale ; ils trouvent : $L_{ch} = 30 \text{ mm}$.

En exploitant la droite d'étalonnage, déterminer le diamètre du cheveu utilisé.

4- L'un des élèves propose au groupe de déterminer l'indice de réfraction de l'eau. Pour ce faire, ils réalisent ensemble, avec le même dispositif de la **figure 4**, l'expérience schématisée sur la **figure 7**, où la diapositive et l'écran sont placés dans l'eau ; la distance **D** qui les sépare reste inchangée.

a- Identifier, dans la liste donnée ci-dessous, la ou les grandeur(s) qui ne change(nt) pas lors du passage de la radiation émise par le laser de l'air dans l'eau :
la couleur ; la célérité ; la fréquence.

b- Pour un fil calibré de diamètre $a = 100 \mu\text{m}$, la largeur de la tache centrale est : $L_1 = 15 \text{ mm}$.

b₁- Déterminer la valeur de la longueur d'onde λ_1 du laser dans l'eau.

b₂- En déduire la valeur de l'indice de réfraction n de l'eau pour la radiation utilisée.

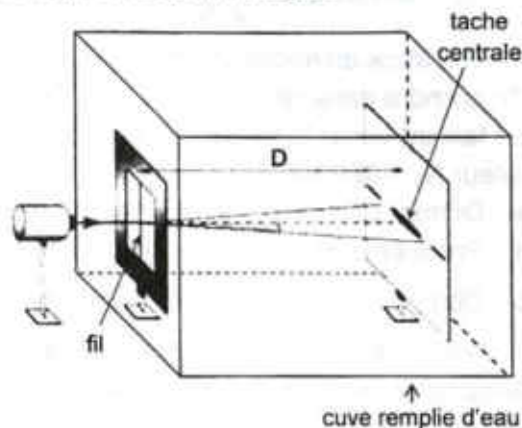


figure 7

Exercice 3 (3 points)

Étude d'un document scientifique Carbone 14, maître du temps

Du cosmos arrivent en permanence des rayonnements de grande énergie. Sous ce bombardement cosmique, de l'azote 14 ($^{14}_7\text{N}$) de l'atmosphère se transforme en carbone 14 ($^{14}_6\text{C}$), qui possède deux neutrons de plus que le carbone 12, ce qui le rend radioactif. Il a cependant les mêmes propriétés chimiques et se combine à l'oxygène de l'air pour former du dioxyde de carbone également radioactif. Or les rayonnements cosmiques fabriquent environ autant de carbone 14 qu'il en disparaît par radioactivité. Un équilibre s'établit, et le taux de carbone 14 dans l'atmosphère est pratiquement constant. Végétaux et animaux absorbent sans cesse du dioxyde de carbone et, tant qu'ils sont vivants, la proportion en carbone 14 ne varie quasi pas pour les mêmes raisons d'équilibre. Mais, dès que l'on coupe un arbre pour fabriquer un outil, du lin pour faire un vêtement, etc..., leur teneur en carbone 14 diminue par radioactivité selon une loi physique précise : tous les 5730 ans, le stock de carbone 14 baisse de moitié. En mesurant l'activité résiduelle d'un débris ancien et en la comparant à celle d'un être encore vivant (environ 13,6 désintégrations par minute et par gramme de carbone pur), on peut déterminer l'âge de ce débris. Cette méthode s'appelle la datation au carbone 14. C'est avec cette méthode qu'une équipe de scientifiques a pu déterminer l'âge de la momie d'Ötzi, un homme momifié naturellement, découvert fortuitement le 19 septembre 1991 dans le val de Senales en Italie.

D'après un article publié par L'Express, le 14-1-1999

1- En se référant au texte :

a- préciser en le justifiant, si la transformation de l'azote de l'atmosphère en carbone 14 correspond à une réaction nucléaire provoquée ou spontanée ;

b- indiquer pourquoi le taux de carbone 14 dans l'atmosphère est pratiquement constant.

2- On lit dans le texte : « ... leur teneur en carbone 14 diminue par radioactivité selon une loi physique précise... ». Nommer cette loi.

3- Sachant que le carbone 14 se désintègre en azote 14, indiquer la nature de sa radioactivité (α , β^- ou β^+). Justifier la réponse.

4- Dégager du texte la valeur de :

a- la période radioactive du carbone 14 ;

b- l'activité A_0 , exprimée en Bq, d'un échantillon de 1 g de carbone pur extrait d'un être vivant.

5- Pour dater le corps momifié, les scientifiques ont mesuré l'activité d'un échantillon de la momie ; ils ont trouvé une activité $A_1 = 0,12 \text{ Bq}$ pour une masse équivalente à 1 g de carbone pur.

Déterminer la durée écoulée entre la mort d'Ötzi et la mesure de l'activité de l'échantillon.

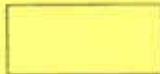


Section : N° d'inscription : Série :

Nom et Prénom :

Date et lieu de naissance :

Signatures des surveillants
.....
.....



Épreuve: Sciences physiques - Section : Mathématiques
Session principale (2020)
Annexe à rendre avec la copie

