

RÉPUBLIQUE TUNISIENNE MINISTÈRE DE L'ÉDUCATION	EXAMEN DU BACCALAURÉAT	Session principale 2025
	Épreuve : Sciences physiques	Section : Mathématiques
	Durée : 3h	Coefficient de l'épreuve: 4

N° d'inscription

Le sujet comporte six pages numérotées de 1/6 à 6/6
Les pages 5/6 et 6/6 sont à compléter et à rendre avec la copie

Chimie (7 points)

Exercice 1 (4 points)

Toutes les solutions sont prises à 25 °C, température à laquelle le produit ionique de l'eau est $K_e = 10^{-14}$.

On dispose au laboratoire de chimie de deux solutions aqueuses (S_1) et (S_2) :

- (S_1) est une solution d'un monoacide **AH** de concentration molaire C_1 et de pH noté pH_1 ;
- (S_2) est une solution d'une monobase faible **B** de concentration molaire C_2 et de $pH_2 = 10,9$.

On négligera dans ce qui suit, les concentrations des ions provenant de l'ionisation propre de l'eau devant celles des ions provenant de l'ionisation de l'acide ou de la base.

On désignera par $r = \frac{[B]}{[BH^+]}$, le rapport de la concentration de la forme basique du couple BH^+/B par celle

de sa forme acide.

On donne : le pK_a du couple BH^+/B est $pK_a = 9,2$.

1- On effectue la dilution d'un volume V_1 de la solution (S_1) afin de préparer une solution (S'_1) de volume $V'_1 = 5V_1$ et dont le pH noté pH'_1 , diffère de 0,7 unité de pH_1 .

a- Montrer que les quantités de matière $n(H_3O^+)_{(V_1)}$ et $n(H_3O^+)_{(V'_1)}$ des ions hydronium

respectivement dans les volumes (V_1) et (V'_1) vérifient la relation : $\frac{n(H_3O^+)_{(V'_1)}}{n(H_3O^+)_{(V_1)}} = 5 \cdot 10^{pH_1 - pH'_1}$.

b- En déduire que l'acide **AH** est fort.

2- a- Montrer que dans la solution (S_2), $r = 10^{pH_2 - pK_a}$. Calculer sa valeur.

b- En déduire que la base **B** est faiblement ionisée dans la solution (S_2).

c- Montrer alors que $C_2 = r \cdot 10^{pH_2 - pK_e}$. Calculer sa valeur.

d- On effectue la dilution d'un volume V_2 de la solution (S_2) afin de préparer une solution (S'_2) de volume $V'_2 = \alpha V_2$ et de $pH'_2 = 10,6$.

d₁ - Vérifier que la base **B** reste faiblement ionisée dans la solution (S'_2).

d₂ - Déduire la valeur de α .

3- À un volume $V_B = 10$ mL de la solution (S_2), on ajoute un volume $V_A = 8$ mL de la solution (S_1) ; on obtient une solution (**S**) dans laquelle la valeur de r est égale à 1.

a- Nommer en le justifiant, la solution (**S**). Donner une de ses propriétés.

b- Déterminer la valeur de C_1 ainsi que celle de pH_1 .

Exercice 2 (3 points)

À 25 °C, on réalise une pile électrochimique (**P**) constituée de deux compartiments (**A**) et (**B**) reliés par un pont salin :

- le compartiment (**A**) placé à droite, comporte une lame métallique M_1 plongée dans une solution aqueuse (S_1) de son sel de concentration molaire C_1 en ses ions métalliques M_1^{n+} ;
- le compartiment (**B**) placé à gauche, comporte une lame métallique M_2 plongée dans une solution aqueuse (S_2) de son sel de concentration molaire C_2 en ses ions métalliques M_2^{n+} .

On supposera qu'au cours du fonctionnement de la pile (P), aucune des lames ne sera complètement consommée et les volumes des solutions dans les compartiments (A) et (B) restent constants et égaux.

1- Donner le symbole de la pile (P) ainsi réalisée et écrire l'équation chimique qui lui est associée.

2- On relie la pile (P) à un circuit extérieur constitué d'un conducteur ohmique, d'un ampèremètre et d'un interrupteur. À un instant pris comme origine des temps, on ferme le circuit et à l'aide d'un moyen approprié, on suit l'évolution de la fem E de la pile en fonction de $\log \pi$; π étant la fonction des concentrations relative à l'équation chimique associée à la pile. Cette étude a permis de tracer la courbe de la figure 1.

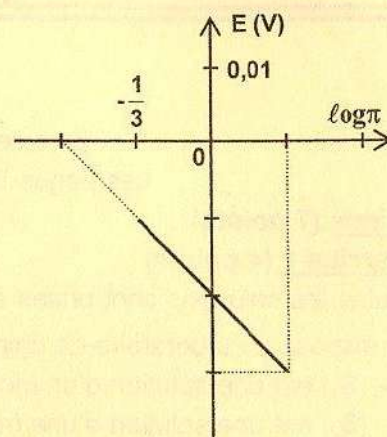


figure 1

a- Exprimer la fem E de la pile (P) en fonction de sa fem standard E° , n et π ; où n désigne le nombre d'électrons échangés entre les deux couples rédox mis en jeu.

b- En exploitant la courbe de la figure 1, déterminer les valeurs de E° , n et du rapport $\frac{C_2}{C_1}$.

c- Identifier les couples M_1^{n+} / M_1 et M_2^{n+} / M_2 , parmi ceux figurant dans le tableau suivant :

Couple Ox / Red	Zn ²⁺ / Zn	Ni ²⁺ / Ni	Cr ³⁺ / Cr	Cu ²⁺ / Cu	Co ²⁺ / Co
$E^\circ_{\text{Ox/Red}}$ (V)	- 0,76	- 0,26	- 0,74	0,34	- 0,28

d- Lorsque la pile est usée, on détermine à l'aide d'un moyen approprié, la concentration des ions M_2^{n+} dans le compartiment (B) ; on obtient : $C_2' = 0,22 \text{ mol.L}^{-1}$.

d₁ - Déterminer la valeur C_1' de la concentration des ions M_1^{n+} lorsque la pile est usée.

d₂ - Déduire les valeurs de C_1 et C_2 .

Physique (13 points)

Exercice 1 (6 points)

Les parties I et II peuvent être traitées indépendamment l'une de l'autre.

Au laboratoire de physique, on dispose du matériel suivant : un générateur idéal de tension de fem $E = 6 \text{ V}$, un générateur basse fréquence (GBF), un conducteur ohmique de résistance $R_0 = 20 \Omega$, trois interrupteurs K , K_1 et K_2 , deux ampèremètres, deux voltmètres, un oscilloscope à mémoire numérique et des fils de connexion. On dispose aussi de trois dipôles de natures différentes, notés D_1 , D_2 et D_3 . Chacun d'eux peut être soit un condensateur de capacité C , soit une bobine d'inductance L et de résistance r , soit un conducteur ohmique de résistance R .

I- Pour identifier ces trois dipôles et déterminer leurs grandeurs caractéristiques, on réalise avec le montage de la figure 2 de la page 5/6, les expériences suivantes :

Expérience 1 : on ferme K_1 et K_2 , puis K . Lorsque le régime permanent s'établit dans le circuit, on constate que les deux ampèremètres indiquent la même valeur.

1- Justifier que le dipôle D_1 est le condensateur.

Expérience 2 : K est fermé, K_1 et K_2 sont ouverts et le condensateur (dipôle D_1) est initialement déchargé. À un instant pris comme origine des temps, on ferme K_1 et à l'aide de l'oscilloscope à mémoire numérique, on enregistre l'évolution au cours du temps de la tension $u_{D_1}(t)$ aux bornes du dipôle D_1 . Une portion de la courbe enregistrée est représentée sur la figure 3 de la page 5/6.

2- Déterminer graphiquement la valeur de la constante de temps τ_1 du circuit étudié (la trace du travail effectué par le candidat doit paraître sur la figure 3 de la page 5/6).

3- En déduire la valeur de la capacité C .

Expérience 3 : K est fermé, K_1 et K_2 sont ouverts. À un instant pris comme origine des temps, on ferme K_2 et à l'aide de l'oscilloscope à mémoire numérique, on enregistre l'évolution au cours du temps des tensions $u_{D_2}(t)$ et $u_{D_3}(t)$. Les courbes obtenues sont représentées sur la **figure 4** de la **page 5/6**. Ces deux courbes montrent que le régime permanent dans le circuit étudié ne s'établit qu'après une durée $\Delta t \approx 5\tau_2 = 4,2 \text{ ms}$; où τ_2 est la constante de temps du circuit étudié.

- 4- a- Préciser pourquoi l'établissement du régime permanent dans le circuit étudié n'est pas instantané.
- b- Identifier parmi les deux dipôles D_2 et D_3 , celui qui correspond au conducteur ohmique.
- 5- a- Déterminer les valeurs de r et R .
- b- En déduire celle de L .

II- Pour vérifier les valeurs de R , r , L et C trouvées précédemment, on réalise avec les dipôles D_1 , D_2 et D_3 , le circuit schématisé sur la **figure 5** de la **page 6/6**.

Le générateur basse fréquence (GBF) impose aux bornes de l'ensemble une tension alternative sinusoïdale $u(t) = U\sqrt{2} \sin(2\pi Nt)$ de valeur efficace U constante et de fréquence N réglable.

À l'aide des deux voltmètres (V_1) et (V_2), on mesure pour différentes valeurs de la fréquence N du (GBF), les tensions efficaces U_C et U_R aux bornes respectivement du condensateur et du conducteur ohmique. Les mesures faites ont permis de tracer les courbes (\mathcal{C}_a) et (\mathcal{C}_b) de la **figure 6** de la **page 6/6**.

Au cours de cette expérience, on constate que pour une valeur particulière N_0 de la fréquence N du (GBF), l'intensité efficace indiquée par l'ampèremètre passe par un maximum $I_0 = 0,1 \text{ A}$.

- 1- Justifier que la courbe (\mathcal{C}_b) correspond à l'évolution de la tension efficace U_R en fonction de N .
- 2- En exploitant les courbes (\mathcal{C}_a) et (\mathcal{C}_b) de la **figure 6** de la **page 6/6**, déterminer :
 - a- la valeur de la capacité C . En déduire celle de l'inductance L ;
 - b- la valeur de R ainsi que celle de r .
- 3- Déduire la valeur efficace U de la tension $u(t)$ délivrée par (GBF).

On rappelle qu'en mécanique, la résonance d'élongation se produit pour une fréquence excitatrice

$$N_r = \sqrt{N_0^2 - \frac{h^2}{8\pi^2 m^2}} ; \text{ où } m \text{ est la masse du solide oscillant et } h \text{ est le coefficient de frottement.}$$

Exercice 2 (3,25 points)

Une lame (L) entraînée par un vibreur de fréquence $N = 20 \text{ Hz}$, perturbe perpendiculairement la surface libre d'une nappe d'eau contenue dans une cuve rectangulaire, horizontale et dont les bords sont tapissés avec de la mousse. Cette perturbation périodique donne naissance à une onde mécanique rectiligne qui se propage à la surface de l'eau. Sur le fond de la cuve, on pose à plat, une plaque (P) de forme trapézoïdale et d'épaisseur faible et constante. Cela permet de diminuer localement la profondeur de l'eau. La cuve est ainsi partagée en trois zones (1), (2) et (3). La surface de séparation des deux zones (1) et (2) est parallèle à la lame (L), alors que celle des deux zones (2) et (3) fait un angle non nul avec la direction de la lame (L). En mettant le vibreur en marche, on observe à la surface de l'eau, en éclairage stroboscopique et pour une fréquence $N_e = 20 \text{ Hz}$, une série de rides rectilignes, immobiles et équidistantes dans chaque zone. Sur la **figure 7** de la **page 6/6**, on a reproduit en vraie grandeur, les deux séries de rides dans les zones (1) et (2).

- 1- a- Préciser pourquoi l'onde qui se propage à la surface de l'eau est qualifiée de mécanique.
- b- Justifier que tous les points de la surface de l'eau vibrent avec la même fréquence $N = 20 \text{ Hz}$.
- 2- En exploitant la **figure 7** de la **page 6/6** :
 - a- comparer les états vibratoires des points A , B et C . Justifier ;
 - b- déterminer les valeurs v_1 et v_2 de la célérité de l'onde respectivement dans les zones (1) et (2).
Dégager alors un facteur dont dépend la célérité d'une onde mécanique à la surface de l'eau.
- 3- Lors de son passage de la zone (2) vers la zone (3), l'onde subit un changement de direction de propagation.
 - a- Nommer le phénomène physique ayant eu lieu.
 - b- Compléter la **figure 7** de la **page 6/6** en représentant la série de rides dans la zone (3).

On rappelle que le phénomène de la question 3-a est régi par la loi : $\frac{\sin(i_2)}{v_2} = \frac{\sin(i_3)}{v_3}$; où :

- v_3 est la célérité de l'onde dans la zone (3) ;
- i_2 et i_3 sont les angles que fait la direction de propagation de l'onde, respectivement dans les zones (2) et (3), avec la normale à la surface de séparation de ces deux zones.

Exercice 3 (3,75 points)

Étude d'un document scientifique

Le polonium 210, le tueur invisible qui dévaste les cellules

Le polonium (${}_{84}\text{Po}$) a été découvert en 1898 par Pierre et Marie Curie, lors de leurs études sur les éléments radioactifs présents dans des minéraux. En 1911, Marie Curie a reçu le prix Nobel de chimie grâce à cette découverte ainsi que celle du thorium. Elle est à la fois la première mais aussi la seule lauréate à avoir reçu deux prix Nobel dans deux disciplines scientifiques, la physique et la chimie...

Parmi les isotopes naturels du polonium, le **polonium 210** est le plus abondant ; sa demi-vie est d'environ **138,4 jours**. Tous les autres isotopes naturels ont des temps de demi-vie inférieurs à **3 minutes**. Le **polonium 210** est un émetteur α , il se transforme en un noyau de plomb (${}_{82}^{\text{A}}\text{Pb}$) en libérant une énergie de l'ordre de **5,4 MeV**...

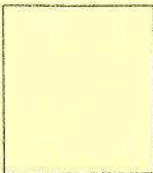
Le **polonium 210** est présent naturellement dans l'environnement suite à la désintégration de l'**uranium 238**, mais il est aussi produit artificiellement via un réacteur nucléaire par le bombardement neutronique du **bismuth 209** (${}_{83}^{209}\text{Bi}$), générant ainsi le **bismuth 210**, qui se transforme en **polonium 210**. Cette méthode commerciale permet de produire des quantités de **polonium 210** pour des applications industrielles telles que l'éliminateur statique, la source de neutron, la source de chaleur dans le domaine spatial...

Du fait de son activité spécifique très élevée, le **polonium 210** est une substance extrêmement toxique pour l'homme. Une dose de **10 μg** suffit pour entraîner le décès d'un individu en seulement quelques semaines. Ce qui fait de ce métal une substance environ un million de fois plus toxique que le cyanure. Le rayonnement α a une pénétration très faible dans l'air et est arrêté par une simple feuille de papier. Pourtant, une fois internalisé dans le corps, il devient extrêmement toxique. Les dommages cellulaires causés par les particules α sont principalement dus à des ruptures d'ADN, entraînant des effets à la fois mutagènes et cytotoxiques...

Un extrait adapté d'une thèse sur le polonium 210, publiée dans " HAL Thèses "

- 1- Dire pourquoi, parmi les isotopes de polonium, le **polonium 210** est le plus abondant dans la nature.
- 2- Le texte indique deux voies pour produire le **polonium 210**. La voie (1) part de l'**uranium 238** et la voie (2) part du **bismuth 209**.
 - a- Indiquer parmi les voies (1) et (2), celle qui correspond à une transformation nucléaire spontanée.
 - b- Écrire les équations des transformations nucléaires aboutissant au **polonium 210** par la voie (2).
 - c- Donner deux applications industrielles du **polonium 210**.
- 3-
 - a- En se référant au texte, écrire l'équation de la désintégration du **polonium 210**.
 - b- Déterminer l'énergie libérée par cette transformation. La comparer à celle indiquée dans le texte.
- 4-
 - a- Déterminer le nombre de particules α émises dans l'organisme d'un individu ayant ingéré une dose de **10 μg de polonium 210** au cours des sept premiers jours suivant la contamination.
 - b- En supposant que le polonium ingéré se répartit uniformément dans l'organisme et que sur 100 particules α émises une seule est « efficace » et détruit une cellule de l'organisme, estimer le pourcentage de cellules détruites au cours des sept premiers jours, sachant que le corps humain adulte est composé d'environ **3.10^{13}** cellules.

On donne : $m({}^{210}\text{Po}) = 209,9828736 \text{ u}$; $m({}_{82}^{\text{A}}\text{Pb}) = 205,9744653 \text{ u}$; $m(\alpha) = 4,0026032 \text{ u}$
 $1 \text{ u} = 1,66054.10^{-27} \text{ kg}$; $1 \text{ eV} = 1,60.10^{-19} \text{ J}$; $c = 3.10^8 \text{ m.s}^{-1}$

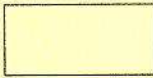


Section : N° d'inscription : Série :

Nom et Prénom :

Date et lieu de naissance :

Signatures des surveillants
.....
.....



Épreuve: Sciences physiques - Section : Mathématiques
Session principale (2025)
Annexe à rendre avec la copie

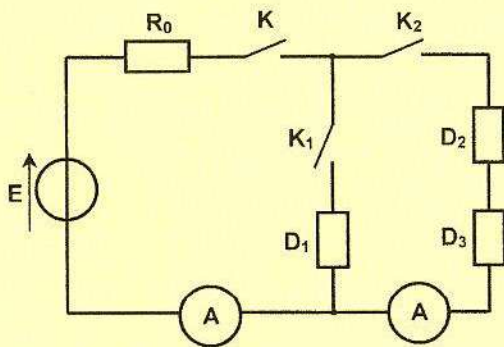
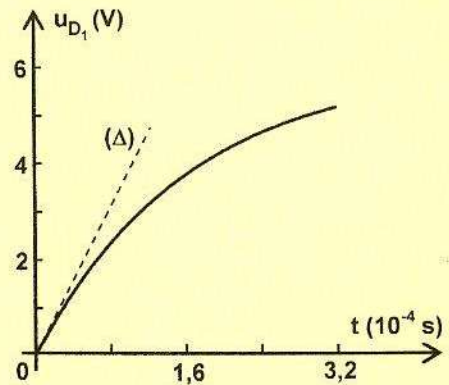


figure 2



(Δ) : tangente à la courbe à $t = 0$.

figure 3

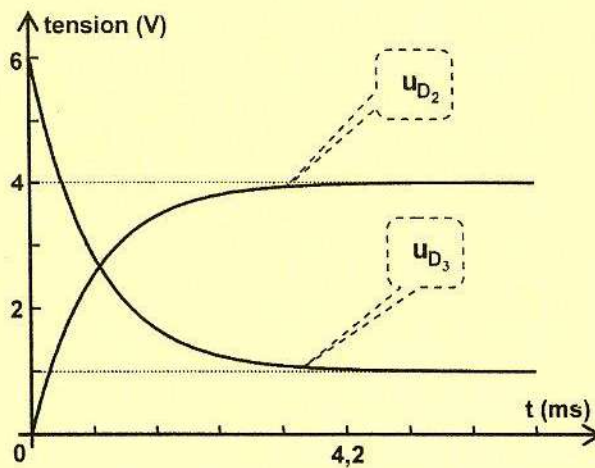


figure 4

Ne rien écrire ici

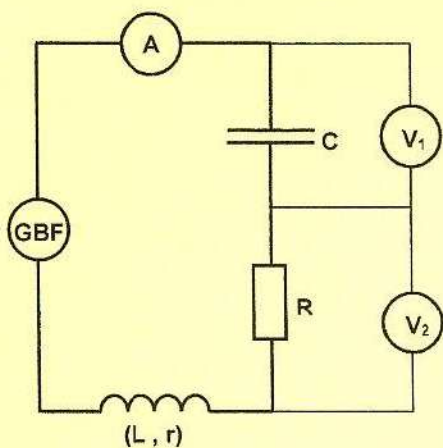


figure 5

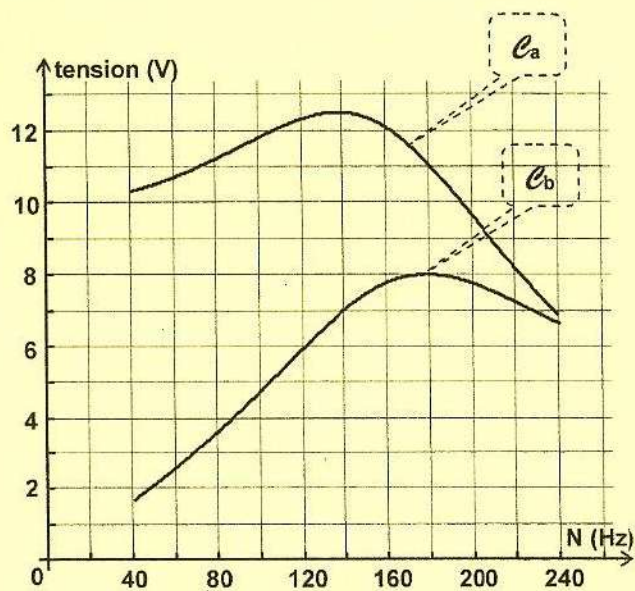


figure 6

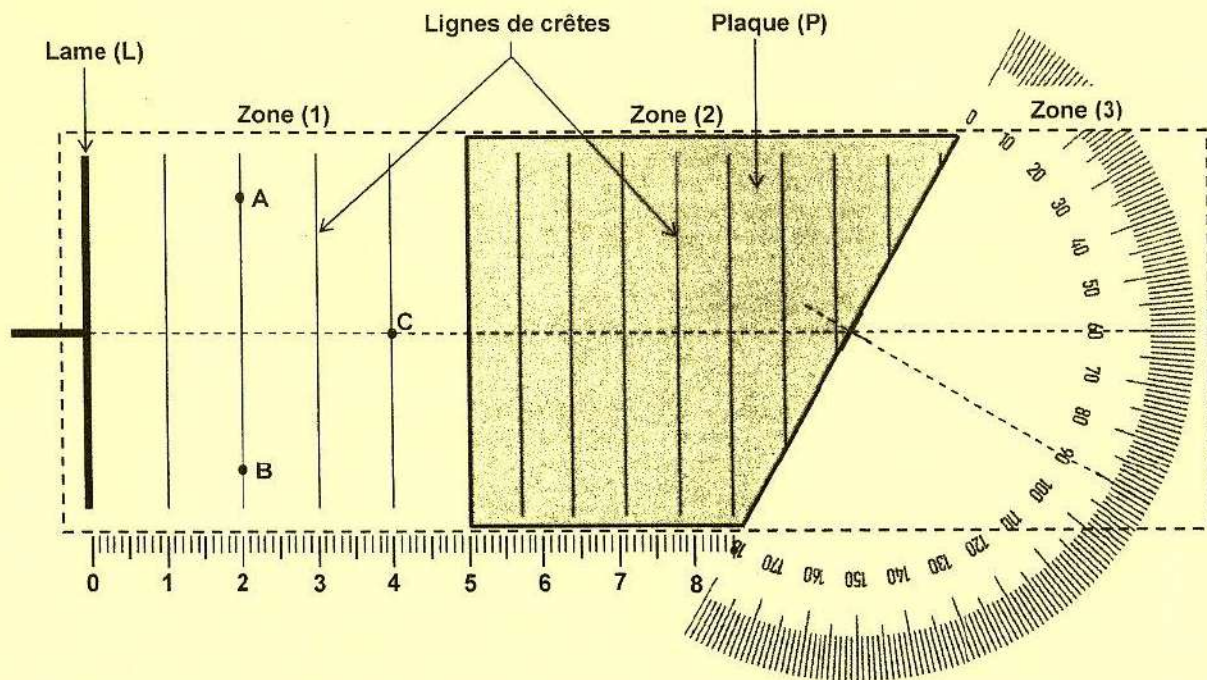


figure 7